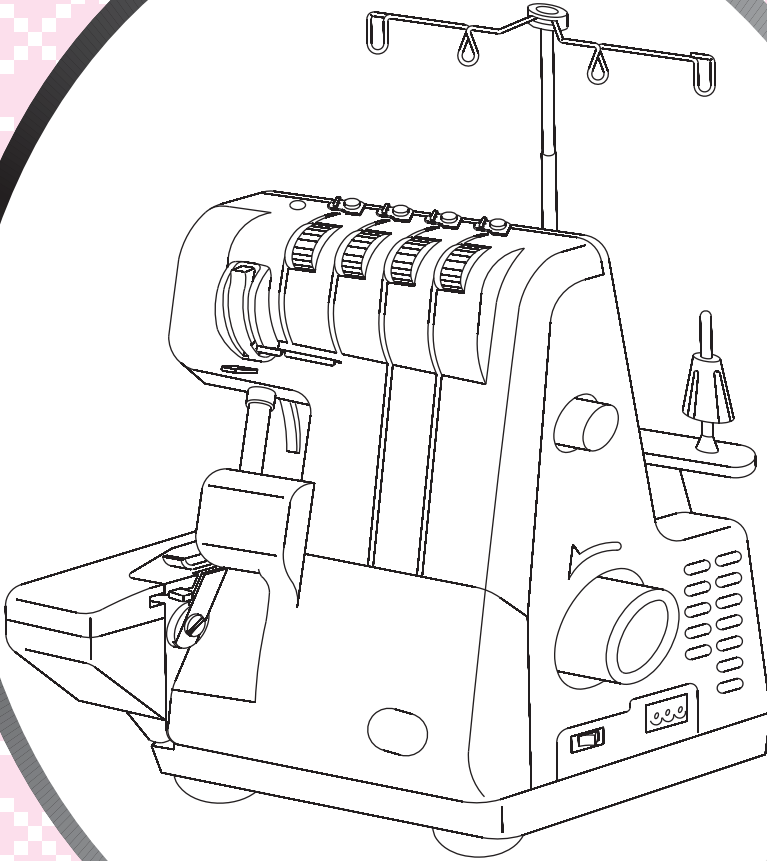


사용 설명서

848DS



제품사용 안전수칙(필독)

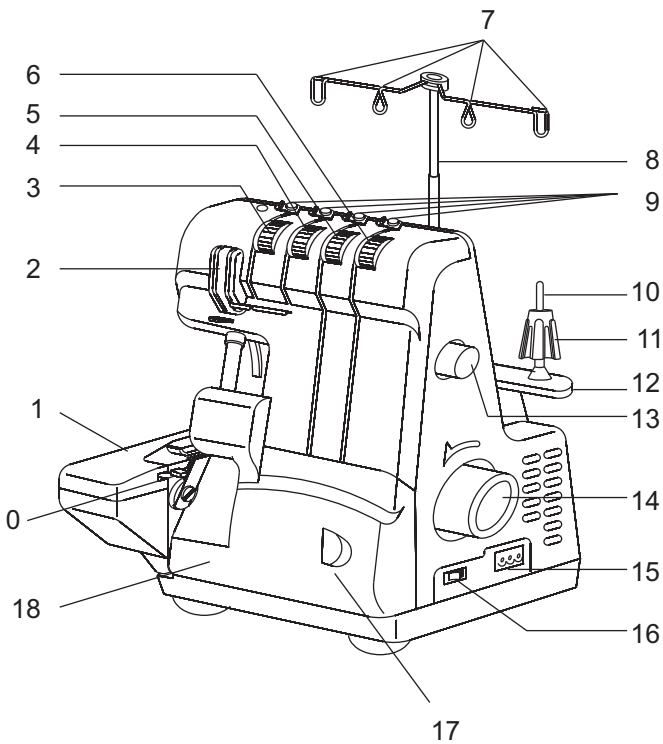
본 메리룩 재봉기를 사용시에는 아래의 기본적인 안전수칙을 지켜 사용 하셔야 합니다. 사용하기 전에 모든 주의 사항을 숙지하시기 바랍니다.

 **경고- 화상이나 화재, 전기쇼크 및 각종 상해로부터 예방하기위해 아래사항을 지켜주세요.**

1. 제품에 전원이 연결된 채로 방치해서는 안 됩니다. 제품을 사용하지 않을 때나 사용 후, 또는 제품을 수리 점검, 실 끼우기, 기능 전환, 바늘 교환, 칼 교환, 수리, 점검 시 반드시 전원을 끄고 전원플러그를 뽑아 주십시오.
2. 본 제품의 전압은 가정용 전기 220V 입니다.
3. 제품 사용 시 사용설명서의 내용대로 사용하셔야 하며 제품에 맞는 부품만을 사용하셔야 합니다.
4. 전원을 차단 시, 제품의 전원 스위치를 먼저 끄신 다음("0"표시부분) 전원플러그를 빼 주십시오.
5. 제품의 움직이는 모든 부분으로 부터 손가락이 다치지 않도록 조심해야 하고, 특히 재봉 중 얼굴을 바늘 쪽에 가까이 하지 마십시오.
6. 전원코드나 플러그에 이상이 있거나 작동이 되지 않을때, 제품을 떨어뜨렸거나 충격이 가해졌을때, 물에 빠뜨렸을 경우에는 절대 제품을 사용하지 마시고 엘라코리아 본사로 연락하여 점검 및 수리를 받으시기 바랍니다.
7. 본 제품은 가정용이므로 그 밖의 용도로 사용하지 마십시오.
8. 전구를 교환할 때에는 전구의 열이 완전히 식은 후 빼십시오.
9. 절대 제품을 임의로 분해, 수리, 개조하지 마십시오.
10. 어린이가 제품을 가지고 놀거나 보호자 없이 가까이 하지 않도록 주의 하십시오.
(어린이만 있을 경우 반드시 발판을 제거하시고 재봉기 커버를 덮고 안전한 곳에 보관 하십시오.)

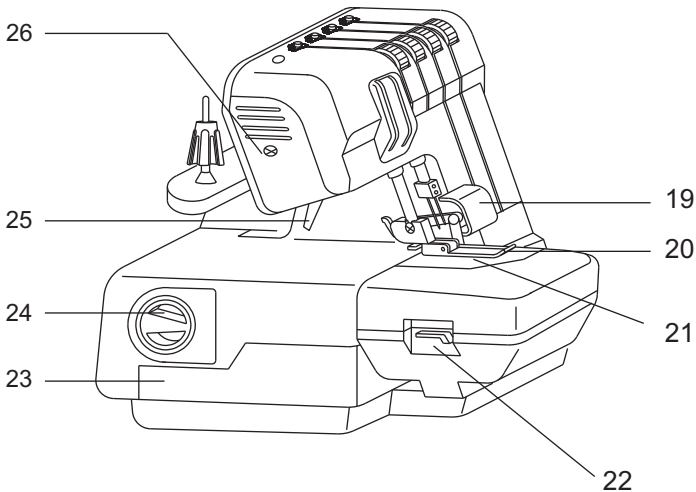
목 차

부분명칭 -----	3	땀수 조절하기 -----	21
악세사리 -----	4	차동조절 다이얼 -----	22
악세사리 보관함 -----	4	천이 늘어나는 경우 -----	22
폴리 -----	4	천이 밀리거나 주름질 경우 -----	22
전원/조명 스위치 -----	5	오버록 바느질 폭 조절 -----	23
전원연결하는 방법 -----	5	청소와 기름칠 하기 -----	24
		윗칼교환하기 -----	25
바늘 -----	6	램프 교체하기 -----	25
바늘 교환하기 -----	6		
루퍼덮개 -----	7	일렉스틱 노루발 -----	26
윗칼올림 -----	7	블라인드 감침질, 레이스 노루발 -----	26
윗칼내림 -----	7	주름 노루발 -----	27
노루발 올림레버 -----	7	구슬 노루발 -----	27
노루발 교환 -----	8	코딩 노루발 -----	28
바늘땀 길이 선택 다이얼 -----	8	테이핑 노루발 -----	28
차동조절 다이얼 -----	9		
인터록, 끝말이 바느질 레버 -----	9		
실걸이 스텐드 -----	10		
실패 꽃이콘 -----	10		
실궤기 -----	11		
윗루퍼 실궤기 -----	12		
아래루퍼 실궤기 -----	13		
아래루퍼 자동 실궤기 -----	13		
오른쪽 바늘 실궤기 -----	14		
왼쪽 바늘 실궤기 -----	15		
실장력 원판 검사하기 -----	16		
컷팅조각 수집통 -----	16		
속도 조절기 -----	16		
안전장치 -----	16		
바느질 시작하기 -----	17		
실장력 조정하기 -----	18		
바늘실 장력 조절하기 -----	19		
윗루퍼실 장력 조절하기 -----	20		
아래루퍼실 장력 조절하기 -----	20		
3색실 기본 오버록 -----	21		
3색실 감침 끝말이 오버록 -----	21		

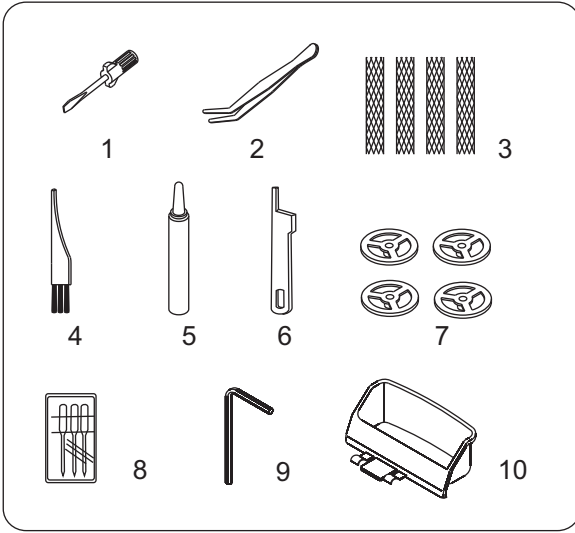


부분명칭

- 0.인터록 레버
- 1.바스질대
- 2.실채기 덮개
- 3.좌측 바늘의 실조절 다이얼 (주황)
- 4.우측 바늘의 실조절 다이얼 (파랑)
- 5.윗루퍼의 실조절 다이얼 (녹색)
- 6.아래루퍼의 실조절 다이얼 (빨강)
- 7.실겉이
- 8.실겉이 스탠드
- 9.실안내
- 10.실패꽃이
- 11.실패 꽃이콘
- 12.실패 받침대
- 13.바스질 맘수 조절 다이얼
- 14.폴리
- 15.전원 공급소켓
- 16.전원/전구 스위치
- 17.루퍼덮개 손잡이
- 18.루퍼덮개

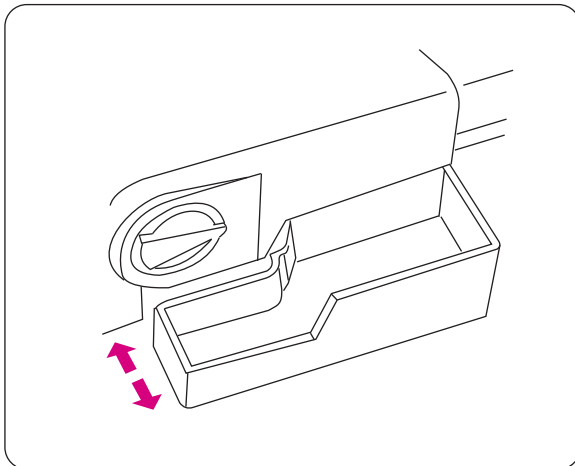


- 19.윗칼덮개
- 20.노루발
- 21.침판
- 22.바스질대 열림 레버
- 23.악세사리 보관함
- 24.톱니 차동 다이얼
- 25.노루발 올림레버
- 26.전구덮개나사



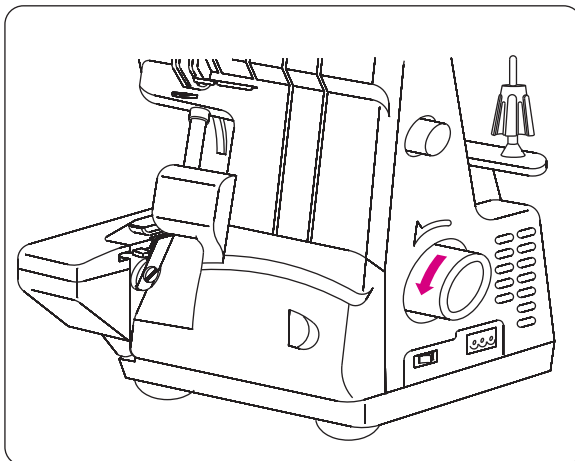
악세사리

1. 드라이버
2. 핀셋
3. 그물망
4. 청소솔
5. 미싱기름
6. 윗칼
7. 실패뚜껑
8. 바늘세트
9. 육각렌치
10. 천받이



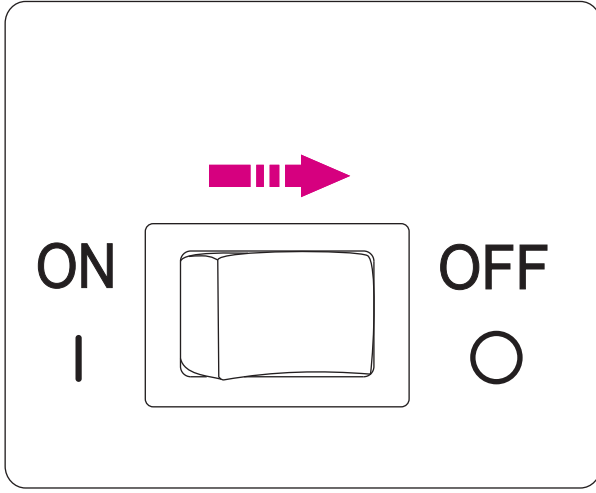
악세사리 보관함

모든 기본 악세사리는 이 상자안에 있습니다.
좌측의 그림과 같이 열고 닫습니다.



폴리

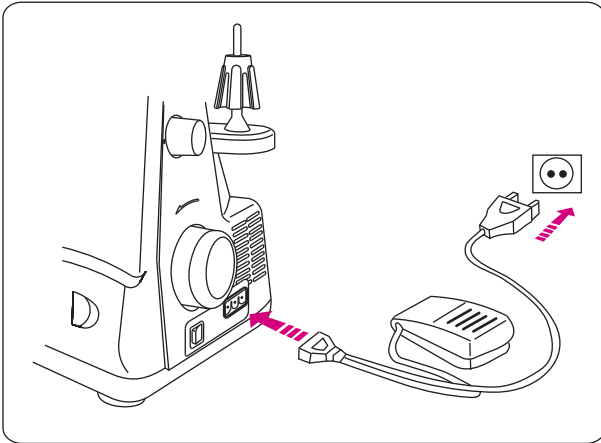
폴리의 방향은 항상 앞쪽으로 돌립니다.



전원/조명 스위치

전원/조명 스위치는 전원과 조명을 끄고 켜고 할 수 있습니다.

ON에 두면 켜지며 OFF에 두면 꺼집니다.



전원연결하는 방법

주의

전기를 연결하기 전에 전압을 확인하세요
본제품은 220V전용입니다.

그림과 같이 연결합니다.

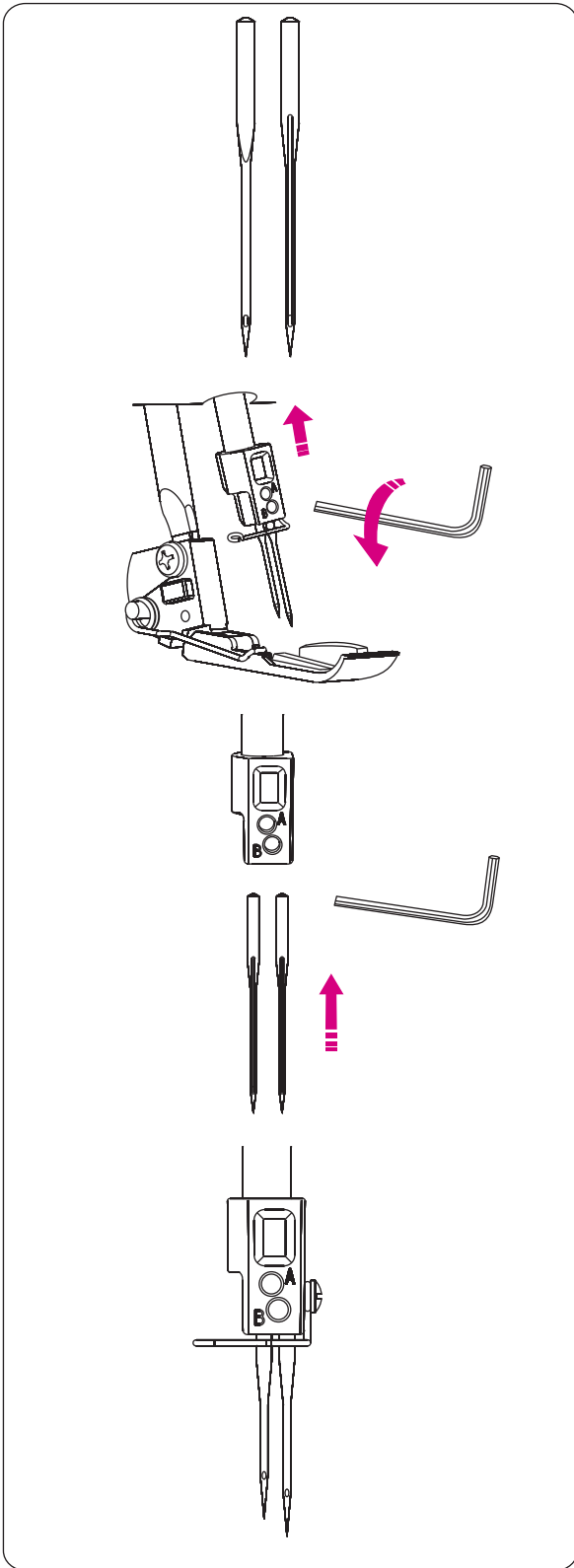
전원스위치를 OFF에 두어 꺼줍니다.

발판의 연결단자를 연결구에 끼웁니다.

전원플러그를 전기 콘세트에 끼웁니다.

전원스위치를 ON에 두어 켜줍니다.

전구가 켜지며 발판을 누르면 재봉기가 움직입니다.



바늘

이 재봉기는 HAX1(130/705H)바늘을 사용합니다.

일반적으로 재봉불량은 바늘이 직접적인 원인이 되기도 합니다.(잘못 끼운 바늘, 끝이 뭉뚝한 바늘등)

바늘교환하기

주의 : 육각나사를 풀때에 육각나사를 절대 바늘몽치에서 다빼내지 마세요.
3~4바퀴 풀어서 바늘몽치에 걸쳐 놓은 상태에서 바늘을 교체하시고 잠그세요.
(나사를 빼면 끼우기가 힘들어요)

먼저 전원을 끄십시오.

폴리를 시계반대방향으로 돌려 바늘의 위치를 가장 높게 합니다.

노루발의 올림레버를 올려줍니다.

육각 드라이버를 왼쪽으로 돌려 바늘 고정 나사를 느슨하게 풀어주고 바늘을 밑으로 빼냅니다.

새 바늘을 납작한 면이 뒤쪽으로 가도록 하고 바늘을 끝까지 올려줍니다.

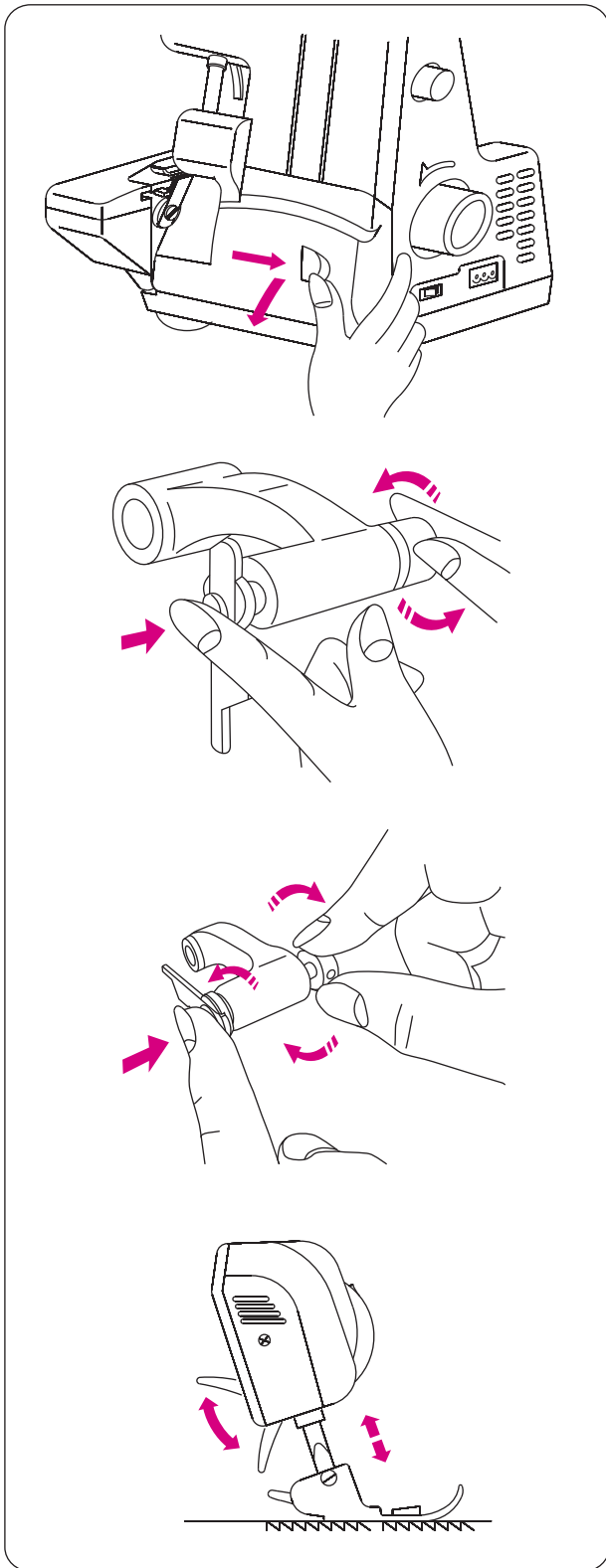
육각 드라이버를 오른쪽으로 돌려 바늘 고정 나사를 다시 조여줍니다.

1.참고

왼쪽의 바늘은 오른쪽의 바늘보다 높게 위치되어있습니다.

2.참고(중요함)

왼쪽바늘 또는 오른쪽바늘 하나만을 사용하더라도 바늘 나사 "A" "B" 모두 2바퀴정도 풀 다음 바늘을 끼우고 "B" 먼저 잠그고 "A"를 잠근다.



루퍼덮개

루퍼덮개는 그림과 같이 루퍼 덮개의 홈 부분에 엄지손가락을 끼우고 오른쪽으로 밀며 앞으로 당기면 됩니다.
달을 때는 여는 법과 반대로 뒤로 밀어 왼쪽으로 밀면 제자리에 위치하게 됩니다.

윗칼올림

윗칼을 사용하지 않을 때는 먼저 전원을 끈 다음 폴리를 앞으로 돌려 바늘의 위치를 가장 높게 합니다.
루퍼덮개를 엽니다.
윗칼을 그림과 같이 오른쪽으로 밀고, 시계 방향으로 한바퀴 정도 돌리면 윗칼이 방향이 윗쪽을 향하게 되며 윗칼을 사용할 수 없게 됩니다.

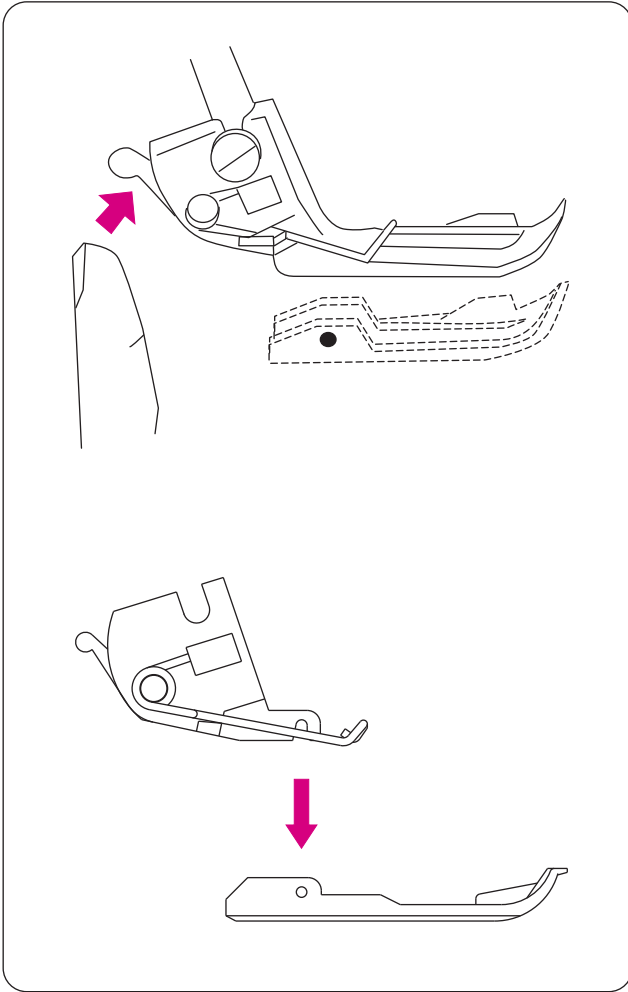
오버록/인터록 재봉을 하실 때는 반드시 칼날을 사용하세요. 칼날 미사용시 제품파손의 원인이 됩니다.
#칼날 미사용으로 인한 파손은 무상수리불가#

윗칼내림

윗칼을 사용하고자 할 때는 먼저 전원을 끈 다음 폴리를 앞으로 돌려 바늘의 위치를 가장 높게 합니다.
루퍼덮개를 엽니다.
윗칼을 그림과 같이 오른쪽으로 밀고, 시계 반대 방향으로 한바퀴 정도 돌리면 윗칼의 방향이 아래쪽을 향하게 되며 윗칼을 사용할 수 있게 됩니다.

노루발 올림레버

노루발을 올릴 때는 노루발 뒷편의 노루발 올림레버를 올려줍니다.



노루발 교환

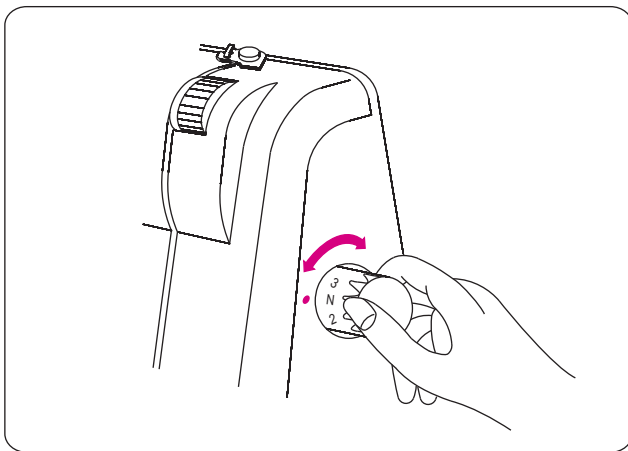
바느질 작업을 보다 편리하게 하기 위해서 여러종류의 노루발을 이용하며, 노루발의 교환을 편리하게 할 수 있는 노루발과 교환장치가 있습니다.

노루발을 뺄때는

노루발 올림레버와 바늘을 올리고 교환장치의 레버를 앞으로 누르면 노루발이 빠집니다.

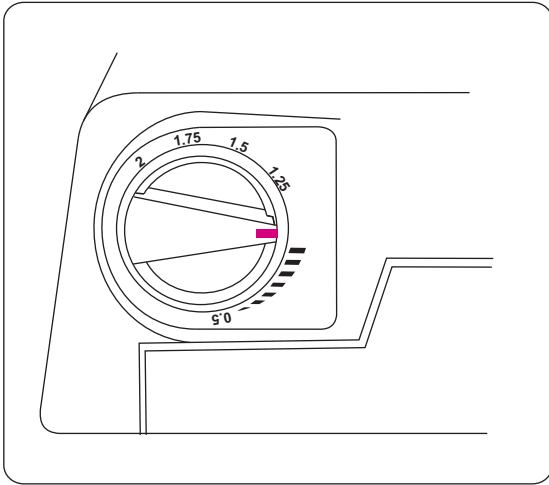
노루발을 끼울때는

노루발의 핀과 킥홀더의 홈을 맞추고 노루발 올림레버를 내려줍니다.



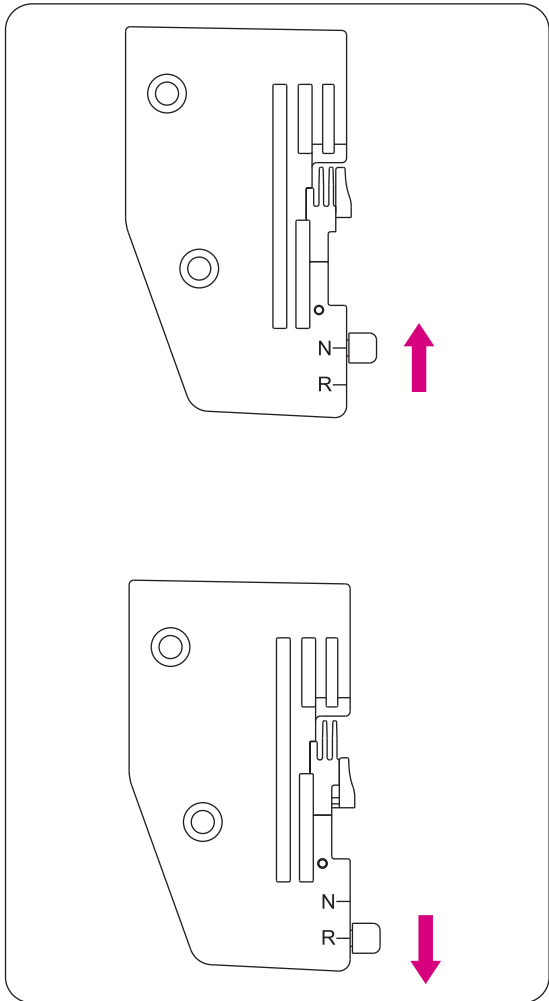
바늘땀 길이 선택다이얼

다이얼을 돌려 원하는 땀수를 선택하여 맞추고 1~4까지 조절하여 맞출 수 있습니다. 기본 "N"에 있으며 땀길이는 2.5mm입니다.



차동조절 다이얼

본제품은 앞쪽과 뒤쪽 톱니가 서로 다르게 조절되어 원단의 종류에 따라 각 톱니의 속도를 조절하여 주름이 생기거나 늘어나는 것을 없애고 원하는 바느질을 할 수 있습니다.



인터록, 끝말이 바느질 레버

침판의 레버

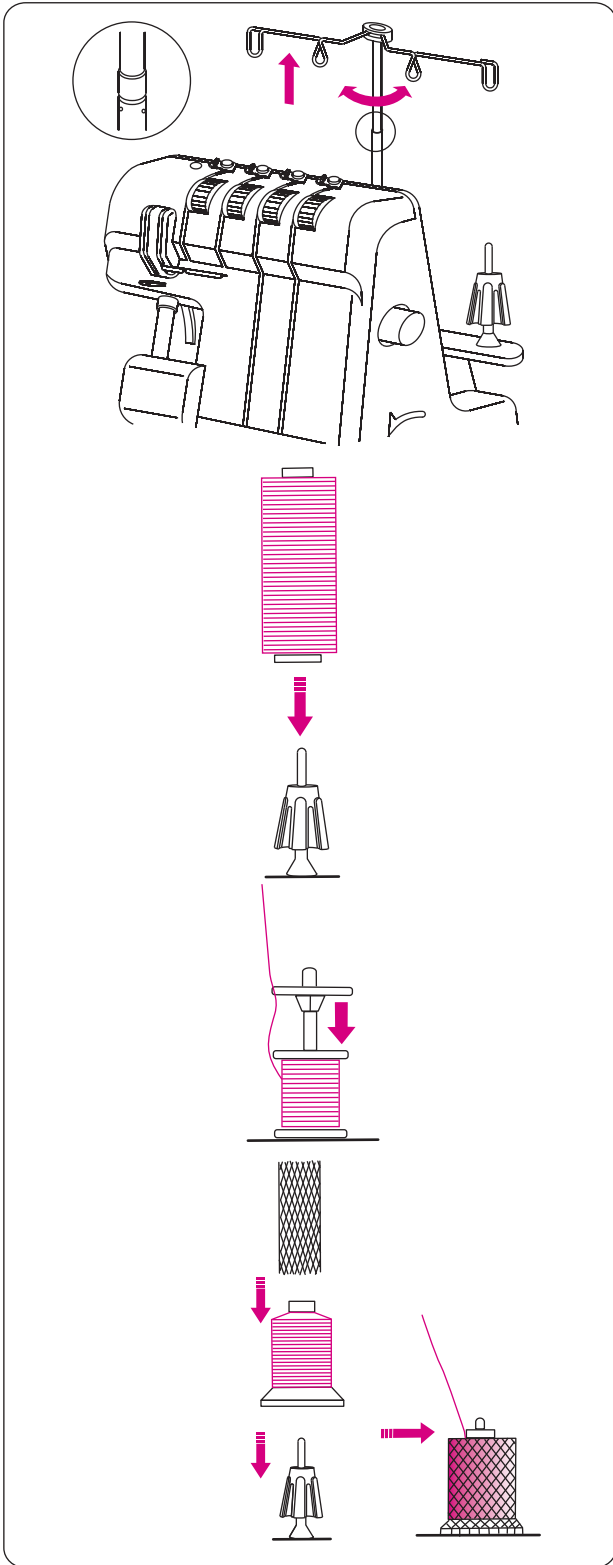
N은 일반적인 재봉이고,

*인터록 전환순서.

1. 인터록 레버를 "R"로 당긴다.
(인터록이 끝나면 "N"으로 복귀한다.)
2. 녹색 장력 다이얼을 "7"정도를 설정한다.
(인터록이 끝나면 "4"로 복귀한다.)
3. 팍수 다이얼을 "1"정도로 한다.
(인터록이 끝나면 "N"으로 복귀한다.)

R은 인터록이나 폭이 좁은 재봉을 할 때 사용합니다.
재봉을 하면 폭이 좁은 바느질이 가능합니다.

주의: 인터록은 3색으로 해야 합니다.
(바늘은 오른쪽 하나만 사용하세요.)



실걸이 스탠드

실걸이 스탠드를 화살표 위쪽 방향으로 뽑아 올린후에 실패 꽃이와 일직선으로 맞추고 실을 가지런히 정리한 후에 사용 하세요.

*참고(중요함)

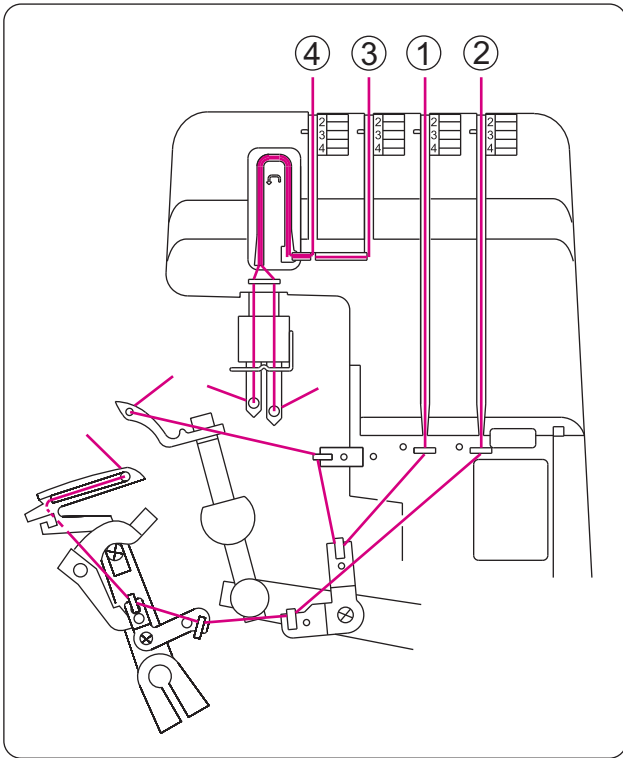
최초 재봉기에는 실4개가 설치되어 있으므로 실걸이 안테나를 뽑아 올린후 실은 정리하고 사용하세요.

실패 꽃이콘

큰 실패를 사용할때는 실패꽃이콘을 먼저 실패꽃이에 끼우고 실패를 끼웁니다

작은 실패를 사용하시면 실패 꽃이에 끼워서 실패덮개로 고정시킵니다.

나일론, 신축성 있는 실등 풀리기 쉬운 실을 사용할때는 악세사리로 들어있는 그물망을 씌어 사용하면 편리하게 사용 할 수 있습니다.



실 꿰기

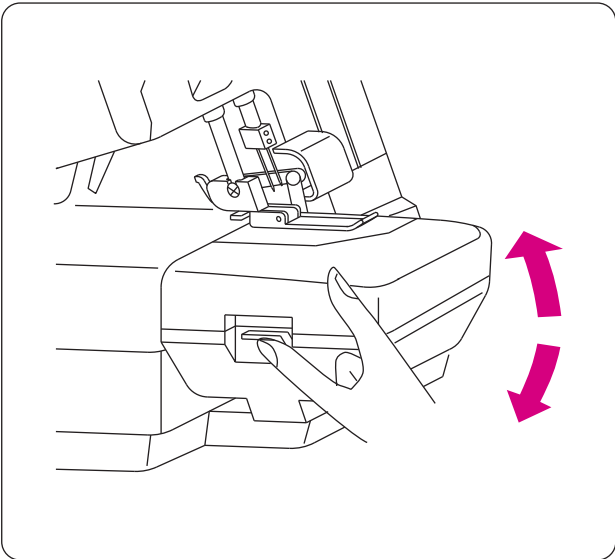
재봉기에 실을 꿰기 위해서 왼쪽 그림을 참고하여 각 실의 장력 조절기 마다 보이는 색깔과 같은 색깔의 실을 사용하십시오. 그러면 각 실이 하는 역할을 이해하는데 많은 도움이 되실 것입니다.

실은 폴리에스터나, 혼합면사를 사용하십시오. 100%면사를 사용하면 끊어지기 쉽습니다.

실을 꿰는 가이드를 주의깊게 보시고 각 포인트를 잘 이용하십시오. (윗루퍼, 아랫루퍼, 바늘)한 곳이라 포인트가 맞지 않으면 바느질이 되지 않습니다.

*참고: 실 교체하기

실색상을 교체할 경우에는 실패에서 실을 자른 후 다른 실과 매듭을 만듭니다. 그리고 ③, ④ 바늘 실은 바늘에 이 매듭이 통과하지 못하므로 ③번 실부터 당겨서 매듭을 자른 후 바늘에 끼우고, ④번을 당겨 바늘에 끼운다. 그리고 짜투리 원단을 노루발 밑에 넣고 발판을 천천히 밟는다. 그러면 매듭 부분이 서서히 기계를 통과하여 원단에 박음질되어 나온다. 그다음부터는 고속으로 사용한다.



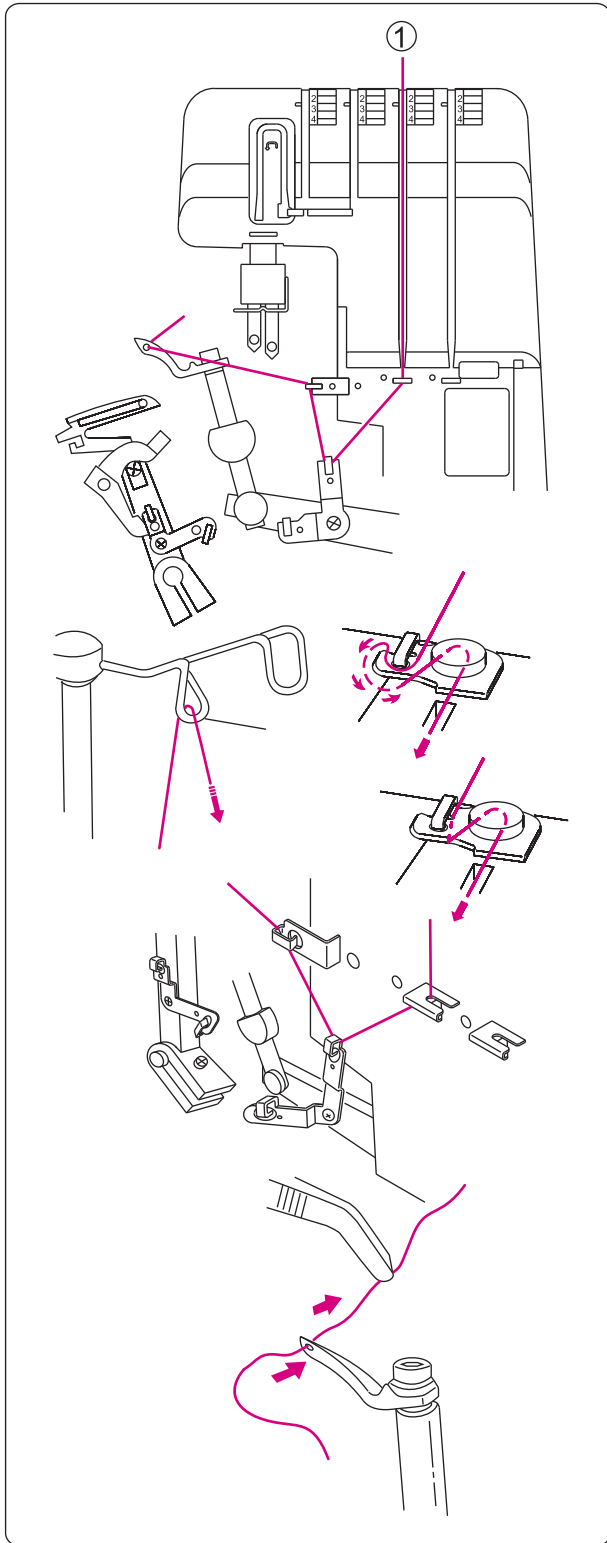
먼저 전원을 끄십시오.

실걸이 안테나를 가장 높은 위치까지 뽑으십시오

폴리를 돌려 바늘이 가장 높은 위치에 오도록 합니다.

루퍼 덮개를 열어줍니다.

그림과 같이 레버를 내리고 옆커버를 열어 줍니다.



윗루퍼에 실 꿰기(노랑)

전체적인 실의 위치를 참고하시기 바랍니다.

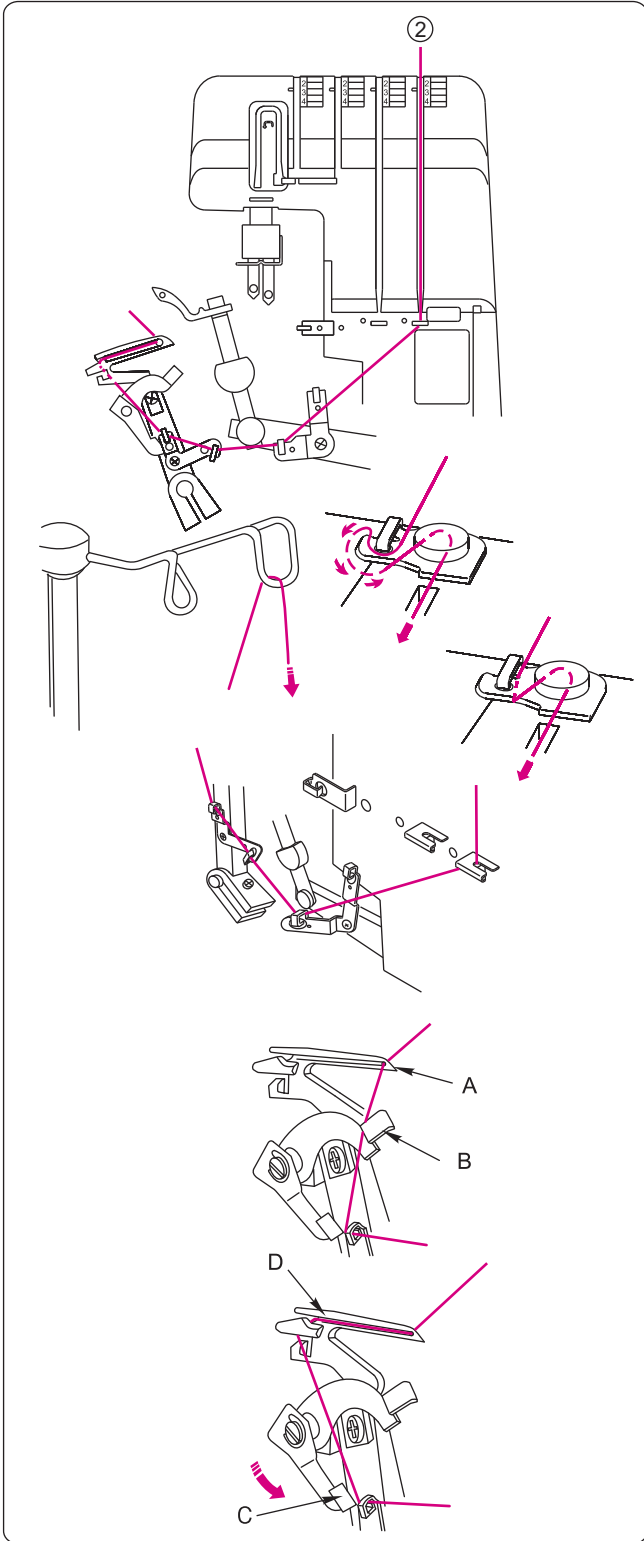
실패꽃이에 실패를 끼우고 실걸이 스탠드에 그림과 같이 실을 겁니다.

실안내에 그림과 같이 S자로 만들어 실을 걸어줍니다.

실장력 조절다이얼과 같은 색깔의 포인트에 따라 실을 걸어줍니다.

그림과 같이 핀셋으로 윗루퍼에 실을 걸어줍니다.

핀셋으로 여유있게 10cm 정도 뒤로 당겨놓는다.



아랫루퍼에 실 꿰기(녹색)

전체적인 실의 위치를 참고하시기 바랍니다.

참고: 아래루퍼의 실이 끊어졌을 경우 노루발을 들고 바늘에서 나오는 실을 가위로 자르고 아래루퍼에 감긴 실을 핀셋으로 제거한다. 그리고 아래의 실자동 끼우기를 하여 사용한다.

실패꽃이에 실패를 끼우고 실걸이 스탠드에 그림과 같이 실을 겁니다.

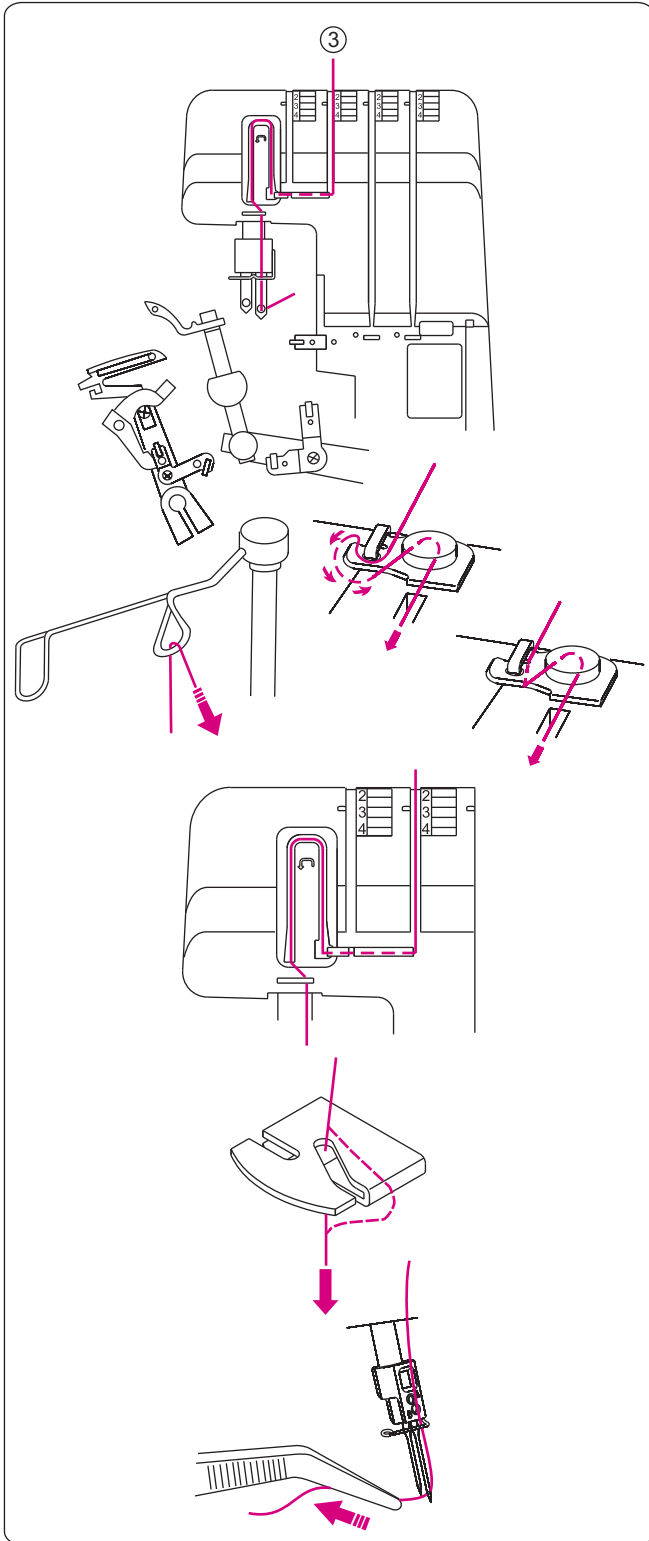
실안내에 그림과 같이 S자로 만들어 실을 걸어줍니다.

실장력 조절다이얼과 같은 색깔의 포인트에 따라 실을 걸어줍니다.

핸들을 돌려 아래루퍼를 오른쪽으로 위치하도록 한다.

아래루퍼 자동 실꿰기

마지막 실걸이에서 실을 여유있게 당겨 "B"위에 걸치고 "A"루퍼구멍에 끼운다. 오른손으로 루퍼구멍에서 나온 실을 잡고 왼손 검지로 "C"레버를 위로 올린다. (이때 침판레버에 "B"가 닿을 경우 인터록 레버를 "R"쪽으로 당긴다.) 그러면 "D"에 실이 걸쳐지고 "C"는 다시 제자리로 온다. (인터록 레버를 다시 "N"쪽으로 민다.)



오른쪽바늘 실 꿰기(파랑)

전체적인 실의 위치를 참고하시기 바랍니다.

실패꽃이에 실패를 끼우고 실걸이 스텐드에 그림과 같이 실을 겁니다.

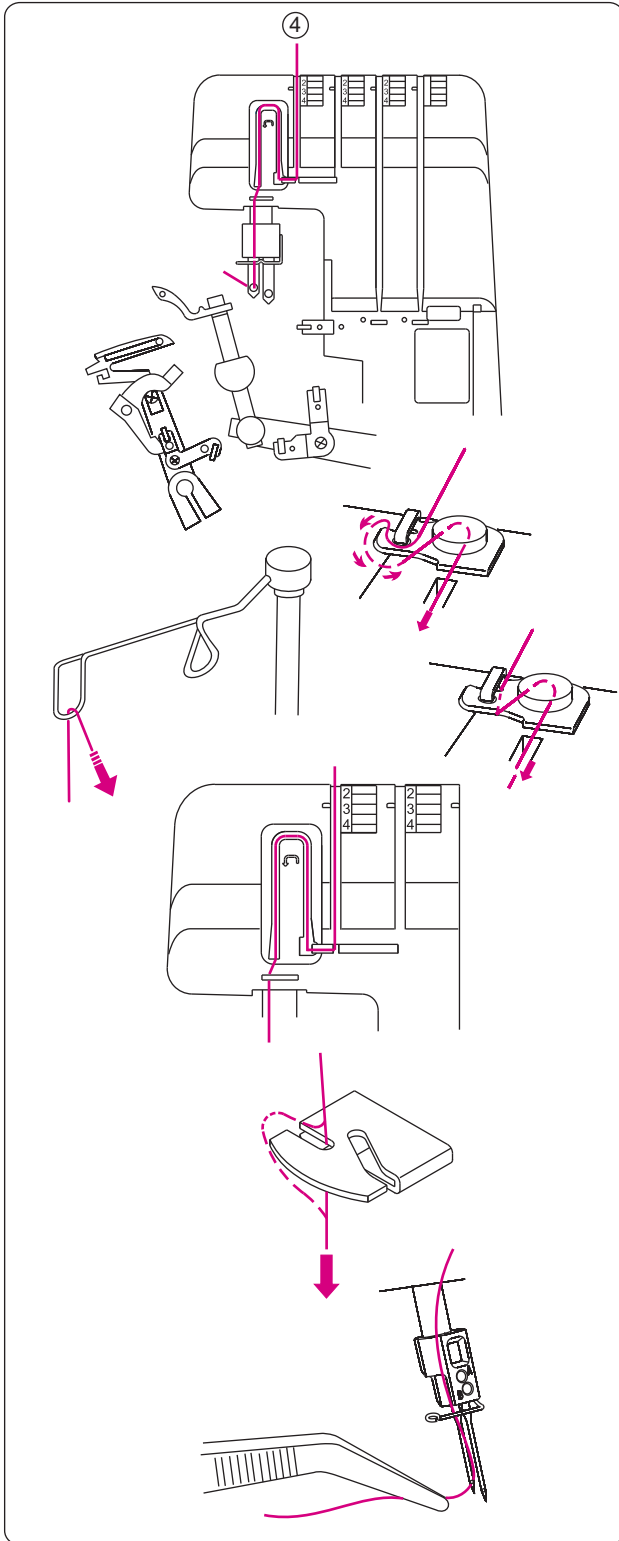
실안내에 그림과 같이 S자로 만들어 실을 걸어줍니다.

실장력 조절다이얼과 같은 색깔의 포인트에 따라 실을 걸어줍니다.

그림과 같이 실장력조절 다이얼과 같은 색깔의 포인트에 따라 실안내대 밑에서 위로 걸어준 다음 밑으로 내려 바늘에 실을 꿰어 줍니다.

그림과 같이 실가이드의 오른쪽에서 부터 실을 걸어줍니다.

핀셋으로 바늘에 실을 꿰어준 다음 여유있게 10cm 정도 뽑아줍니다.



왼쪽바늘 실 꿰기(빨강)

전체적인 실의 위치를 참고하시기 바랍니다.

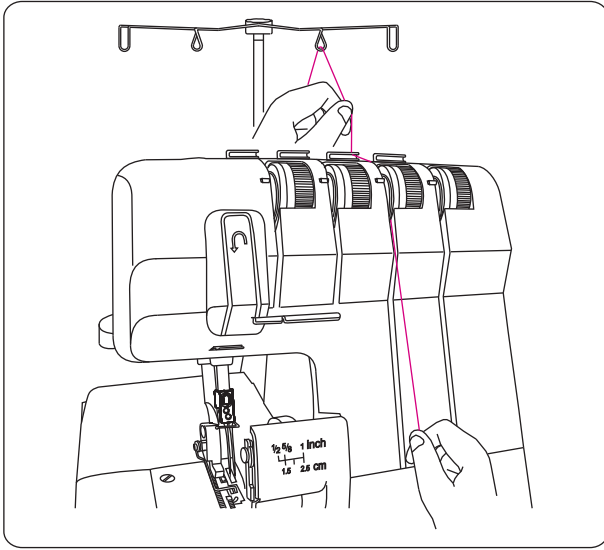
실패꽃이에 실패를 끼우고 실걸이 스탠드에 그림과 같이 실을 겁니다.

실안내에 그림과 같이 S자로 만들어 실을 걸어줍니다.

실장력 조절다이얼과 같은 색깔의 포인트에 따라 실을 걸어줍니다.
그림과 같이 장력조절 다이얼을 지나 실안내 대 밑에서 위로 걸어준 다음 밑으로 내려 바늘에 실을 꿰어 줍니다.

그림과 같이 실가이드의 왼쪽에서부터 가이드 뒷쪽으로 실을 걸어줍니다.

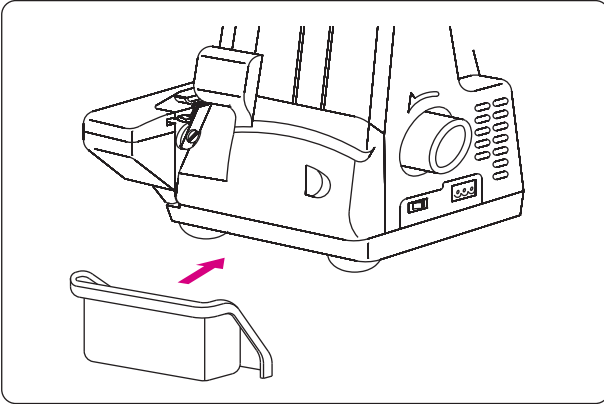
핀셋으로 바늘에 실을 꿰어준 다음 여유있게 10cm 정도 뽑아줍니다.



바느질 테스트

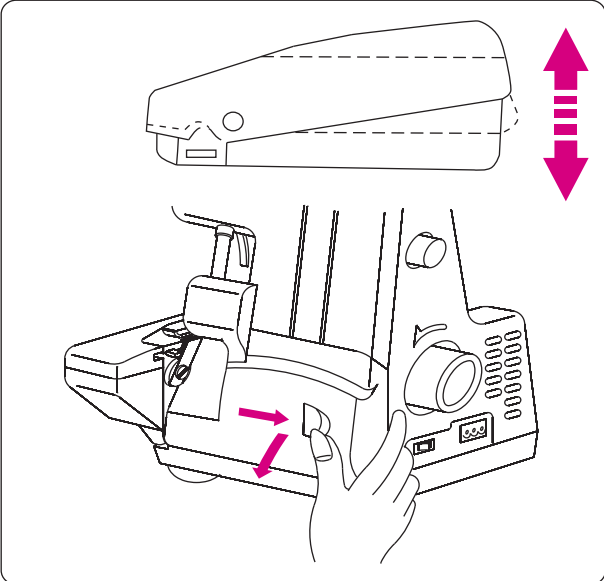
실장력 원판 검사하기

실장력 다이얼을 0에 놓고 그림처럼 실을 10cm가량 잡아당긴 다음 실장력 다이얼을 숫자를 변경하며 실이 장력이 변화하는지 확인합니다. 만약에 변화가 없다면 원판 사이에 이물질이 끼어있으므로 원판사이를 청소한다.



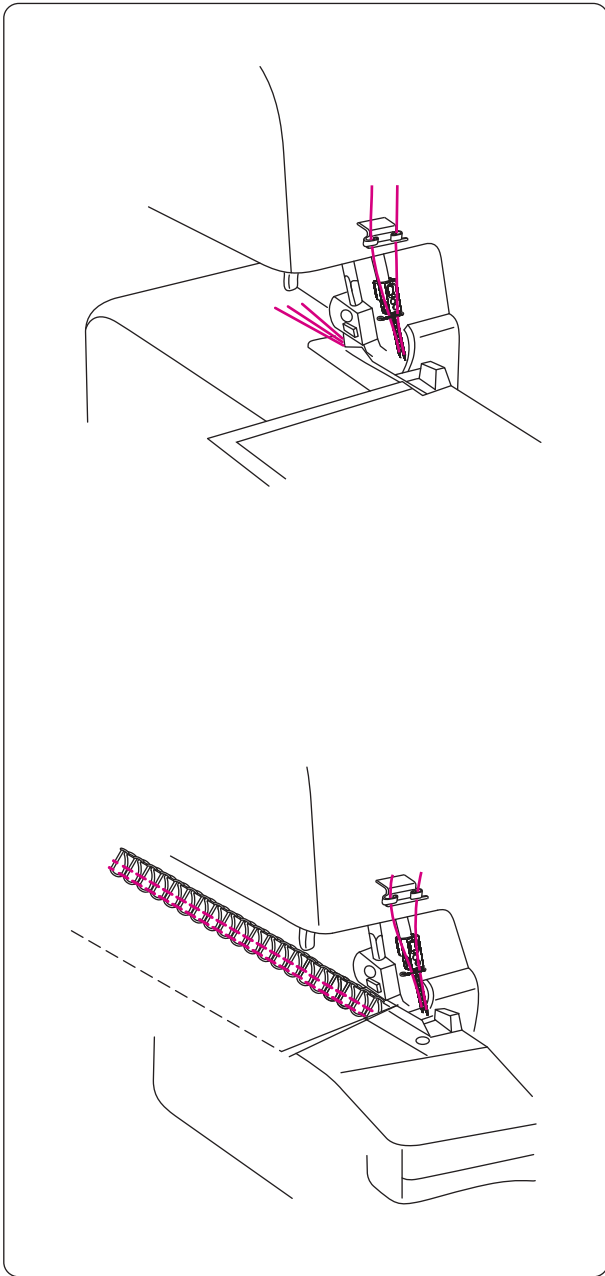
컷팅조각 수집통

그림처럼 화살표 방향으로 재봉기 밑부분에 수집통을 밀어넣어 장착합니다.



속도조절기

발판은 바느질 속도를 조절하는 장치로서 깊게 누를수록 속도가 빨라집니다.



바느질 시작하기

노루발 아래 천을 놓고 속도조절기를 누르기 전에 손으로 먼저 한두바퀴 돌려 제대로 동작하는지 확인합니다.

확인이 끝나면 속도를 천천히 올리면서 바느질을 하며, 바느질하는 동안 진행방향으로 천을 잡아줍니다.

바느질이 끝난 후 바느질 모양이 정확하게 나오는지 확인합니다.

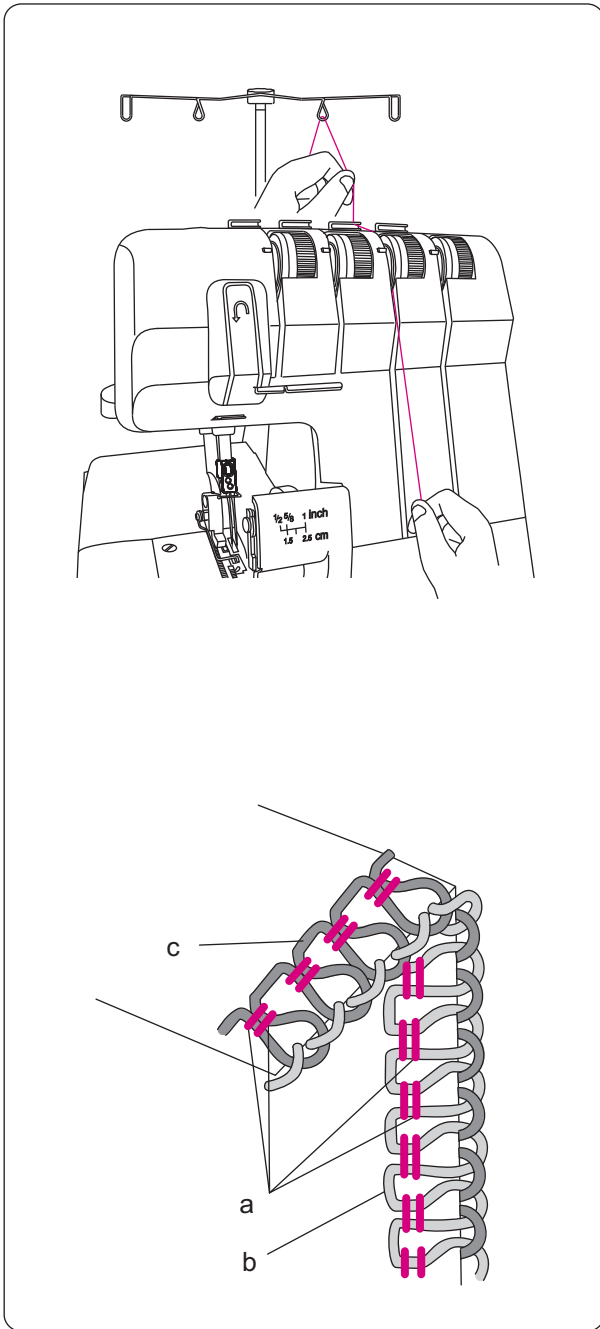
그림처럼 원단의 끝에 다다르면 계속해서 속도 가속기를 누르게 됩니다. 그러면 원단은 밖으로 나오고 실이 고리를 만들며 계속나오게 됩니다.

바느질을 멈추고 다른 원단을 놓고 계속바느질 하시면 됩니다.

참고(중요함)

오버록 미싱은 원단을 넣을때 노루발을 들고 원단을 넣지 마세요.

발판을 밟으면서 원단을 노루발 밑으로 넣으세요.



조정하기

실장력 조정하기

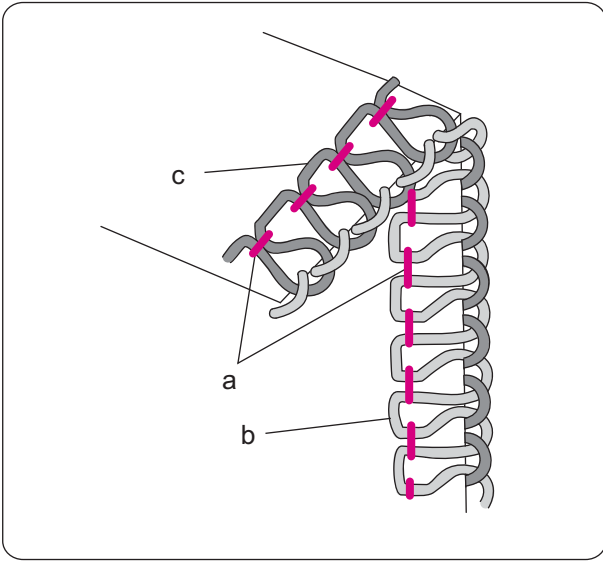
여러분들이 사용할 실의 종류에 따라 실의 장력조절이 필요합니다.

실장력조절에 앞서 실장력원판과 실이 잘 맞닿아있는지 확인하십시오.

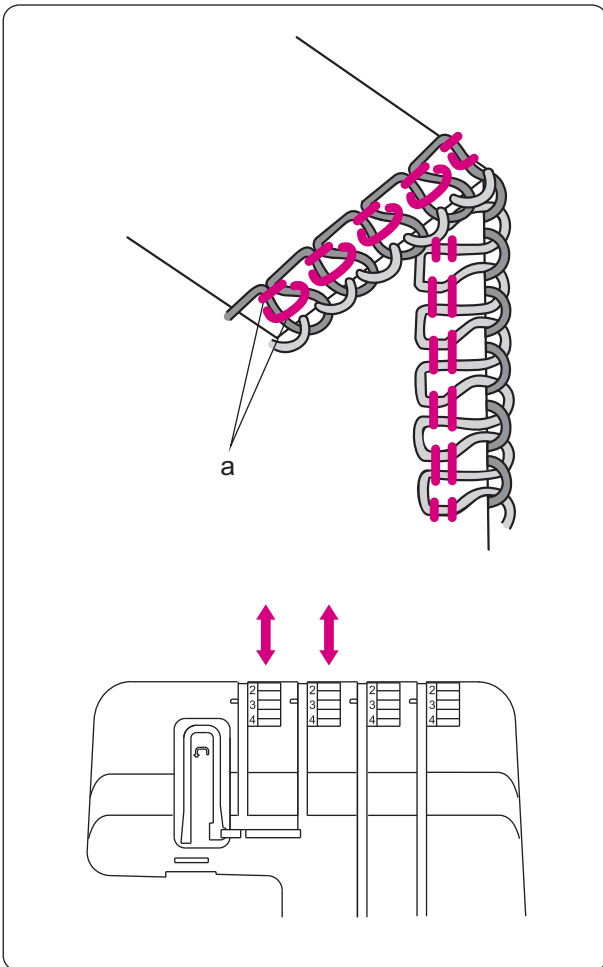
실장력은 주황, 파랑, 녹색, 빨강으로 표시된 다이얼에 의해 조정됩니다. 숫자가 높을수록 장력이 증가하고, 낮을수록 장력이 감소합니다.

가장 좋은 바느질의 모양은 윗루퍼와 아래루퍼의 실이 천의 중간에 엮어지고 두바늘의 실의 모양은 팽팽한 직선 바느질모양입니다.

- a. 바늘 실
- b. 윗루퍼 실
- c. 아래루퍼 실



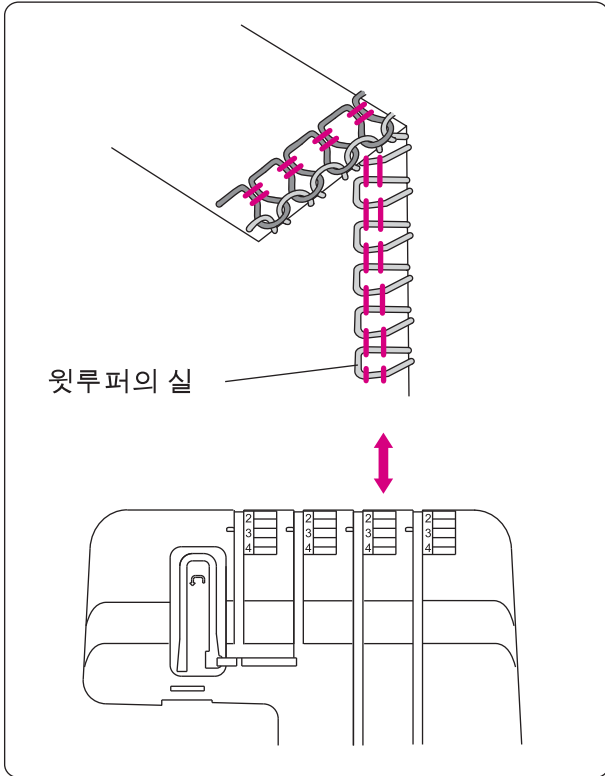
왼쪽그림을 참고하여 가장 이상적인실매
듭을 만들어 봅시다.



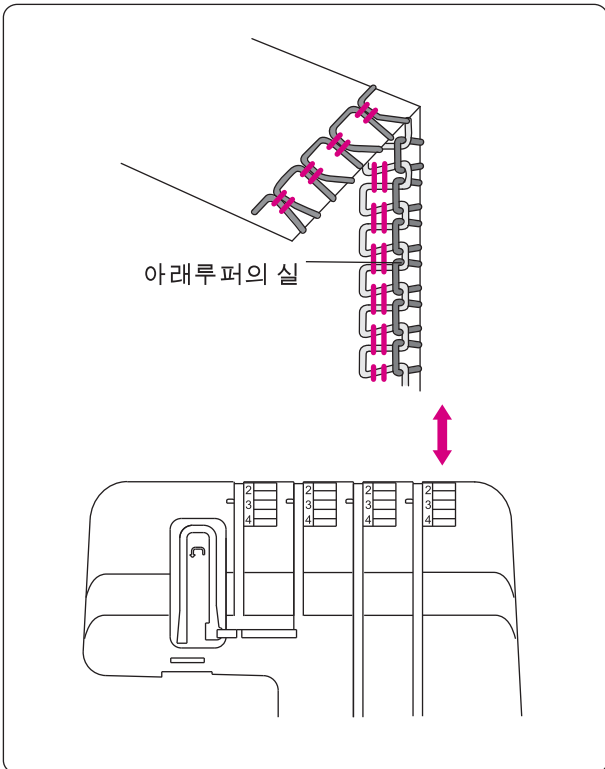
바늘실이 천의 아래에서 늘어지는 경우 바
늘실 장력 조절 다이얼을 이용하여 숫자를
높여줍니다.

반대로 실이 조이게 되면 다이얼의 숫자를
낮게 조정합니다.

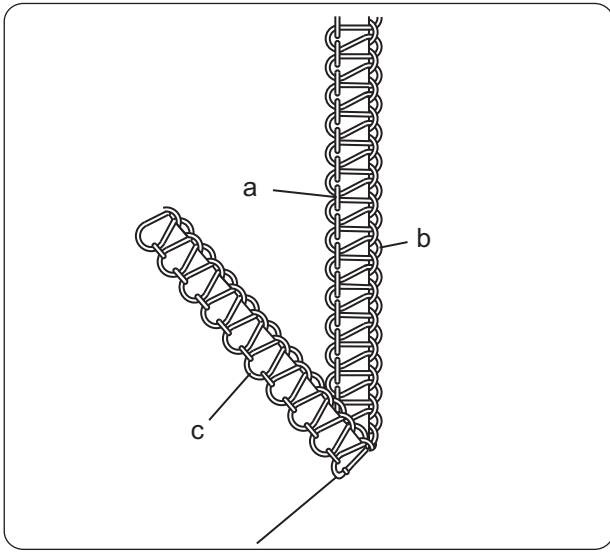
- a. 바늘 실
- b. 윗루퍼 실
- c. 아래루퍼 실



윗루퍼의 실이 천의 아래에서 늘어지는 경우
윗루퍼의 실 장력 조절 다이얼(녹색)을 높은
숫자로 올려주고 아래 루퍼의 실 장력 조절 다
이얼(빨강)의 숫자를 낮춰줍니다.



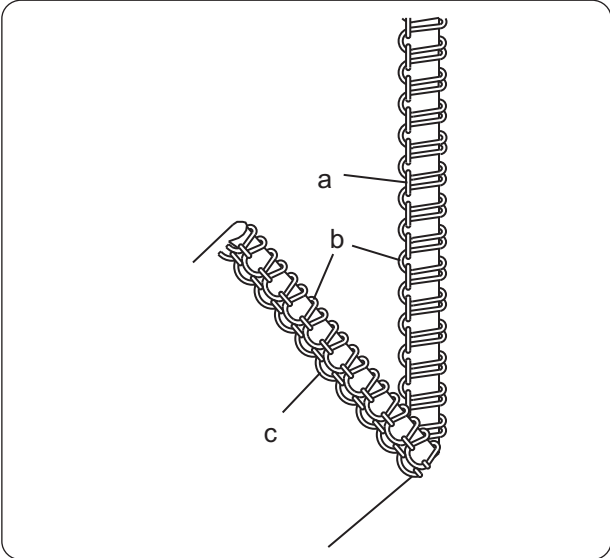
아래루퍼의 실이 천의 위쪽으로 당겨져 올라
오는 경우 윗루퍼의 실 장력 조절 다이얼(녹색)
을 낮은 숫자로 내려주고, 아래 루퍼의 실 장
력 조절 다이얼(빨강)의 숫자를 높여줍니다.



3색실 기본 오버록

왼쪽 그림을 참고하여 실장력조절 다이얼을 조정하여 실매듭을 만듭니다.

- a.바늘 실
- b.윗실
- c.아랫실



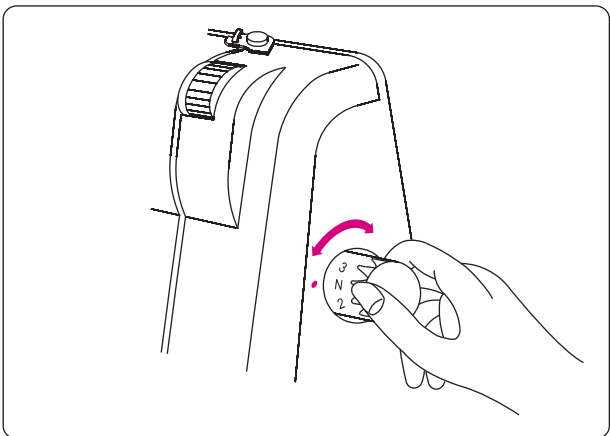
3색실 감침 끝말이 오버록(인터록)

왼쪽 그림을 참고하여 실장력조절 다이얼을 조정하여 실매듭을 만듭니다.

- a.바늘 실(오른쪽 바늘만 사용)
- b.윗실
- c.아랫실

*순서

1. 인터록 레버를 "R"로 당긴다.(인터록이 끝나면 "N"으로 복귀한다.)
2. 녹색 장력 다이얼을 "7"정도로 설정한다.(인터록이 끝나면 "4"로 복귀한다.)
3. 땀수 다이얼을 "1"정도로 한다.(인터록이 끝나면 "N"으로 복귀한다.)

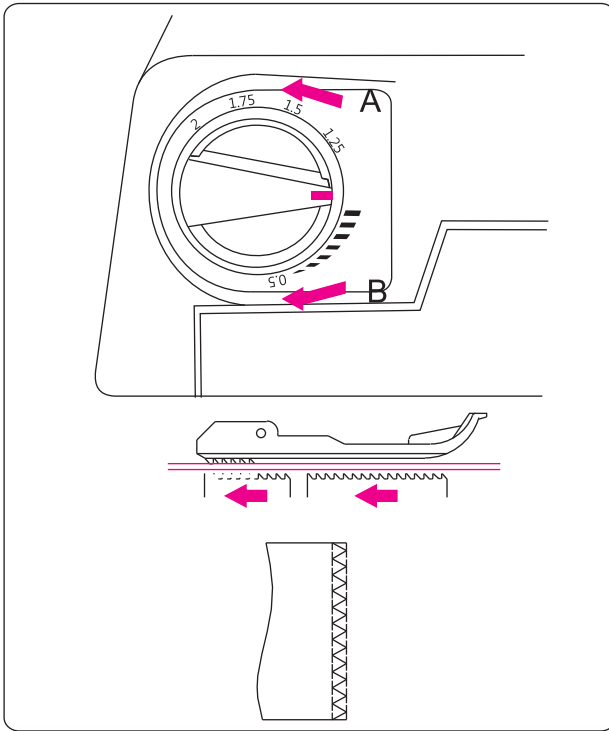


땀수 조절하기

원단에 따라 바늘땀의 길이를 조정합니다.

기본 땀수의 길이는 "N"입니다.

바늘땀의 길이는 1-4까지 조정할 수 있으며 얇은 원단에는 낮은 숫자 두꺼운 원단일 수록 높은 숫자를 선택합니다.



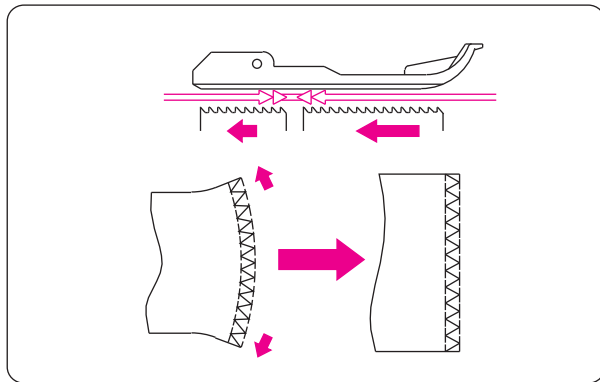
차동조절 다이얼

본 제품은 앞쪽과 뒤쪽 톱니가 서로 다르게 조절되어 원단의 종류에 따라 각 톱니의 속도를 조절하여 주름이 생기거나 늘어나는 것을 방지하고 원하는 바느질을 할 수 있습니다.

*일반 재봉은 "N"에 맞추세요.

천이 늘어나는 경우

천이 늘어날 경우 차동조절 다이얼을 A방향에서 N부터 2까지 사이에서 조절합니다. 특히 얇은 원단이나 신축성 있는 원단이나 촘촘히 짜여진 원단을 재봉후 늘어남을 위해 미리 테스트를 하여 조절하는 것이 좋습니다.

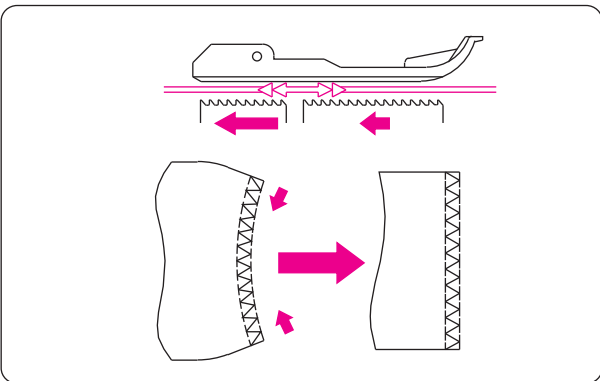


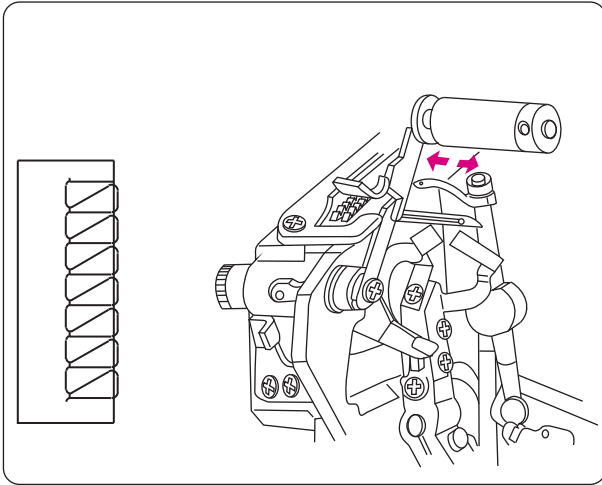
천이 밀리거나 주름질 경우

천이 밀리거나 주름이 질 경우 차동조절 다이얼을 B방향으로 N부터 0.5까지 사이에서 조절합니다.

특히 니트원단 혹은 얇은 원단을 재봉후 주름짐을 위해 미리 테스트하여 조절하는 것이 좋습니다.

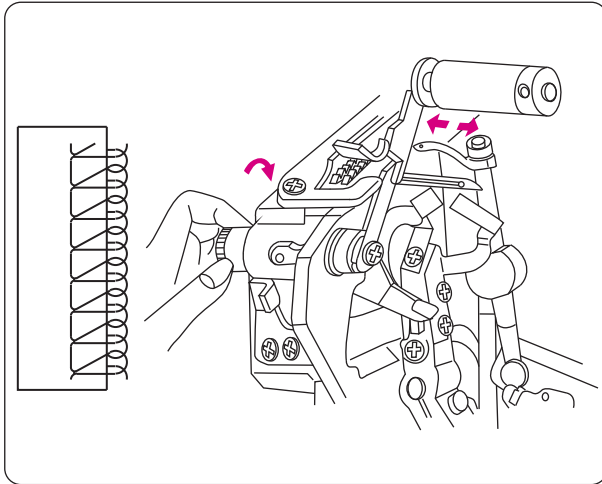
일반적인 보통원단을 재봉할 때는 차동조절 다이얼을 "N"에 맞추고 재봉하면 됩니다.



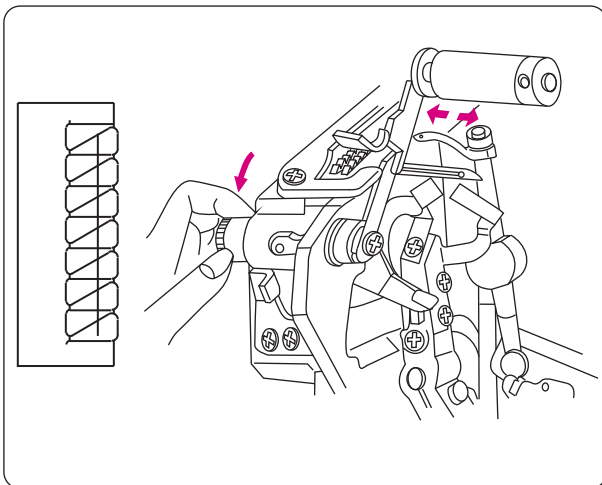


오버록 바느질 폭 조절

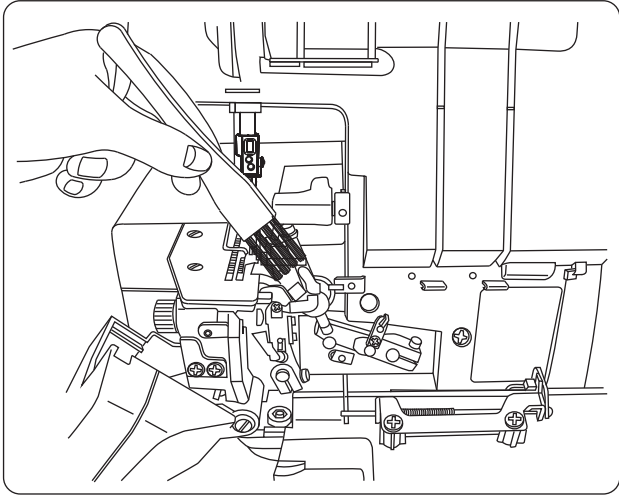
왼쪽 그림과 같이 원단의 절단면과 바늘땀폭이 맞아야 합니다. 이렇게 되지 않는다면 아래 설명을 참고하여 원단이 절단되는 폭을 조절하십시오.



절단되는 원단의 폭이 바늘땀폭보다 짧을 경우 다이얼을 뒤로 돌려 칼날을 오른쪽으로 이동시키십시오.



절단되는 원단의 폭이 바늘땀폭보다 넓은 경우 다이얼을 앞으로 돌려 칼날을 왼쪽으로 이동시키십시오.

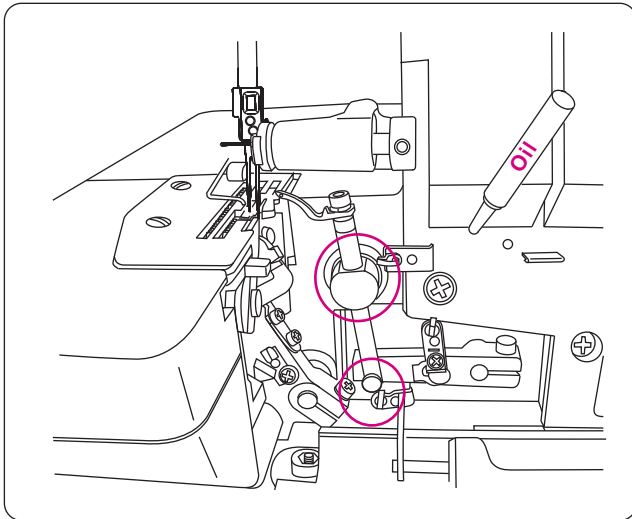


청소와 기름칠 하기

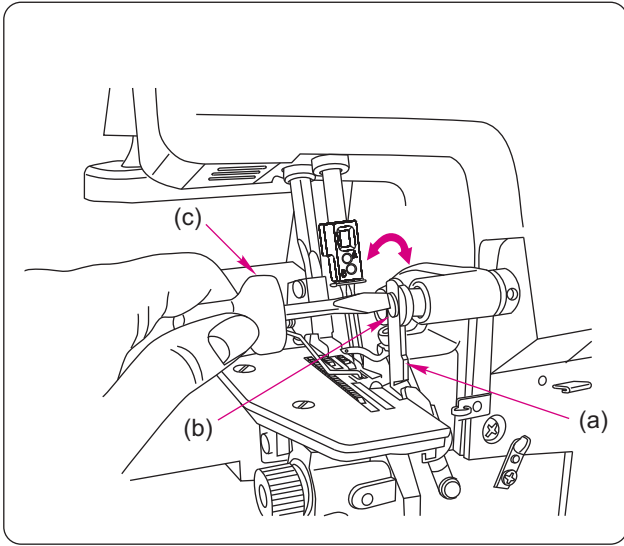
재봉기에는 재봉중에 생기는 잔실과 실찌거기가 있습니다.

재봉기를 고장없이 오랫동안 사용하실려면 청소 및 기름칠을 자주 해주도록 합니다.

먼저 전원을 끄시고 바느질대 커버를 열고, 루퍼덮개를 열어 줍니다. 약세사리로 들어있는 솔을 이용하여 재봉기 내부에 있는 잔실과 실찌거기를 제거하여 줍니다.

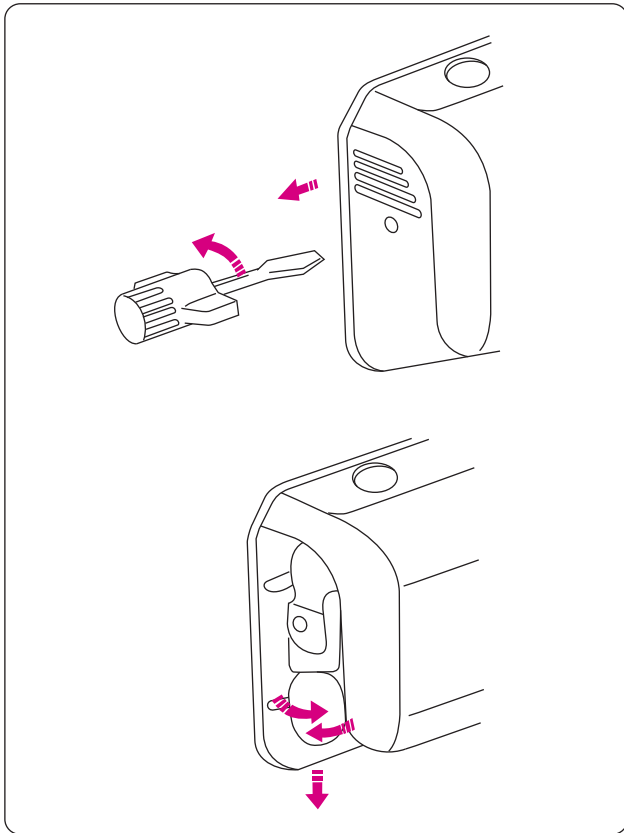


내부에 있는 먼지제거가 끝나면 그림에 표시된 부분에 미싱기름을 한방울씩 공급하여 줍니다.



윗칼교환하기

1. 재봉기의 전원플러그를 뽑으십시오.
2. 바늘을 제거하십시오.
3. 정면과 사이드커버를 여십시오.
4. 악세사리에 들어있는 드라이버(c)를 이용하여 잠금나사(b)를 시계반대방향으로 돌려 풀어준 다음 칼날(a)을 제거합니다.
5. 칼날 주변에 솔을 이용하여 깨끗이 청소하여 준 다음 새로운 칼을 교체하여 잠금나사(b)를 시계방향으로 조여줍니다



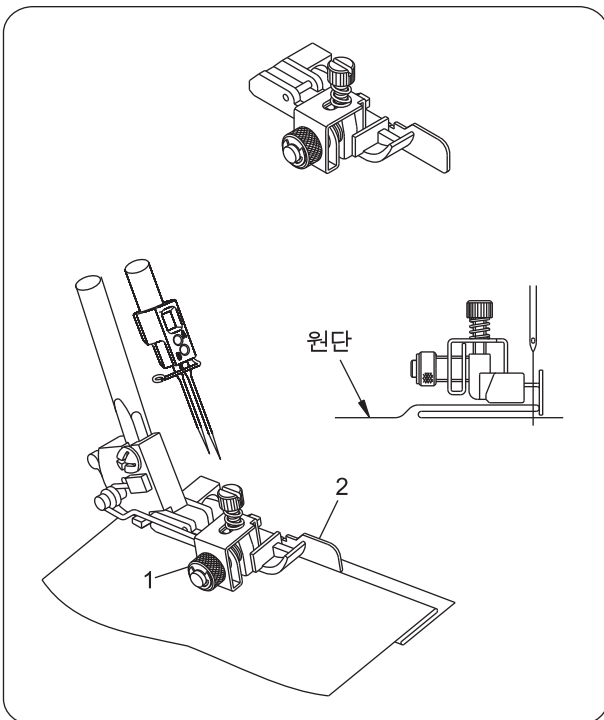
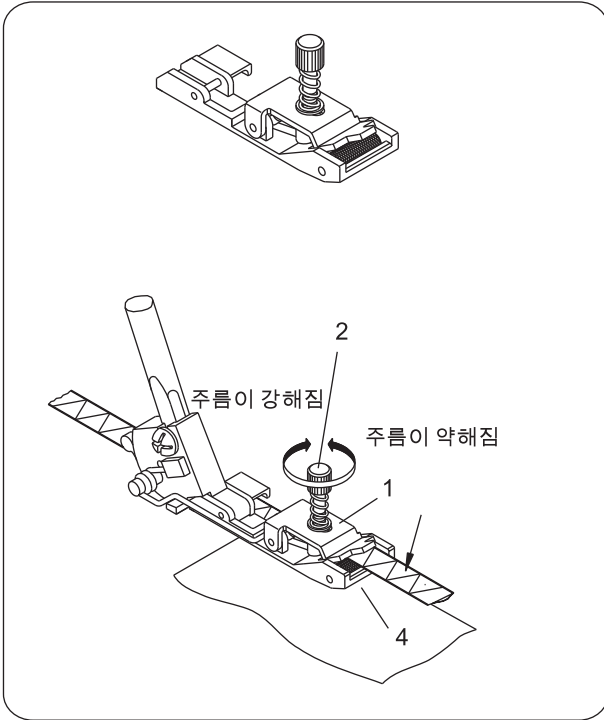
램프교체하기

1. 램프를 교체하기전에 스위치를 끄고 전원코드를 뽑아줍니다.
2. 전구 덮개의 나사를 드라이버를 이용하여 풀고 덮개를 엽니다.
3. 기존의 전구를 왼쪽으로 돌려 빼고 새로운 전구를 오른쪽을 돌려 끼워준 다음 램프덮개를 닫고 나사를 잠궈줍니다.

참고

오버록칼, 램프등 부품 교환시에는 반드시 정품을 구입하여 교환 하셔야 합니다.

6종 옵션 노루발 사용방법



일렉스틱 노루발

고무줄, 테이프줄등을 바느질 할때 사용합니다. 이 노루발을 사용하면 한번의 작동으로 고무끈을 팽팽하게 당겨 원단을 자연스럽게 주름을 잡아주는 효과가 있습니다.

재봉기준비

1. 차동조절: "N" 위치에 맞춘다.
2. 바늘: 고무끈의 넓이에 따라 바늘은 한개나 두개를 사용한다.
3. 윗칼: 사용하지 않음
4. 실장력: 원단과 실, 재봉 부분에 따라 적절히 조정한다.
5. 땀길이: 4정도

재봉방법

1. 나사 "2"를 풀어서 입구 "1"를 1~2mm 정도 열리게 합니다.
2. 고무끈 "3"을 안으로 넣어 입구와 노루발 밑을 지나 뒤쪽으로 향하게 합니다.
3. 나사 "2"를 돌려 입구를 조여줍니다.
4. 나사를 조일수록 고무끈을 누르는 압력이 강해져 주름이 더욱 효과적으로 나타납니다.

블라인드 감침질, 레이스 노루발

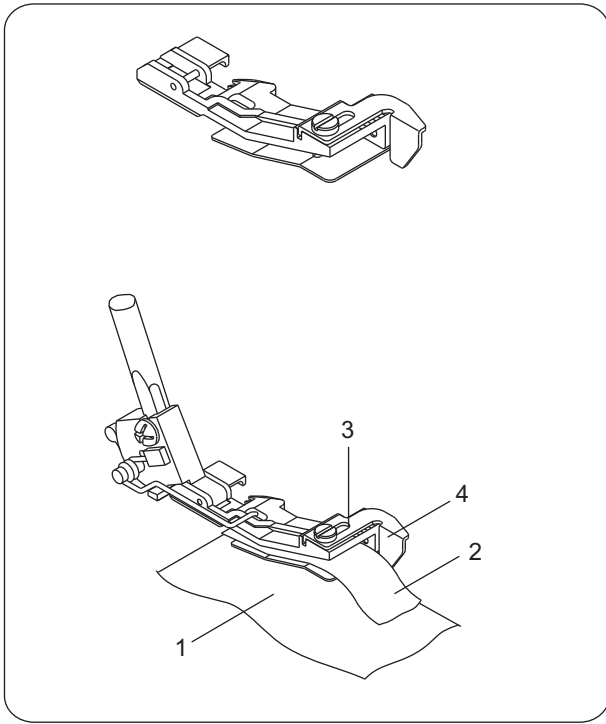
하나의 노루발로 블라인드 감침질과 레이스 바느질 두가지에 사용 가능합니다.

재봉기준비

- 차동조절: "N" 위치에 맞춥니다
 바늘: 오른쪽 바늘만 사용합니다.
 윗칼: 사용하지 않음
 실장력: 원단과 실, 재봉 부분에 따라 적절히 조정합니다.
 땀길이: 3-4정도

재봉방법

1. 원단을 접어 그림과 같이 노루발 밑에 위치시킵니다.
2. 나사 "1"를 왼쪽, 오른쪽으로 조절하여 원단의 접힌 부분이 바늘과 일치하도록 한다.
3. 원단의 접힌 부분이 가이드에 계속 닿은 상태로 일정하게 바느질합니다.



주름 노루발

이 노루발은 한번의 작동으로 두장의 원단을 합쳐서 밑단에 샤텀을 넣는데 효과적이다.

재봉기 준비

차동조절:"2"맞춘다.

바늘:바느질 넓이 부분에 따라 바늘은 하나 또는 두개를 사용합니다.

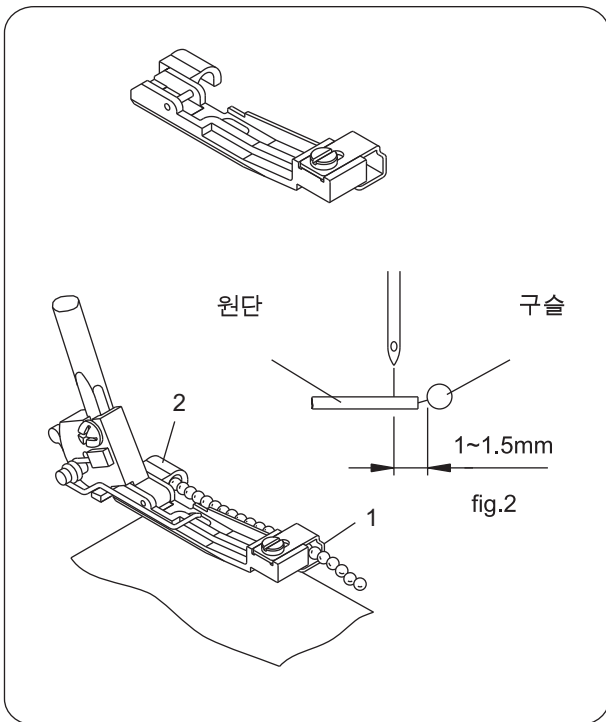
윗칼:사용

실장력:원단과 실, 재봉부분에 따라 적절히 조정합니다.

땀길이:3-4정도

재봉방법

- 1.노루발을 올리고 바늘을 가장 높은데 위치 시킵니다.
- 2.주름잡을 원단을 "1" 노루발 밑에 놓는다.
- 3.주름잡지 않을 원단 "2"를 노루발 사이에 넣는다.
- 4.바느질이 끝난 다음 원단을 펼치면 한쪽은 주름이 잡히고 한쪽은 주름이 잡히지 않는다.



구슬노루발

이 노루발은 구슬줄, 진주줄, 유리알이나 일반적인 끈 위를 바느질 할때 효과적입니다.

재봉기 준비

차동조절:"N"

바늘:작은구슬(오른쪽 바늘), 큰구슬(왼쪽 바늘)

윗칼:사용하지않음

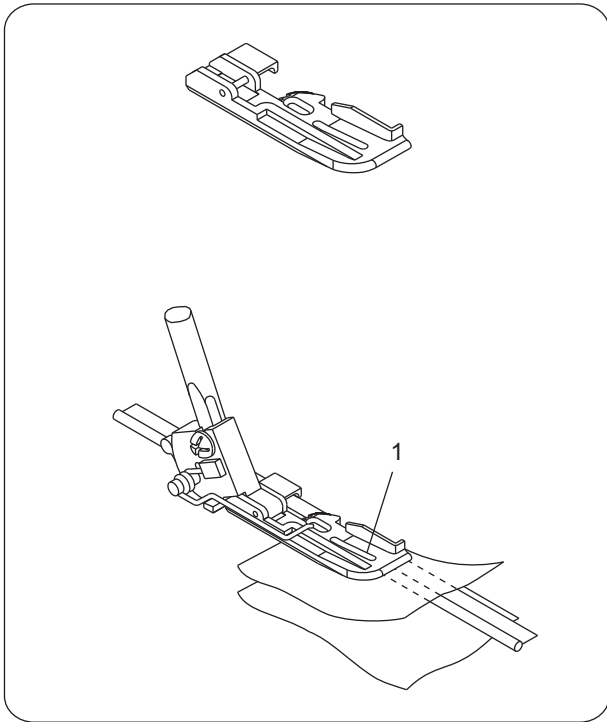
땀길이:3-4정도

재봉방법

줄구슬을 입구"1"에 넣어"2"번 방향을 통하여 노루발 뒤쪽으로 가도록합니다. 윗칼의 사용 여부와 관계없이 솔기의 넓이를 조절 할 수 있습니다.

원단이 노루발의 오른쪽에 있도록 합니다.

참고: 줄구슬을 원단의 가장자리 끝에 바느질 할 때는 왼쪽 바늘을 사용하여야 합니다.(윗칼 사용하지 않음)이때 바늘이 원단의 가장자리에서 1.5mm거리에 바느질 되도록 해야 합니다.



코딩노루발

이 노루발은 두겹의 원단 사이에 있는 끈이나 줄을 바느질 할때 사용합니다.

재봉기준비

차동조절:"N"위치에 맞춥니다.

바늘:바늘질 넓이 부분에 따라 하나나 두개를 사용합니다.

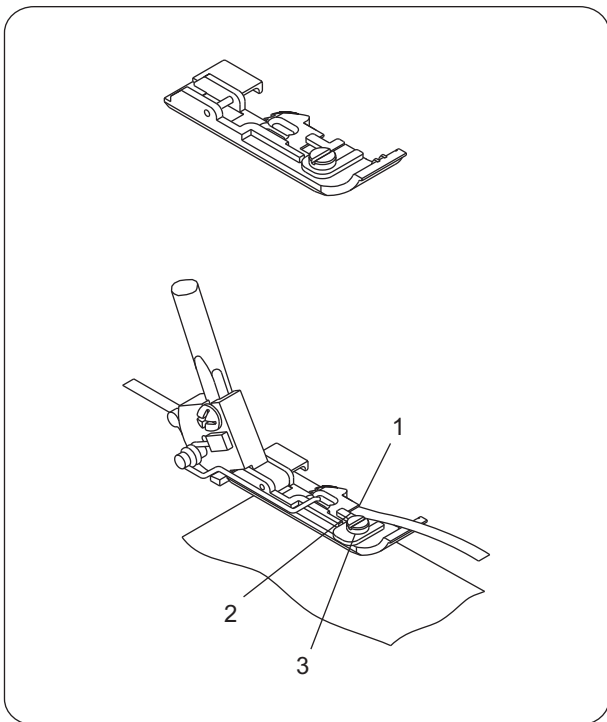
윗칼:사용

실장력:원단과 실, 재봉부분에 따라 적절히 조정합니다.

땀길이:"3"정도

재봉방법

- 1.노루발을 올리고 바늘을 가장 높은데 위치 시킵니다.
- 2.원단-끝-원단(원단은 걸끼리 마주보게)의 순서로 놓고 가지런히 노루발 아래에 놓고 윗칼 아래에 놓여지게 합니다.
- 3.끈을 가이드"1"에 맞게 놓아야 합니다.
- 4.노루발을 내리고 테스트후 바느질 합니다.



테이핑 노루발

이 노루발은 조금 넓은 줄이나 테이프위에 바느질 할때 효과적입니다.

신축성있는 원단의 가장자리를 테이프로 바느질 하면 신축성은 조금 적게 할 수 있습니다.

재봉기준비

차동조절:"N"위치에 놓습니다.

바늘:테이프의 넓이에 따라 한개 또는 두개를 사용합니다.

땀길이:"3"정도

윗칼:사용하지 않음

실장력: 적절히 조정합니다.

재봉방법

- 1.바늘을 가장 높은 곳에 위치시킵니다.
- 2.노루발을 올리고 테이트를 오른쪽 가이드 선"1"에 맞게 놓습니다.
- 3.테이트를 슬라이드로 오른쪽 정지선까지 밀니다.
- 4.조절나사"3"로 테이프의 위치를 조절하여 바늘과 위치를 맞춥니다.
- 5.테스트 후 바느질합니다.

품 질 보 증 서

제 품 명: 가정용 재봉기

모 델 명:

구 입 일: 년 월 일

고객성명: 전화: 주소:

이제품은 철저한 품질관리와 엄격한 검사과정을 거쳐서 만들어진 제품입니다. 만일 품질보증기간 이내에 정상적으로 사용한 상태에서 발생한 고장의 경우에는 이 보증서 기재내용에 따라 무상으로 수리하여 드립니다. 수리를 의뢰할 때는 이 보증서를 꼭 제시하십시오.

Merrylock®

사용시 주의 사항

수리를 의뢰할 때는 구입일자가 기재된 보증서를 제시해야 충분한 서비스를 받으실 수 있으므로 잘 보관하시기 바랍니다.

제품에 이상이 발생하였을 경우는 본사 A/S센터에 문의하여 서비스를 받으십시오.

보증내용

무상 A/S기간은 구입일자로 부터 2년간이며 보증기간 내에 정상적으로 사용한 상태에서 이상이 발생한 경우에는 무상으로 수리하여 드립니다.

전문가에 의한 A/S가 필요한 경우, 택배로 고객지원 센터로 보내 주시면 TEST와 A/S를 거쳐 다시 택배로 반송하여 드리며 수리비와 택배비용은 아래와 같이 처리됩니다.

*가정용재봉기는 소형가전으로 분류되어 제품에 이상이 있거나 점검을 필요로 하실 경우 출장방문 A/S는 하지 않습니다.

*보증기간 이내의 경우

1. 소비자 과실에 의한 파손/사용미숙의 경우 (왕복택배비 본인부담, 부품 유료/수리기술료 무료)
2. 제품 자체에 불량/변형 및 수리가 필요한 경우(왕복택배비, 부품, 수리기술료 무료)
3. 천재지변, 규격에 맞지 않은 전압사용으로 인한 고장(왕복택배비 본인부담, 부품/수리기술료 유료)
4. 보증기간 이내라도 사용으로 인한 자체의 마모/ 수리/ 교체는(왕복택배비 본인부담, 부품/수리기술료 유료)
5. 기타 보증은 소비자 보호원이 권장하는 보증내용에 따라 행합니다.

*제품 사용중 마모성 부품/케이스 교환/청소,유지관리/사용미숙/파손등은 보증기간에 무관하게 유상 A/S처리가 됩니다.

*반품 및 교환 / 환불은 반드시 구매처에서 해드립니다.

모든 재봉틀은 일반 전자제품과는 달리 A/S를 브랜드 본사 책임하에 운영되는 것이 아니고, 판매처에서 책임지도록 되어있습니다.

Merrylock®

E1P12