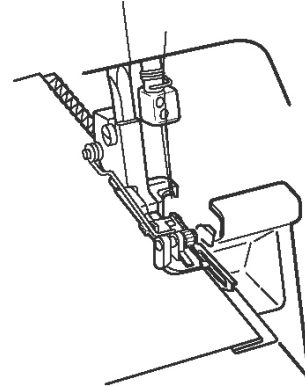
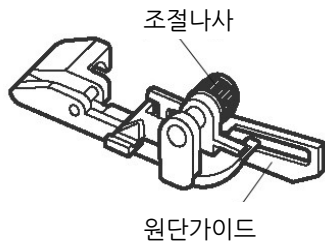


단뜨기 노루발 FOR 664/664PRO

단뜨기 노루발:

바지나 치마의 끝단을 손쉽게 재봉할 수 있도록 도와 줍니다.



사용자의 안전을 위하여, 전원을 끄고 노루발을 교체합니다.

재봉기 설정:

3색실 오버록(오른쪽 바늘만 사용)
설정방법은 제품설명서 참조

장력 설정:

왼쪽바늘	오른쪽 바늘	윗루퍼	아랫루퍼
--	0-2	3	3

스티치 길이 : 3-5

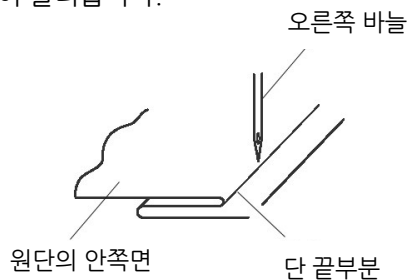
차동톱니조절 : 1.0

윗갈 : 사용

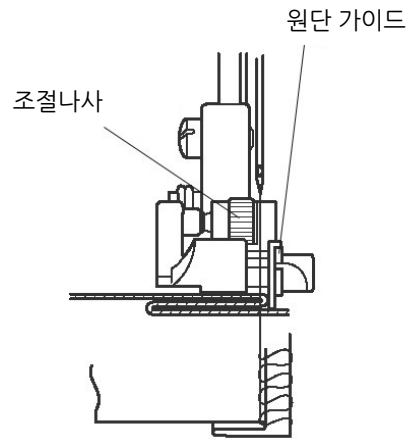
인터록/오버록 전환레버 : S

재봉

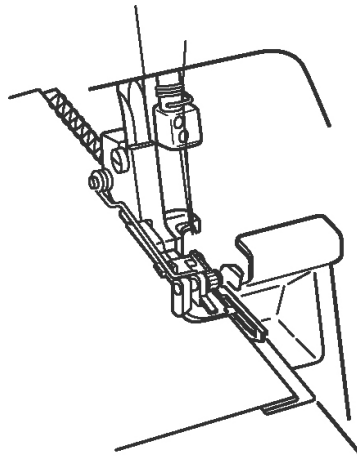
1. 단뜨기 노루발로 교체합니다.
2. 밑단의 여유부분을 바깥부분으로 접어 눌러줍니다.



3. 원단의 안쪽면이 위로 향하게 한다음, 바깥쪽으로 접은 단을 오른쪽을 다시 접어주고 단의 끝부분을 노루발의 원단가이드에 맞혀줍니다.
4. 노루발의 조절나사를 돌려 단 끝부분에 바늘이 위치 하도록 조절합니다.



5. 바늘이 단의 끝 부분을 재봉하는지 확인하면서 조심스럽게 재봉을 합니다.



6. 재봉된 부분을 펼쳐 준 후 다리미로 다려줍니다.

