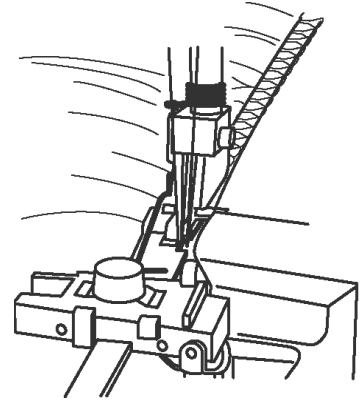


고무밴드 주름 어태치먼트

이 악세사리를 이용하여 란제리, 니트 또는 우븐원단에 고무밴드를 부착할 수 있습니다.
고무밴드를 장착한 다음 제품의 가운데 있는 나사를 조절하여 필요에 따라 주름의 양을 조절 할 수 있습니다.



사용자의 안전을 위하여 제품을 부착 하기전에 전원을 끄세요.

제품설정:

4색 주름 오버록
(제품 사용설명서 참조)

실장력

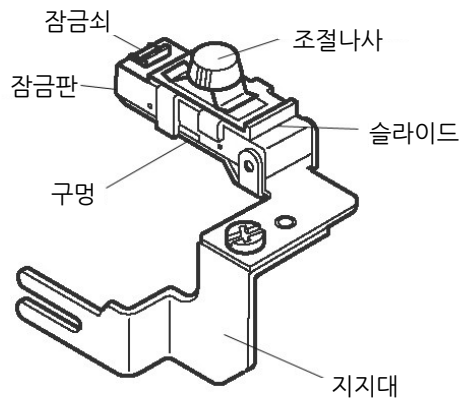
왼쪽바늘	오른쪽 바늘	윗루퍼	아랫루퍼
3	3	3	3

스티치 길이 : 4-5

차동톱니조절 : 1.0

윗칼 : 사용

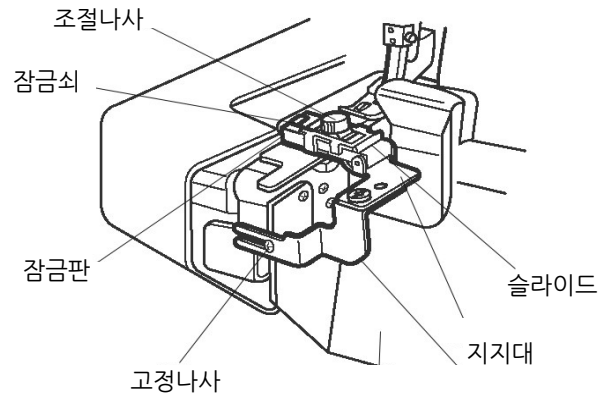
인터록/오버록 전환레버 : S



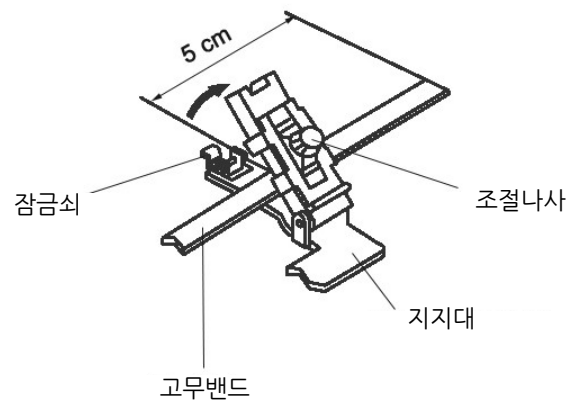
고무밴드 어테치먼트 부착 및 사용방법

3.5-8mm의 고무밴드를 사용할 수 있습니다.

1. 사이드 커버를 열고 고정나사를 살짝 풀어줍니다.
2. 지지대를 고정나사에 부착합니다.(이때 침판과 지지대가 평행을 유지하도록 합니다.)
3. 어테치먼트의 위치를 잡은다음 고정나사를 잠궈줍니다.



4. 잠금쇠를 열고 잠금판을 위로 올린다음 고무밴드를 올려놓습니다.(고무밴드를 약 5cm정도 잡아당긴 다음 필요에 따라 지지대를 움직여 원단의 끝부분과 일치시켜줍니다.)
5. 잠금판을 닫고 잠금쇠로 고정하여 줍니다.
6. 고무밴드가 칼날에 잘리지 않는지 확인한 다음 사이드 커버를 닫아줍니다.



참고:

어테치먼트를 부착하면은 루퍼커버를 열수 없습니다.
어테치먼트 제거후 루퍼커버를 열수 있습니다.

재봉:

1. 고무밴드와 원단을 노루발 아래에 놓습니다.
2. 원단과 고무밴드를 함께 재봉합니다. 조절 나사를 돌려 주름의 양을 조절 할수 있습니다.
 - 시계방향: 주름증가
 - 시계반대방향: 주름감소