

사용 설명서

664PRO

- 664와 664PRO는 기능과 성능상의 차이점이 많습니다.
공업용 오버록 메커니즘 채택
파워모터, 공업용루퍼 채택
공업용 방식 바늘아대 채택
다이아몬드 커팅칼 장착



제품사용 안전수칙(필독)

본 ELNA 재봉기를 사용시에는 아래의 기본적인 안전수칙을 지켜 사용 하셔야 합니다. 사용하시기 전에 모든 주의 사항을 숙지하시기 바랍니다.

! 경고- 화상이나 화재, 전기쇼크 및 각종 상해로부터 예방하기위해 아래사항을 지켜주세요.

1. 제품에 전원이 연결된 채로 방치해서는 안 됩니다. 제품을 사용하지 않을 때나 사용 후, 또는 제품을 수리 점검, 실 끼우기, 기능 전환, 바늘 교환, 칼 교환, 수리, 점검 시 반드시 전원을 끄고 전원플러그를 뽑아 주십시오.
2. 본 제품의 전압은 가정용 전기 220V 입니다.
3. 제품 사용 시 사용설명서의 내용대로 사용하셔야 하며 제품에 맞는 부품만을 사용하셔야 합니다.
4. 전원을 차단 시, 제품의 전원 스위치를 먼저 끄신 다음("0"표시부분) 전원플러그를 빼 주십시오.
5. 제품의 움직이는 모든 부분으로 부터 손가락이 다치지 않도록 조심해야 하고, 특히 재봉 중 얼굴을 바늘 쪽에 가까이 하지 마십시오.
6. 전원코드나 플러그에 이상이 있거나 작동이 되지 않을때, 제품을 떨어뜨렸거나 충격이 가해졌을때, 물에 빠뜨렸을 경우에는 절대 제품을 사용하지 마시고 엘나코리아 본사로 연락하여 점검 및 수리를 받으시기 바랍니다.
7. 본 제품은 가정용이므로 그 밖의 용도로 사용하지 마십시오.
8. 전구를 교환할 때에는 전구의 열이 완전히 식은 후 빼십시오.
9. 절대 제품을 임의로 분해, 수리, 개조하지 마십시오.
10. 어린이가 제품을 가지고 놀거나 보호자 없이 가까이 하지 않도록 주의 하십시오.
(어린이만 있을 경우 반드시 발판을 제거하시고 재봉기 커버를 덮고 안전한 곳에 보관 하십시오.)

해야 할 것과 하지 말아야 할 것

1. 항상 바늘이 움직이고 있을동안에는 제품에서 한눈을 팔지마세요.
2. 재봉기를 사용하지 않고 자리를 비울때는 항상 전원플러그를 뽑으세요.
3. 전구를 교체하거나 제품을 이동시킬때는 항상 전원플러그가 제거되어 있는지 확인합니다.
4. 속도조절기 위에는 아무것도 올려 놓지마세요. 제품이 스스로 동작되거나 모터가 타 버릴수 있습니다.
5. 램프전구의 최대 허용 전력은 15W입니다.
6. 제품을 처음으로 사용하기전 헝겊조각을 노루발아래 내려놓고 잠깐 테스트를 합니다.
이때 헝겊조각에 기름같은 것이 묻어나와 원단의 오염을 줄일 수 있습니다.

준비

각부명칭 4
 쓰레받이함 장착 5
 악세사리함 5
 기본악세사리 5
 악세사리보관 5
 제품에 전원연결 6
 속도조절 6
 핸들(폴리)사용하기 7
 사이드커버 열고 닫기 7
 루퍼커버 열고 닫기 7
 노루발 들고 내리기 8
 노루발 분리 8
 노루발 장착 8
 노루발 압력조절 8
 실가이드바 9
 실패마개와 실패그물 9
 장식용 실을위한 악세사리 10
 스티치 안내 표시창 10
 스티치 모양 설명 11
 땀길이를 조절 다이얼 14
 차동톱니 조절 다이얼 14
 바늘위치 15
 변환실가이드 16
 아랫루퍼 프리텐션 조절레버 16
 2색실 재봉설정 17
 인터록/오버록 전환레버 설정 18
 윗칼 사용하지 않기 19
 윗칼 사용하기 19
 커팅폭 조절하기 20
 실셋팅 하기 21
 아랫루퍼 실끼우기 23
 윗루퍼 실끼우기 26
 우측바늘 실끼우기 28
 바늘실 자동끼우기 30
 최측바늘 실끼우기 31

재봉테스트하기

재봉시작하기 33
 재봉계속하기 33
 가이드라인 33
 마무리하기 34
 실장력(4색실) 35
 3색실 오버록 37
 실장력(3색실) 38
 2색실 재봉 39
 실장력(2색실 오버록) 40
 3색실 인터록을 위한 실장력 42

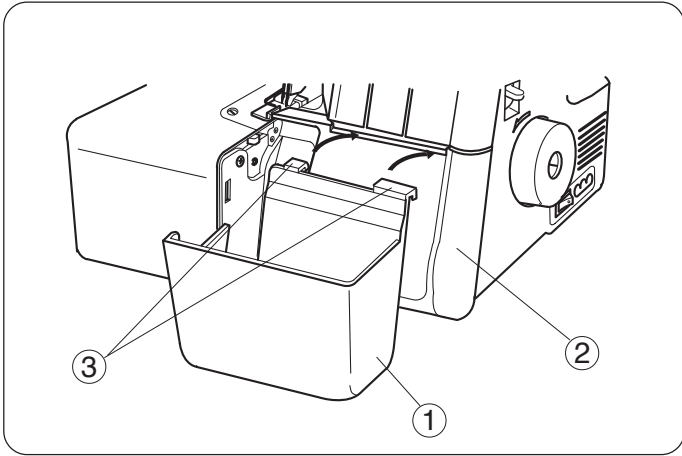
재봉기 관리하기

윗칼교체하기 44
 윗칼주변 청소 44
 전구교체 45
 톱니청소 45
 기름치기 46
 제품이동 46
 문제해결 47

준비

각부명칭

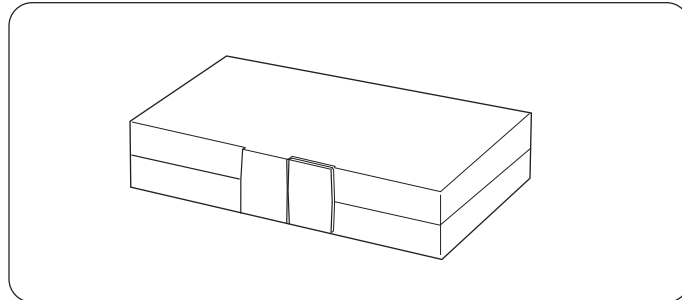
- ① 좌측 바늘 장력 다이얼
- ② 우측 바늘 장력 다이얼
- ③ 윗루퍼 장력 다이얼
- ④ 아랫루퍼 장력 다이얼
- ⑤ 사이드 커버
- ⑥ 루퍼 커버
- ⑦ 핸들(풀리)
- ⑧ 전원스위치
- ⑨ 제품연결소켓
- ⑩ 차동톱니 조절 다이얼
- ⑪ 땀길이 조절 다이얼
- ⑫ 실패받침대
- ⑬ 실패콘
- ⑭ 실패꽃이
- ⑮ 실패가이드 바
- ⑯ 실패가이드
- ⑰ 노루발 압력 조절 다이얼
- ⑱ 아랫루퍼 프리텐션 설정레버
- ⑲ 인터록/오버록 전환레버
- ⑳ 노루발
- ㉑ 실컷터
- ㉒ 노루발 레버
- ㉓ 침판
- ㉔ 윗칼 해제 손잡이
- ㉕ 커팅폭 조절 다이얼
- ㉖ 아랫루퍼
- ㉗ 윗루퍼
- ㉘ 윗칼
- ㉙ 아랫칼
- ㉚ 변환 실가이드
- ㉛ 스티치 참고 다이얼
- ㉜ 커팅폭 조절 표시창



쓰레받이함 장착

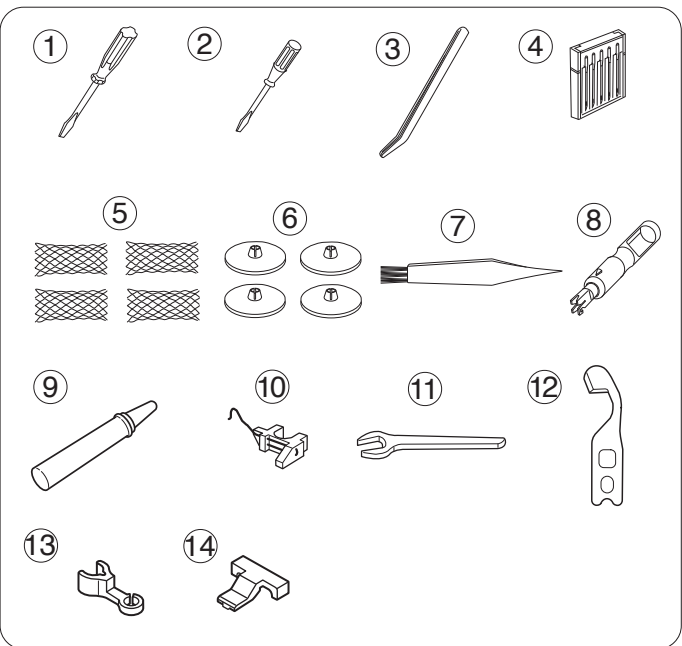
루퍼커버 윗부분에 쓰레받이함의 고리를 걸어줍니다.

- ① 쓰레받이함
- ② 루퍼커버
- ③ 고리



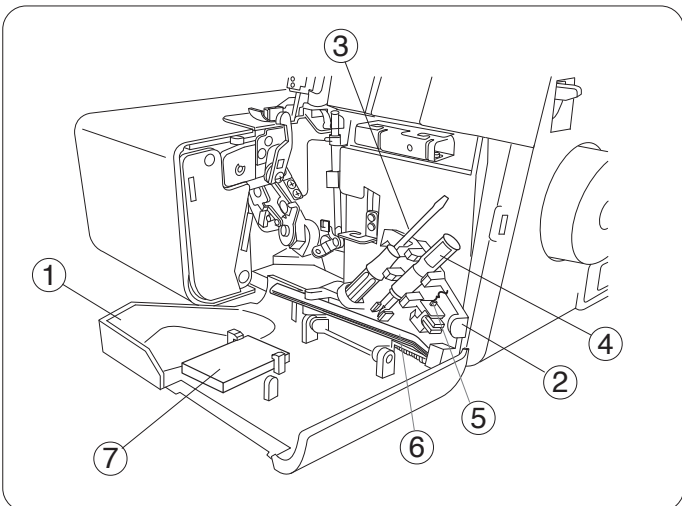
악세사리함

악세사리함에 악세사리를 보관할 수 있습니다.



기본악세사리

- ① 드라이버(대)
- ② 드라이버(소)
- ③ 핀셋
- ④ 바늘세트 11호,14호
- ⑤ 실패그물망
- ⑥ 실패마개
- ⑦ 청소솔
- ⑧ 자동 실끼우기
- ⑨ 기름
- ⑩ 2색실 컨버터
- ⑪ 스패너
- ⑫ 윗칼
- ⑬ 스냅형 실가이드
- ⑭ 장력해제 클립



악세사리 보관

루퍼커버 안쪽의 악세사리 홀더에 드라이버, 바늘세트, 핀셋등을 보관할 수 있습니다.
악세사리홀더를 위로 들어올려 보관합니다.

- ① 루퍼커버
- ② 악세사리 홀더
- ③ 드라이버
- ④ 자동 실끼우기
- ⑤ 2색실 컨버터
- ⑥ 핀셋
- ⑦ 바늘세트

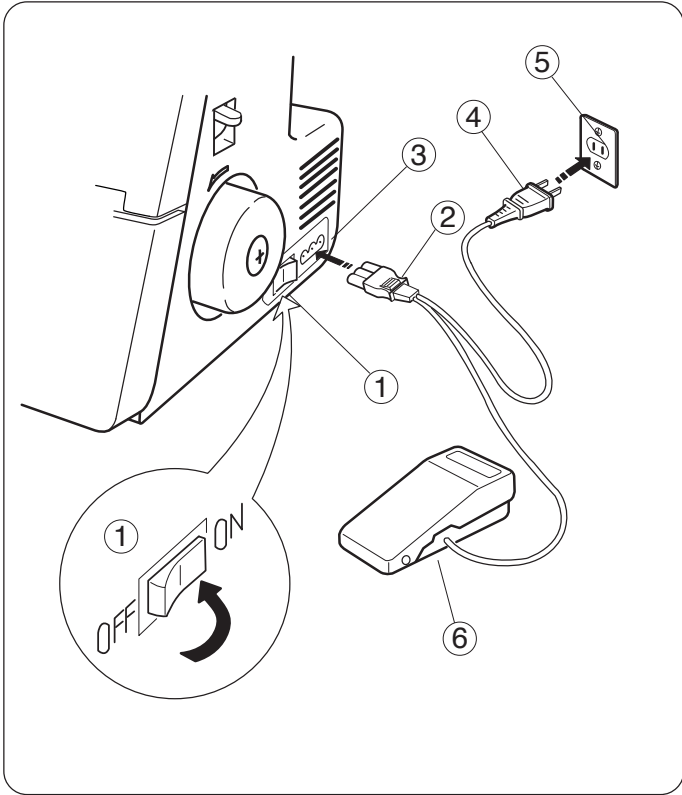
제품에 전원 연결하기

전원 스위치를 끈 다음 제품 플러그를 제품 소켓에 연결합니다.

전원플러그를 전원소켓에 연결합니다.

전원 스위치를 켜주세요.

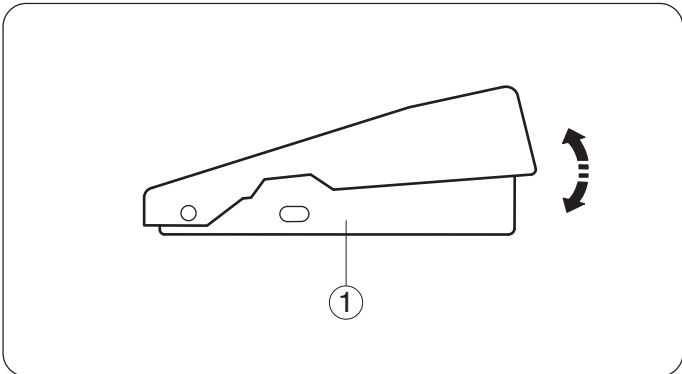
- ① 전원스위치
- ② 제품 플러그
- ③ 제품 소켓
- ④ 전원 플러그
- ⑤ 전원 소켓
- ⑥ 속도 조절기



속도조절하기

재봉기의 속도는 속도조절기를 이용하여 조절할 수 있습니다. 속도조절기를 누르는 깊이에 따라 재봉기의 속도가 달라지며, 깊게 누를수록 속도가 빨라집니다.

- ① 속도조절기



주의

*재봉기가 움직이는 부분에 눈을 가까이 대거나 손으로 절대 만지지 마세요.(업레버, 루퍼, 핸들, 바늘 등)

*아래의 경우는 항상 전원을 꺼둡니다.

- 재봉기를 사용하지 않을 때
- 옵션을 장착하거나 제거할때
- 실을 끼우거나 재봉기를 청소할때

*재봉기를 사용하는 경우를 제외하고 속도조절기 위에 아무것도 올려놓지 마세요.

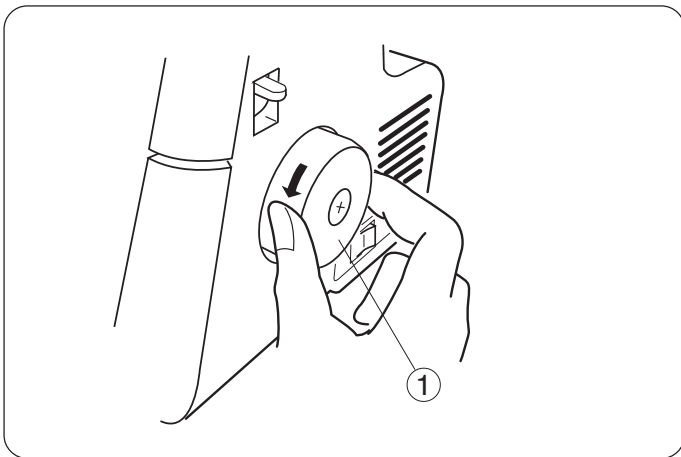
참고

스위치의 "O" 표시는 전원의 꺼짐을 가르킵니다.

핸들(폴리) 사용하기

핸들(폴리)을 항상 자기 몸쪽으로 돌리세요.
(시계 반대방향)

① 핸들

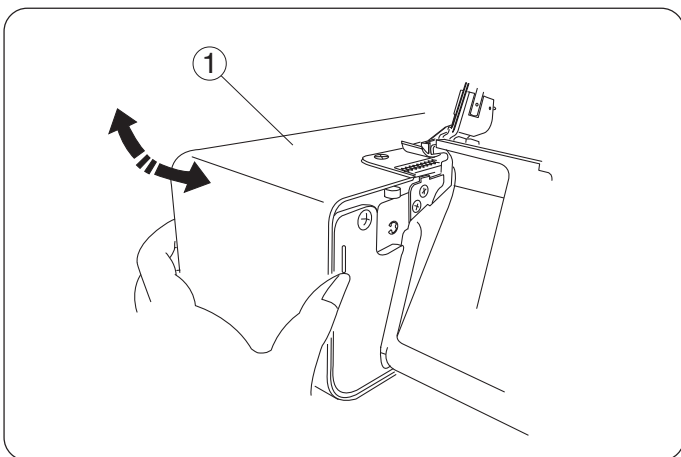


사이드커버 열고 닫기

열때:
커버를 왼쪽으로 밀어줍니다.

닫을때:
커버를 오른쪽으로 밀어줍니다.

① 사이드 커버

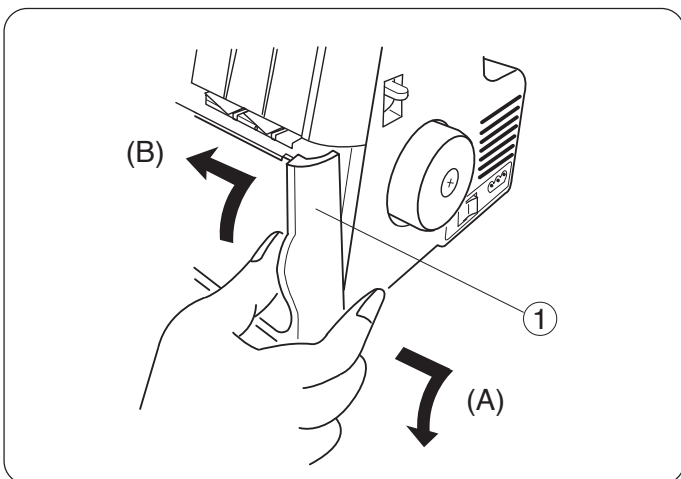


루퍼커버 열고 닫기

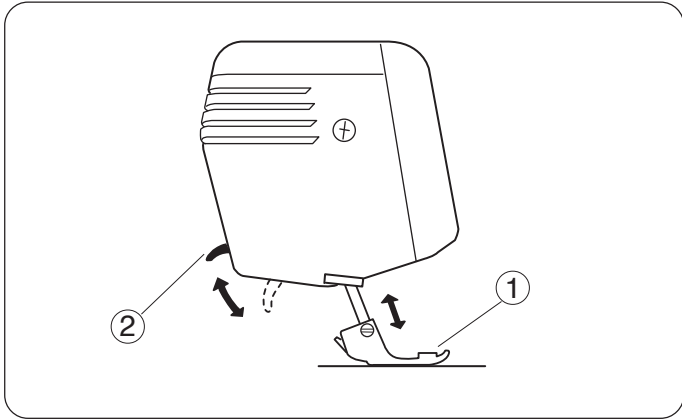
열때:(A)
커버의 홈을 엄지손가락으로 잡고 오른쪽으로 밀어 준 다음
몸쪽으로 당겨 엽니다.

닫을때:(B)
커버를 위로 올린후 왼쪽으로 밀어줍니다.

① 루퍼 커버



참고:
제품을 사용할때는 사이드커버와 루퍼커버는 항상 닫고
사용하세요.



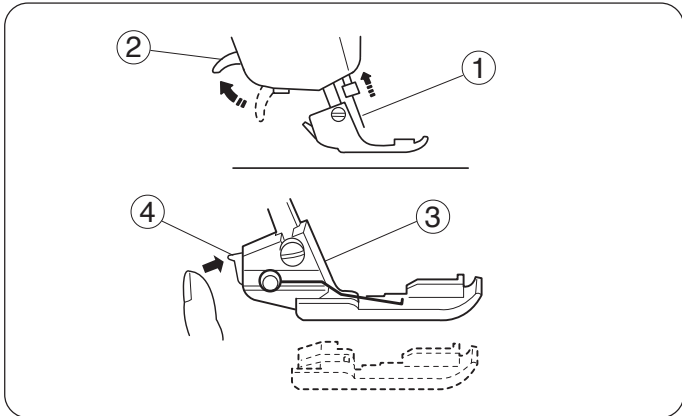
노루발 들고 내리기

노루발 레버를 이용하여 노루발을 들고 내릴 수 있습니다.

*실없이 노루발을 내린 상태로 제품을 테스트하지 마세요.

노루발을 들게되면 실의 장력이 해제되어 실을 교체하실때 편리합니다.

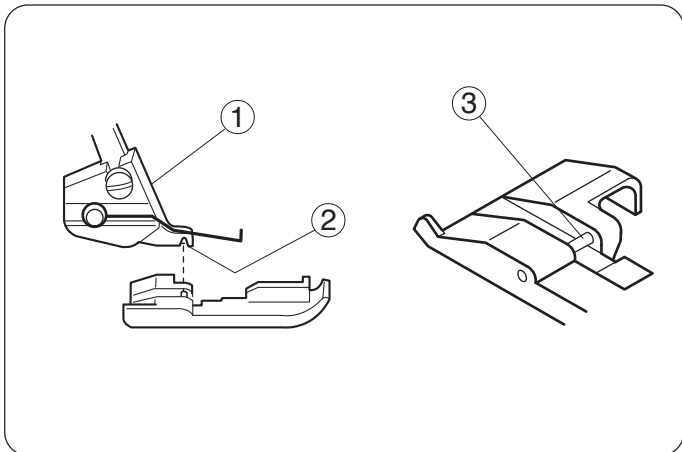
- ① 노루발
- ② 노루발레버



노루발을 분리하기

1. 반드시 전원을 끄고 전원플러그를 뽑아주세요.
2. 핸들을 돌려 바늘을 가장높은위치까지 올리고 노루발을 들어줍니다.
3. 노루발 홀더뒷쪽의 레버를 누르면 노루발이 밑으로 떨어 집니다.

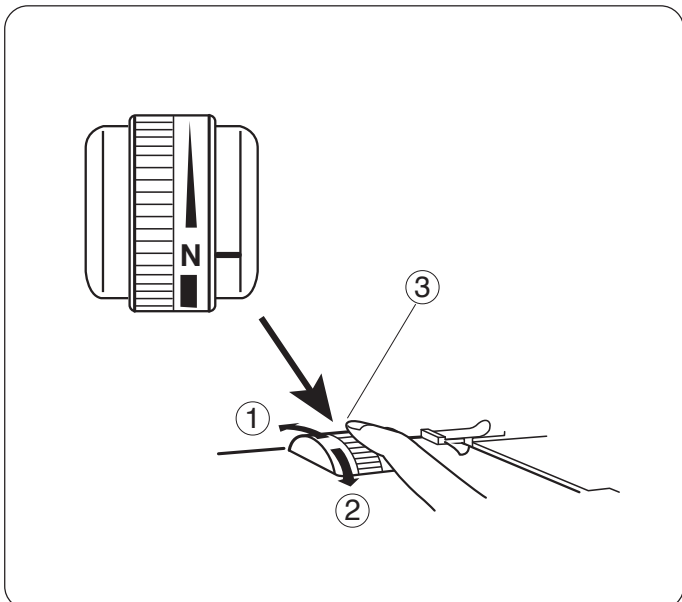
- ① 바늘
- ② 노루발 레버
- ③ 노루발 홀더
- ④ 레버



노루발 장착하기

1. 반드시 전원을 끄고 전원플러그를 뽑아주세요.
2. 노루발 홀더의 아래에 노루발을 놓습니다.
3. 노루발 홀더의 홈과 노루발의 핀을 맞추어 노루발레버를 아래로 내려줍니다.
4. 노루발 홀더의 레버를 한번 눌러주고 노루발을 들어 노루발이 아래로 떨어지는지 확인합니다.

- ① 노루발 홀더
- ② 홈
- ③ 핀



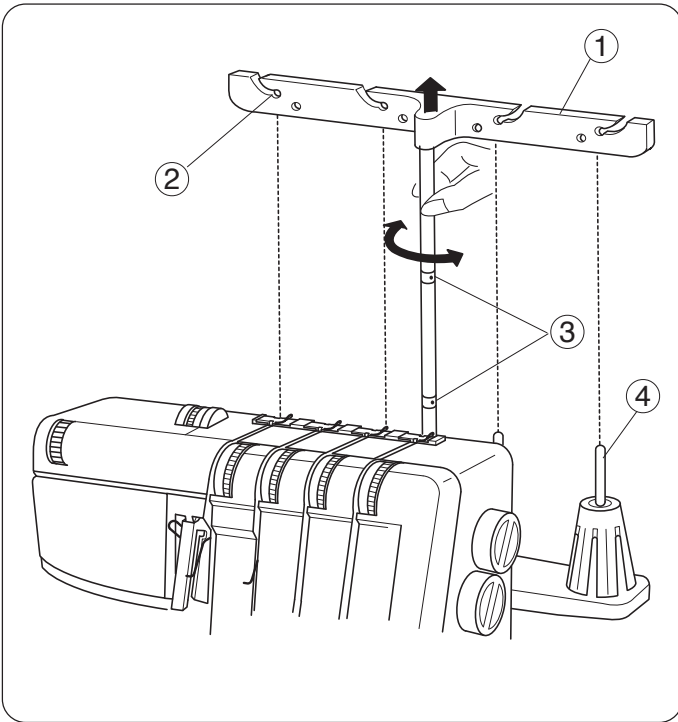
노루발 압력조절하기

보통 바느질의 경우는 노루발의 압력을 조절 하실 필요가 없습니다.
아주 두꺼운 원단이나 얇은 원단일 경우 아래의 설명대로 조정합니다.

- 두꺼운 원단은 뒷쪽으로 돌려줍니다.
- 얇은 원단은 앞쪽으로 돌려줍니다.

*기본 노루발 압력은 그림과 같이 "N"입니다.

- ① 압력증가(뒷쪽방향)
- ② 력감소(앞쪽방향)
- ③ 노루발 압력조절 다이얼



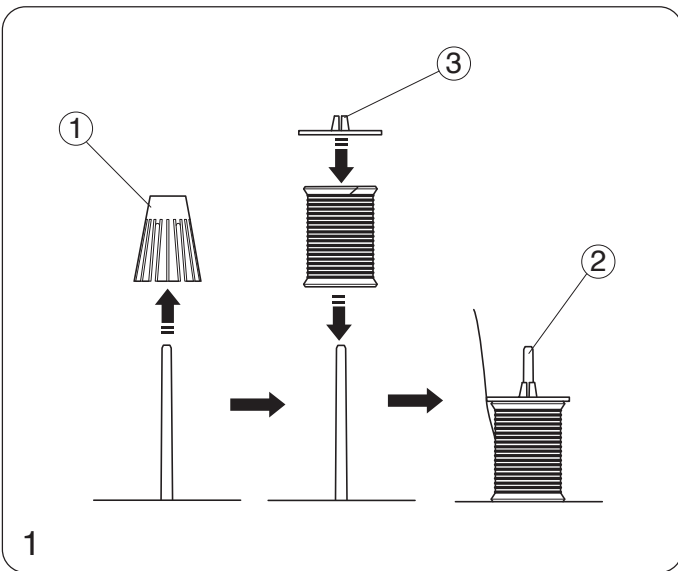
실가이드바 사용하기

실걸이의 안테나를 잡아당긴 다음 좌우로 돌려 실가이드와 실패꽃이가 일치되도록 맞추어 줍니다.

- ① 실가이드 바
- ② 실가이드
- ③ 스토퍼
- ④ 실패꽃이

참고: 재봉기 시작전

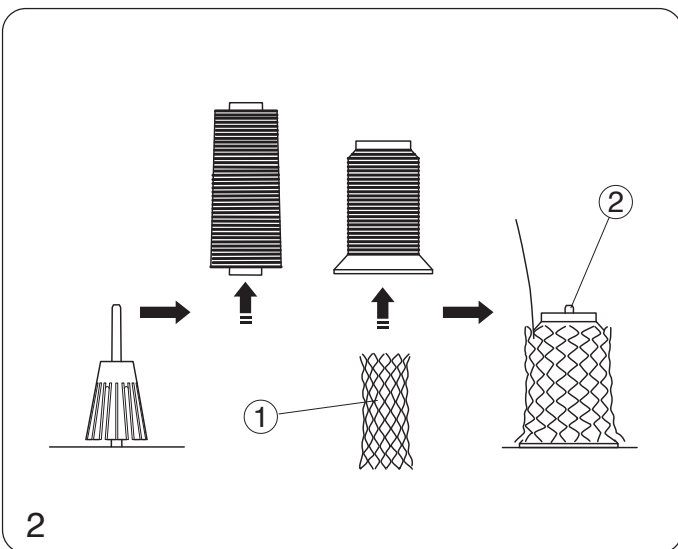
실가이드바를 위로 쭈욱~ 당겨 올리고 실걸이 안테나를 좌우로 조절하여 실패와 좌우가 일치 하도록 한다. 그리고 실이 꼬여 있거나 휘감겨 있는지 확인후(주의 요망) (꼬이거나, 휘어감겨 있을 경우 풀어줄 것) 노루발을 들고 연습용 원단을 노루발 밑에내려 놓습니다. 그리고 풀리를 앞쪽으로 3~5바퀴정도 돌려본 후에 바느질이 잘되면 속도조절기를 연결후 사용하세요.



실패마개와 실패그물망 사용하기

1. 작은 실패를 사용하실 때는 실패콘을 제거하고 실패꽃이에 실패를 꽂아 줍니다. 실패를 꽂은다음 실패가 움직이지 않도록 실패마개로 고정 시켜줍니다.

- ① 실패콘
- ② 실패꽃이
- ③ 실패마개
- ④ 작은실패



2. 실패콘에 실패를 꽂아 사용합니다.

실패를 꽂은다음 실이 너무 풀리는 것을 방지하고 실을 적당히 나오게 하기위해 실패그물망을 덮어 사용하기도 합니다.

- ① 실패그물망
- ② 실패꽃이

장식용 실을 위한 약세사리

많은 장식용 실을 오버록에 사용할 수 있도록 해줍니다. 사용하고자 하는 실이 루퍼와 바늘을 자연스럽게 통과하는지 확인합니다.

실이 끊어지거나 잘 당겨지지 않으면 절대 사용하지 마세요. 퍼지(예. 모헤어 원사) 또는 어니븐 실은 실가이드에 걸릴 수 있으므로 사용하지 마세요.

장력해제 클립

장식용 실을 사용할 때 실가이드의 장력을 줄여줍니다.

스냅형 실가이드

장식용 실은 많이 영킬 수 있습니다. 스냅형 실가이드는 실가이드 안테나에 부착하여 뒷루퍼로 실이 잘 공급되도록 합니다.

중요:

장식용 실을 사용할 경우, 천천히 일관된 속도로 재봉을 하셔야 합니다.

스티치 안내 표시창

스티치 안내 표시창에는 12가지의 스티치 모양의 설정등을 표시하여줍니다.

다이얼을 돌려 표시창의 원하는 스티치의 번호를 선택합니다.

(A) 스티치 안내 다이얼

- ① 스티치 숫자
- ② 좌측바늘실 장력
- ③ 우측바늘실 장력
- ④ 뒷루퍼실 장력
- ⑤ 아랫루퍼실 장력
- ⑥ 땀길이(SL)
- ⑦ 차동톱니 비율(DF)
- ⑧ 바늘위치
- ⑨ 변환 실가이드
- ⑩ 아랫루퍼 프리텐션 설정레버
- ⑪ 2색실 컨버터
- ⑫ 인터록/오버록 전환레버
- ⑬ 윗칼사용유무
- ⑭ 커팅폭

스티치 설명

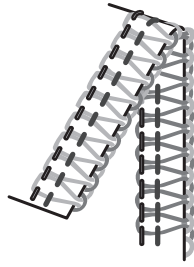
1 4색실 안전 오버룩

2개의 바늘, 윗루퍼, 아랫루퍼 총 4개의 실을 사용합니다.
우측바늘실은 바느질의 내구성, 힘을 유지하는 동시에 신축성을 유지합니다.

응용분야

1. 니트의류를 바느질하는데 뛰어납니다.
2. 엉성하게 짜인 직물에 적합합니다.

1	12					SL	DF
1	3	3	3	3	3	1.0	
↑	↑	3/4	ST	-	S	▲	N
L	R	3/4	RH	ST	↑	↓	ST



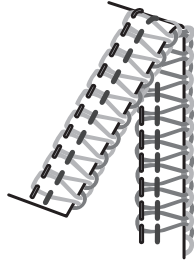
2 4색실 니트 오버룩

4색실 안전오버룩과 동일한 특징을 가지며 차동톱니와 바늘땀 길이를 조절합니다.

응용분야

1. 니트 넥라인, 팔목, 허리띠를 재봉하기위한 직물의 연결부분에 적합합니다.
2. 스웨터의 연결부부에도 적합합니다.

1	12					SL	DF
2	4	3	3	3	3	~1.5 ~2.0	
↑	↑	3/4	ST	-	S	▲	N
L	R	3/4	RH	ST	↑	↓	ST



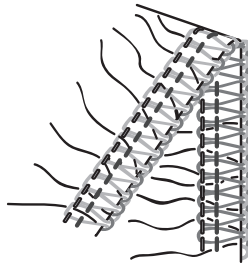
3 4색실 주름오버룩

4색실 안전오버룩과 동일한 특징을 가지며 차동톱니 조절 다이얼:2.0전후, 바늘땀 길이 조절다이얼:4전후, 커팅폭을 조절합니다.
이 바느질은 얇은 원단이나 중간두께의 원단에 적합합니다.

응용분야

1. 주름치마, 테코레이션 장식

1	12					SL	DF
3	3	3	3	3	4	1.5 2.25	
↑	↑	3/4	ST	-	S	▲	N
L	R	3/4	RH	ST	↑	↓	ST



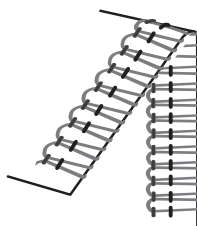
4 스트레치 래프트

최대의 신축성 효과를 위해 2개의 바늘과 아랫루퍼를 사용하며 두번째 바늘실은 스티치의 내구성을 증가시킵니다.

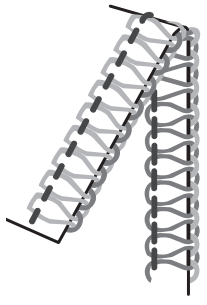
응용분야

1. 운동복이나 수영복같은 신축성 원단
2. 한겹으로 된 원단의 가장자리를 오버룩 할때 적합합니다.

1	12					SL	DF
4	4	3	-	2	3	1.0	
↑	↑	3/4	ST	↓	S	▲	N
L	R	3/4	RH	ST	↑	↓	ST



1	12						SL	DF
5	3	-	3	3	3	3	1.0	
		3/4	ST	-	S			N



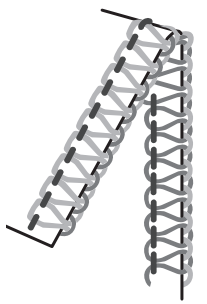
5] 3색실 넓은 오버록

원단의 가장자리를 오버록 할때 쓰입니다. 이 오버록 바느질은 두꺼운 원단에 적합합니다.

응용분야

1. 니트웨어에 적합합니다.
2. 한겹으로 된 원단의 가장자리를 오버록 할때 적합합니다.

1	12						SL	DF
6	-	3	3	3	3	3	1.0	
		3/4	ST	-	S			N



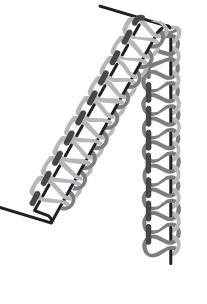
6] 3색실 좁은 오버록

3색실 넓은 오버록과 같은 특징을 가지며, 이 재봉은 얇거나 중간두께의 원단에 적합합니다.

응용분야

1. 라제리와 같은 원단을 재봉할때
2. 한겹으로 된 원단의 가장자리를 오버록할때 쓰입니다.

1	12						SL	DF
7	-	4	3	3	R	1.0		
		3/4	ST	-	R			N



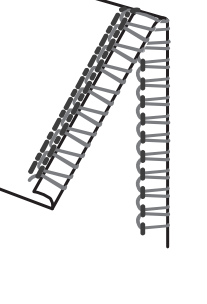
7] 3색실 끝말이 오버록

3개의 실은 굉장히 좁은 가장자리를 균형있게 마감합니다.

응용방법

1. 스카프, 냅킨, 넥라인, 벨트, 소매, 스커드등에 사용합니다.
2. 가벼운 니트 원단에 적합합니다.

1	12						SL	DF
8	-	4	3	3	R	1.0		
		3/4	RH	-	R			N



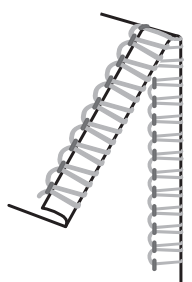
8] 3색실 끝말이 인터록

가장 많이 사용하며 가장자리를 말아 인터록할때 사용합니다.

응용분야

1. 얇거나 중간두께의 원단을 인터록할때 쓰입니다.
2. 핀턱 장식을 할때 쓰입니다.

1 12					SL DF
9	-	3	-	3	R 1.0
	2	RH		R	▲ N
L R					



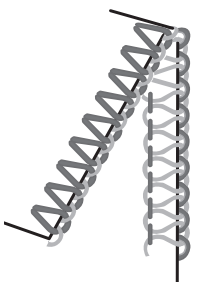
9] 2색실 인터록

바늘과 아랫루퍼를 이용하여 가장자리를 말아 인터록할때 사용합니다.

응용분야

1.2개의 실만 사용하기 때문에 3색 인터록보다는 가볍고 얇은 원단에 적합합니다.
이 스티치는 쉬폰과 면사포등 가벼운원단에 이점이 있습니다.

1 12					SL DF
10	4	-	-	3	2~3 1.0
	2	RH		S	▲ N
L R					



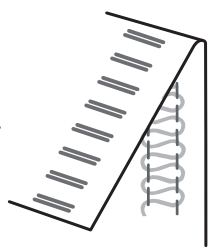
10] 2색실 오버록

바늘과 아랫루퍼실을 이용하여 가볍고 평편한 원단의 가장자리를 마무리하는데 사용됩니다.

응용방법

1.얇은 원단의 가장자리 마무리

1 12					SL DF
11	2	-	-	4	2~3 1.0
	2	RH		S	▲ N
L R					



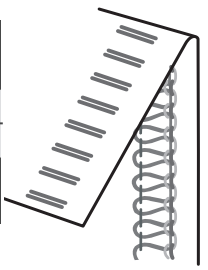
11] 2색실 플랫록

바늘과 아랫루퍼실을 사용해서 원단의 끝부분을 잡고 잡아당겨 열면 그림과 같이 평편한 스티치 모양이 나타납니다.

응용분야

1.속옷등을 위한 재봉기법
2.가장자리 감침기법

1 12					SL DF
12	1	-	4	4	2~3 1.0
	3/4	ST	-	S	▲ N
L R					



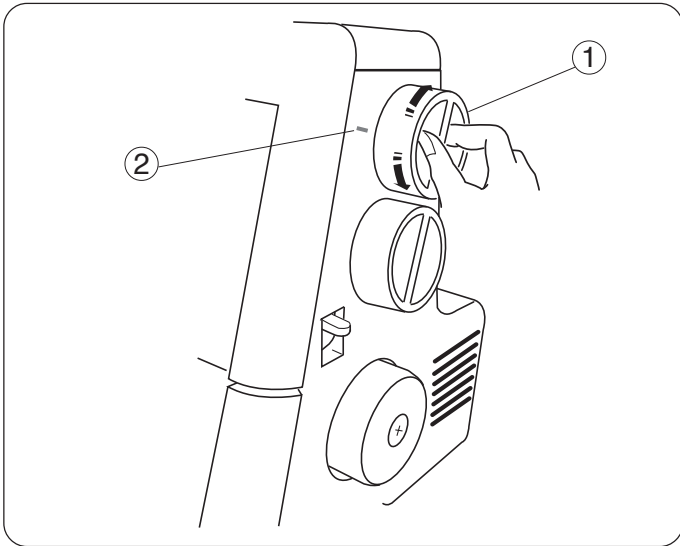
12] 3색실 플랫록

오버록한 원단의 끝부분을 잡고 잡아당겨 열면 그림과 같이 평편한 스티치 모양이 나타납니다.

ready-to-wear,스웨트 셔츠,신축성 운동복 바깥쪽의 노출된 부분과 비슷한 효과를 나타낼 수 있습니다.

응용분야

1.부피가 큰 니트웨어
2.장식효과



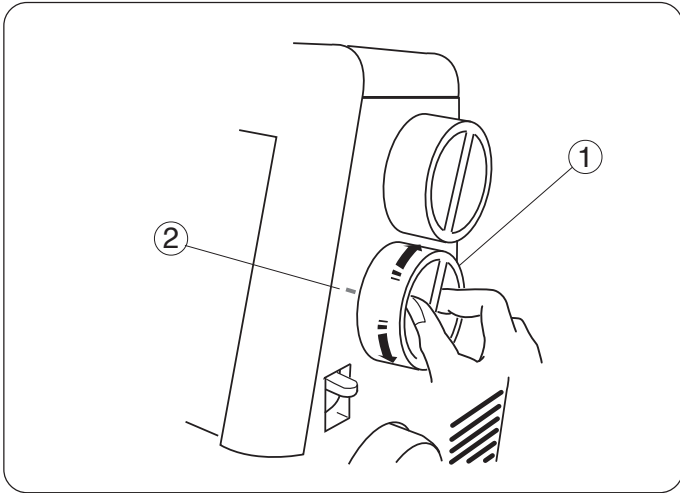
땀길이 조절 다이얼

원단의 두께 및 종류에 따라 바늘땀의 길이를 조절해야 하는 경우도 있습니다.

바늘땀의 길이는 1-5까지 설정할 수 있으며 얇거나 레이스 같은 원단은 바늘땀의 길이를 짧게, 두꺼운 원단은 길게해야 합니다.

2, 3색 인터록바느질은 "R"에 맞춰야 합니다.

- ① 땀길이 조절 다이얼
- ② 표시점

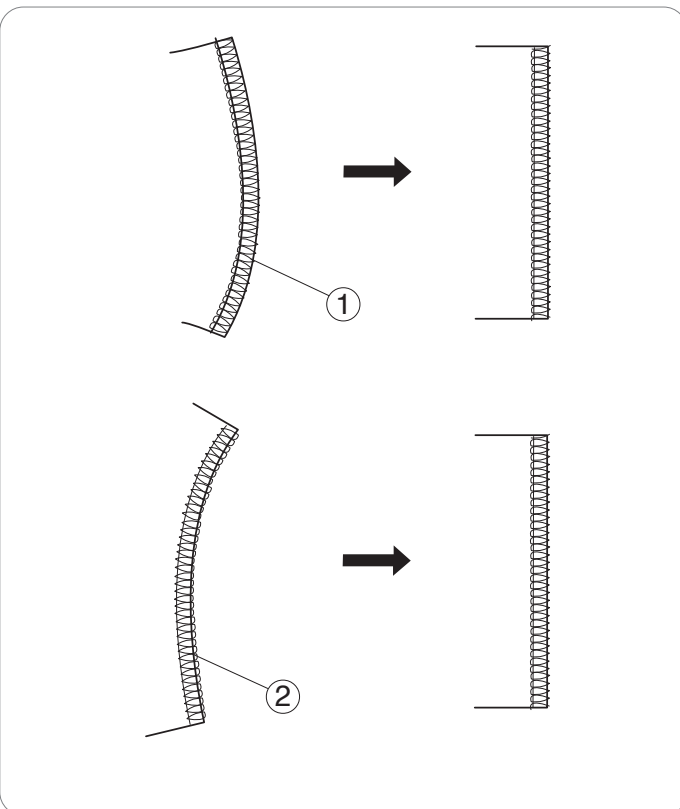


차동톱니 조절 다이얼

본제품은 앞쪽과 뒷쪽 톱니가 서로 다르게 조절되어 원단의 종류에 따라 각 톱니의 속도를 조절하여 주름이 생기거나 늘어나는 것을 방지하여 원하는 바느질을 할 수 있습니다.

일반적인 보통원단을 재봉할때는 차동톱니 조절 다이얼을 "1"에 맞추고 재봉하면 됩니다.

- ① 차동톱니 조절 다이얼
- ② 표시점



조정하기

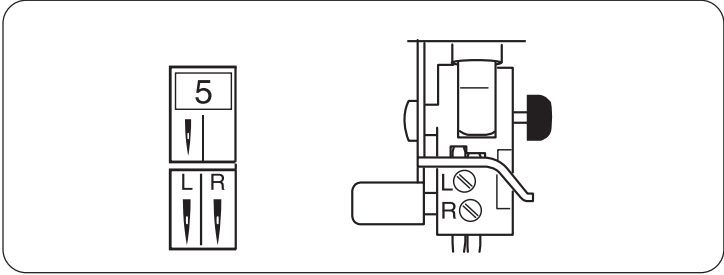
- 만약 원단이 늘어나는 경우 조절 다이얼을 시계반대 방향으로 돌려봅니다.(2.2방향)

- 만약 원단이 주름지는 경우 조절 다이얼을 시계방향으로 돌려봅니다.(0.5방향)

- ① 늘어나는 경우
- ② 주름진 경우

* 땀길이 조절 다이얼을 1-4사이에 설정하면, 차동 톱니의 비율은 최대 2.25입니다.

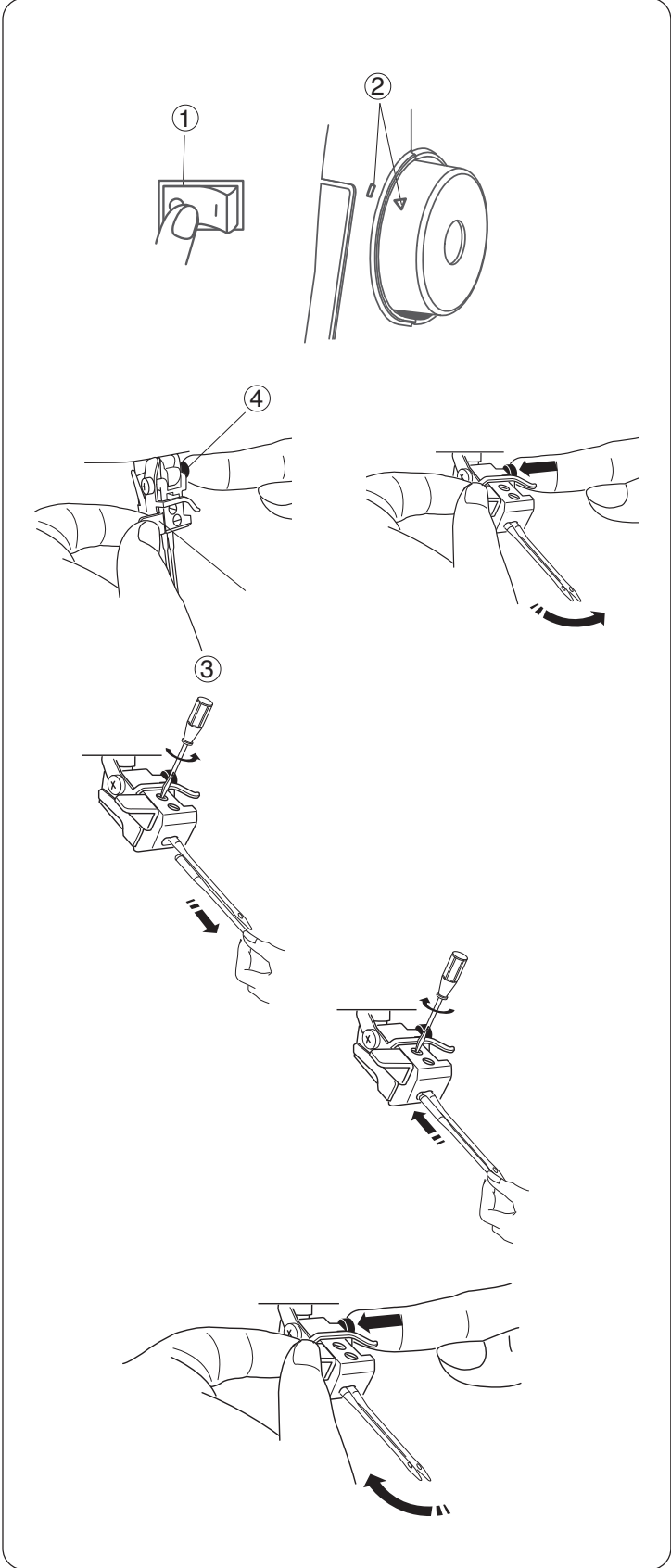
땀길이 조절 다이얼을 4-5사이에 설정하면, 차동 톱니의 비율은 최대 2.25 또는 1.8입니다.



바늘위치

바늘의 위치는 아이콘 모양으로 표시됩니다.

사용하지 않는 바늘은 재봉기에서 제거합니다.



바늘멍치 위로 올리기

바늘과 실을 쉽게 교체하기 위해서 바늘멍치를 기울일 수 있습니다

중요:

바늘을 교체하실때는 아래와 사항을 따라주세요.

- 전원스위치① 를 끕니다.
- 핸들을 돌려 제품과 핸들의 표시점 ② 을 맞춰줍니다.
- 노루발을 아래로 내려줍니다.

버튼을 누르고 손잡이를 잡고 바늘멍치를 앞으로 당겨 기울여 줍니다.

- ③ 손잡이
- ④ 버튼

경고:

바늘멍치를 기울인 상태에서 핸들을 절대로 돌리지 마세요.

바늘을

제거할때:

드라이버를 이용하여 나사를 풀어줍니다.
 바늘을 아래로 당겨 제거합니다.
 재봉도중 나사가 풀리지 않도록 살짝 잠궈줍니다.

바늘을 장착할때:

원하는 위치의 나사를 풀어줍니다.
 바늘의 평편한면이 뒤를 향하게 한다음 끝까지 올려줍니다.
 바늘의 잠금나사를 안전하게 꼭 잠궈줍니다.

*한개의 바늘을 교체하실때도 반드시 2개의 바늘나사를 4~5 바퀴 정도 풀어낸후(바늘멍치에서 바늘을 완전히 빼내지는 마세요) 함께 잠궈줍니다.

바늘멍치 아래로 내리기

버튼을 누른상태에서 손잡이를 잡고 바늘멍치를 밑으로 내려줍니다.
 바늘멍치가 고저위치에 내려가면 버튼에서 손을 뺍니다.

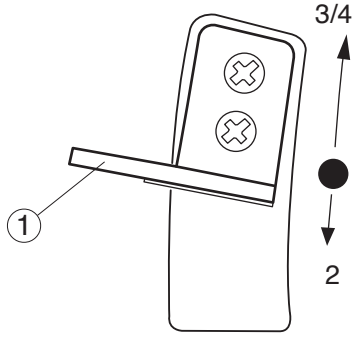
핸들을 손으로 천천히 돌려 노루발과 침판에 바늘이 닿는지 확인합니다.

변환 실가이드

3/4색실 재봉시

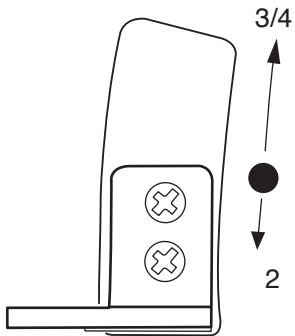
레버를 3/4쪽으로 올려줍니다.

① 변환실가이드



2색실 재봉시

레버를 2쪽으로 내려줍니다.

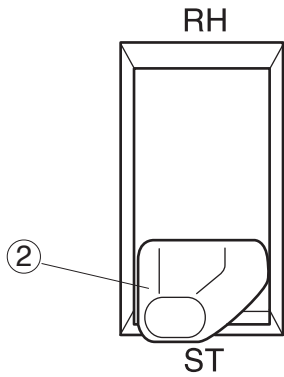


아랫루퍼 프리텐션 조절레버

일반재봉시(ST)

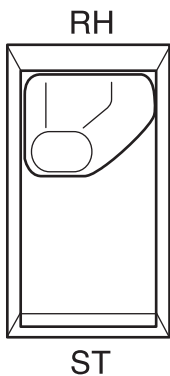
2,3 또는 4색실 일반재봉을 할때는 레버를 아래로 내려줍니다.

② 아랫루퍼 프리텐션 조절레버



인터록 재봉시(RH)

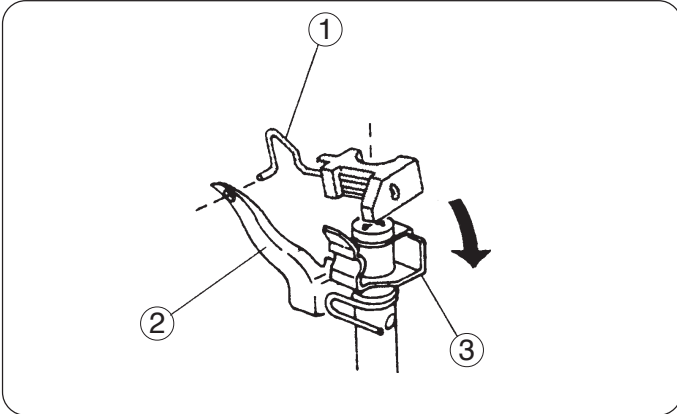
2/3색실 인터록 재봉시 레버를 위로 올려줍니다.



2색실 재봉시 설정

2색실 재봉을 하기 위해서는 2색실 컨버터를 윗루퍼에 장착해야 합니다.

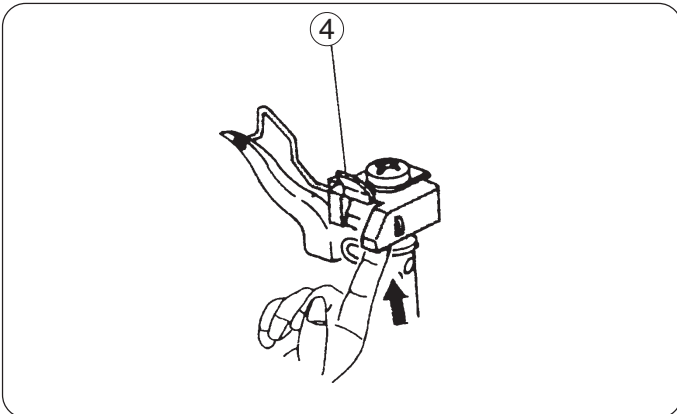
*2색실 재봉은 한개의 바늘실과 아랫루퍼실을 사용합니다.
이때 사용하지 않는 실은 제거합니다.



2색실 컨버터 장착하기

2색실 컨버터의 팁을 윗루퍼의 구멍에 넣은 다음 2색실 컨버터를 윗루퍼 홀더에 밀어넣어 줍니다.

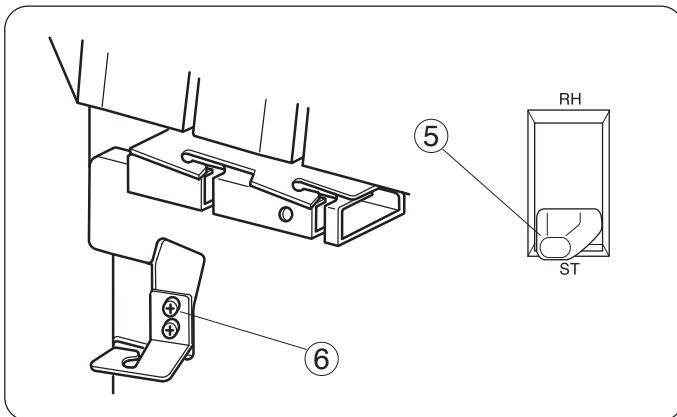
- ① 2색실 컨버터
- ② 윗루퍼
- ③ 홀더



2색실 컨버터 제거하기

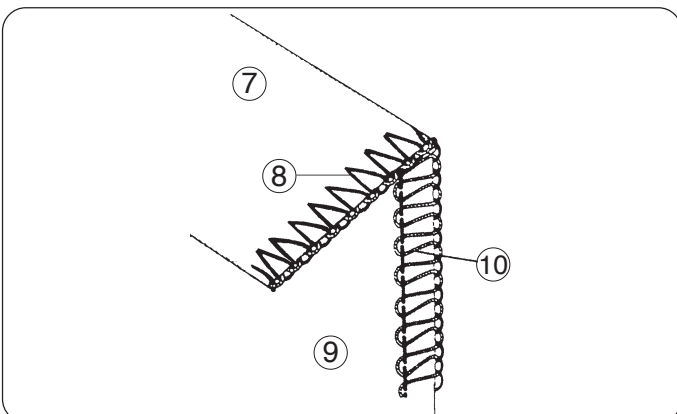
홀더의 손잡이를 몸쪽으로 살짝당긴다음 2색실 컨버터를 위로 올려줍니다.

- ④ 손잡이



2색기본 재봉시 왼쪽의 그림처럼 재봉기를 설정합니다.

- ⑤ 아랫루퍼 프리텐션 설정레버 (ST)
- ⑥ 변환 실가이드(아래위치)



기본 2색실 오버록은 왼쪽의 그림과 같습니다.

- ⑦ 원단의 아랫면
- ⑧ 바늘실
- ⑨ 원단의 윗면
- ⑩ 아랫루퍼 실

인터록/오버록 전환레버 설정하기

침판의 체인핑거를 레버를 이용하여 설정할 수 있습니다. 체인핑거는 침판의 "S" 또는 "R" 위치로 레버를 움직이면 앞뒤로 움직입니다.

1. 먼저 제품의 전원을 끕니다.
사이드/루퍼 커버를 열어줍니다.
윗칼을 아래로 내려줍니다.(19쪽 참고)

2. 커팅폭 조절 다이얼을 오른쪽으로 밀면 아랫칼이 오른쪽으로 밀어집니다. 이때 침판의 전환레버를 S(기본셋팅) 또는 R(인터록) 쪽으로 움직여 줍니다.
원하는 위치로 움직인 후에 커팅폭 조절 다이얼을 왼쪽으로 놓아줍니다.

3. 윗칼을 위로 올려줍니다.(19쪽 참고)
사이드/루퍼 커버를 닫아줍니다.

- ① 체인핑거
- ② 인터록/오버록 전환레버
- ③ 커팅폭 조절 다이얼

(A) 기본 설정

* 일반적인 오버록이나 플랫폼을 할 때 왼쪽의 그림처럼 체인핑거가 침판의 가이드부분과 나란히 놓여있습니다.

- ① 체인핑거
- ② 인터록/오버록 전환레버
- ③ S 표시선

(B) 인터록 설정

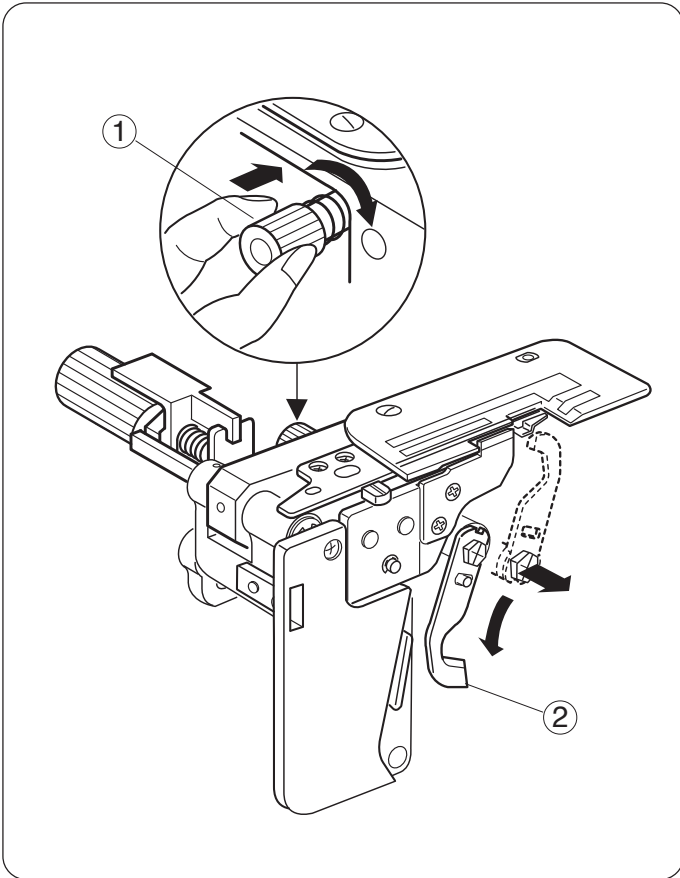
* 인터록/오버록 전환레버를 "S"에서 "R" 쪽으로 잡아 당기면 원단의 끝부분에 인터록을 할 수 있습니다.

- ① 체인핑거
- ② 인터록/오버록 전환레버
- ③ R 표시선

윗칼 사용하지 않기

1. 먼저 제품의 전원을 끄고 플러그를 뽑아줍니다.
2. 사이드/루퍼 커버를 열어줍니다.
3. 윗칼해제 손잡이를 오른쪽끝까지 밀고 몸쪽으로 돌려 윗칼이 아래로 내려오도록 합니다.
4. 핸들(폴리)돌려 윗칼이 움직이지 않는지 확인합니다.
5. 사이드/루퍼 커버를 닫아줍니다.

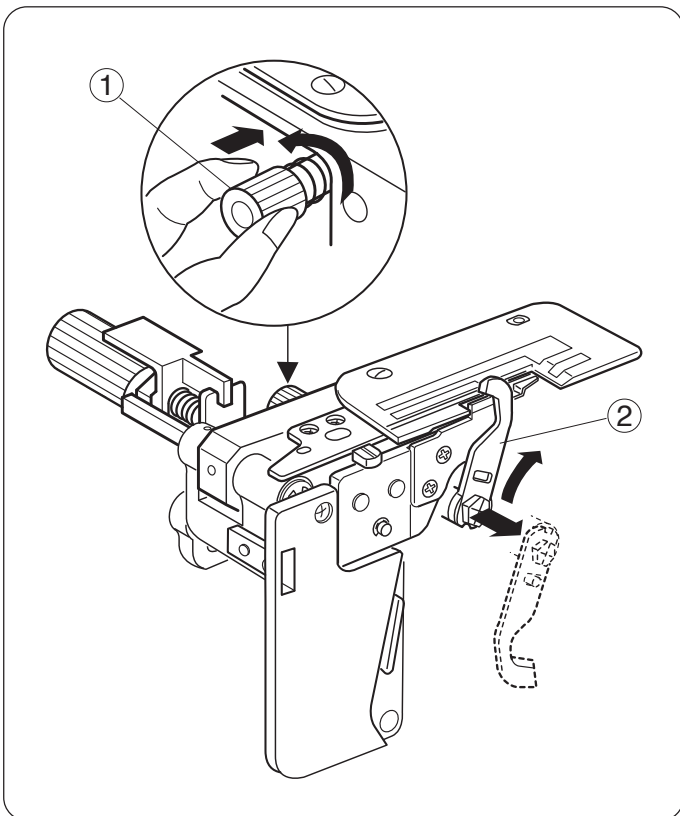
- ① 윗칼해제 손잡이
- ② 윗칼



윗칼 사용하기

1. 먼저 제품의 전원을 끄고 플러그를 뽑아줍니다.
2. 사이드/루퍼 커버를 열어줍니다.
3. 윗칼해제 손잡이를 오른쪽끝까지 밀고 몸쪽 반대방향으로 돌려 윗칼이 위로 올라오도록 합니다.
4. 핸들(폴리)돌려 윗칼이 움직이는지 확인합니다.
5. 사이드/루퍼 커버를 닫아줍니다.

- ① 윗칼해제 손잡이
- ② 윗칼



컷팅폭 조절하기

절단되는 폭이 너무 좁거나 넓을때 다음과 같이 조절합니다.

사이드 커버의 컷팅폭 조절 다이얼을 돌려 원하는 넓이로 조절할 수 있습니다.

* 아랫칼의 컷팅폭 조절은 오른쪽 바늘을 기준으로 3-5mm까지 조절가능합니다.

① 컷팅폭 조절 다이얼

참고:

일반재봉시 컷팅 폭은 침판 가이드선의 끝부분이나 표시창의 "N"에 맞춰 사용합니다.

② 표시창

③ 아랫칼

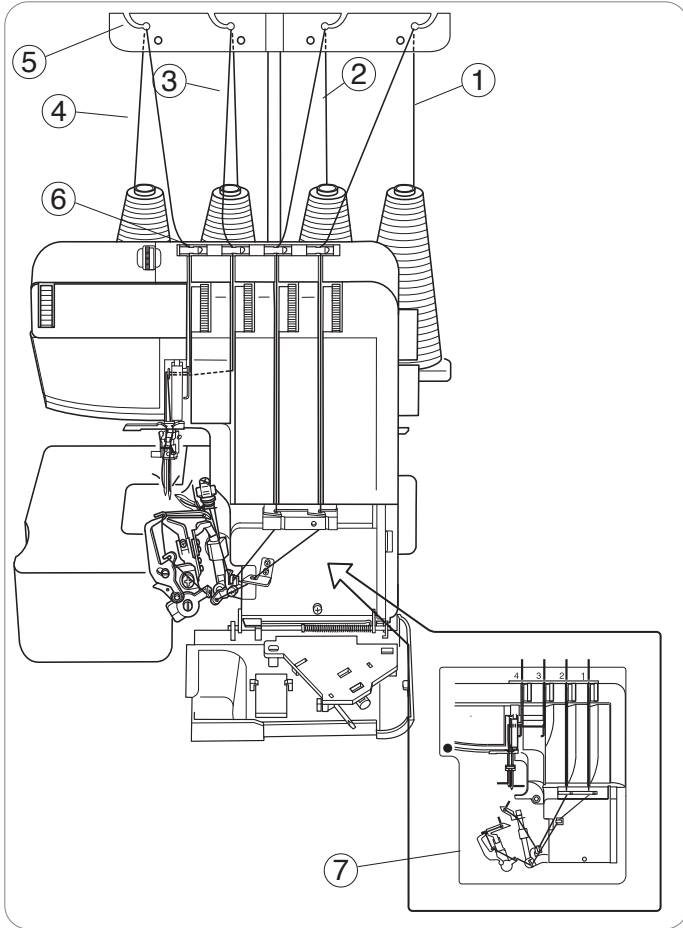
④ 침판 가이드선

사이드커버를 열고 윗칼을 해제하면 컷팅폭을 쉽게 조절할 수 있습니다.

(A) 컷팅폭이 너무 좁을때
컷팅폭조절 다이얼을 시계 방향으로 돌려 아랫칼을 오른쪽을 이동시켜 줍니다.

(B) 컷팅폭이 너무 넓을때
컷팅폭조절 다이얼을 시계반대 방향으로 돌려 아랫칼을 왼쪽을 이동시켜 줍니다.

루퍼와 사이드 커버를 닫아줍니다.
컷팅폭을 확인후 테스트 해봅니다.



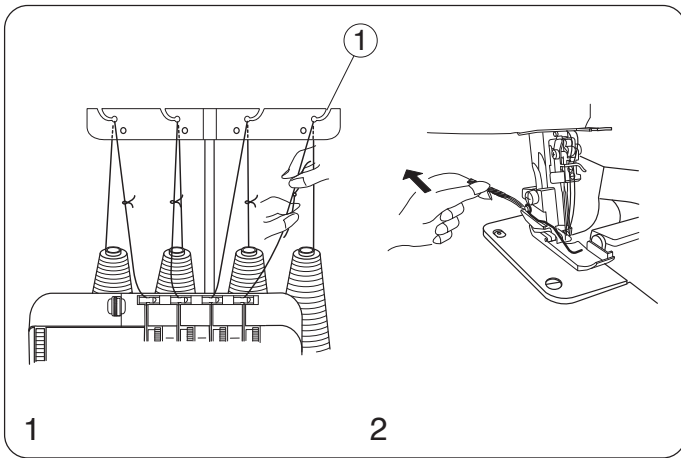
실셋팅 하기

왼쪽의 그림처럼 재봉기의 실을 셋팅합니다.

- ① 아랫루퍼실
- ② 윗루퍼실
- ③ 우측 바늘실
- ④ 좌측 바늘실
- ⑤ 실가이드
- ⑥ 실가이드
- ⑦ 실셋팅 경로

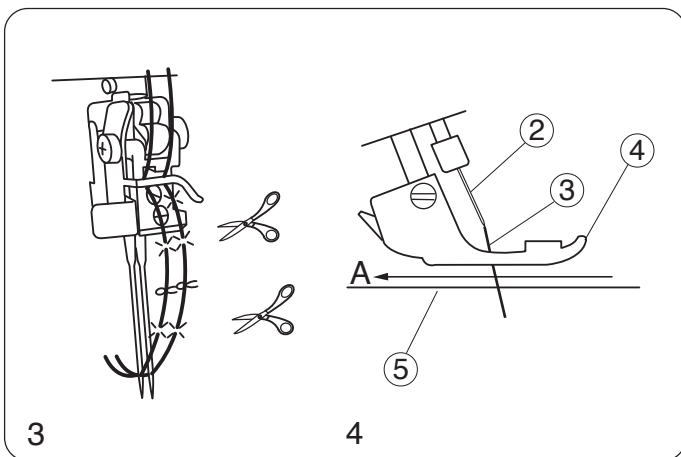
본제봉기는 아래의 순서와 같이 기존에 사용하는 실과 새로운 실을 매듭지어 연결한 다음 잡아당겨 손쉽게 실을 끼울수 있습니다.

*제품에 실을 끼우기 전에 먼저 전원을 끕니다.



1. 실패에서 실을잡아당겨 기존실의 끝부분과 매듭을 짧게묶어 줍니다.

2. 노루발을 올린다음 노루발 아랫쪽으로 실을 잡아당겨 빼냅니다.



3. 바늘실의 매듭은 바늘구멍 앞까지 잡아당긴 다음 매듭의 앞,뒤부분을 자르고 바늘구멍에 실을 끼워줍니다.

4. 재봉을 시작하기전, 노루발과 침판 주변이 깨끗이 정리되어 있는지 확인후 노루발 아래쪽으로 약 10cm가량 실을 빼냅니다.
노루발을 내리면 재봉을 시작할 준비가 되었습니다.

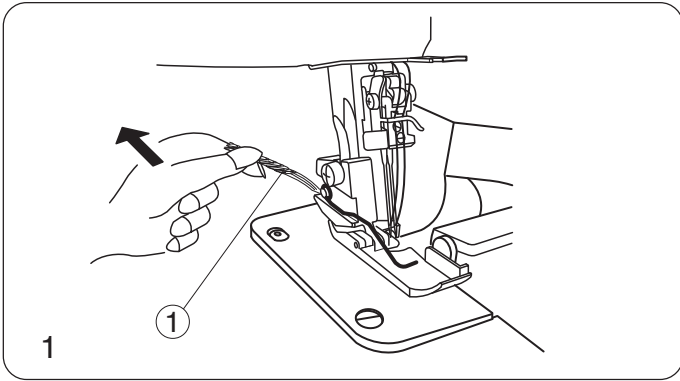
- ① 실가이드
- ② 바늘
- ③ 바늘실
- ④ 노루발
- ⑤ 침판

- 만약 하나의 실이 끊어졌을 경우 아래와 같이 실을 다시 끼워줍니다.

*먼저 전원을 끄고 플러그를 뽑아줍니다.

1. 노루발을 들고 체인실을 노루발뒷쪽으로 빼낸다음 체인부분을 잘라주면 각각의 실로 분리합니다.

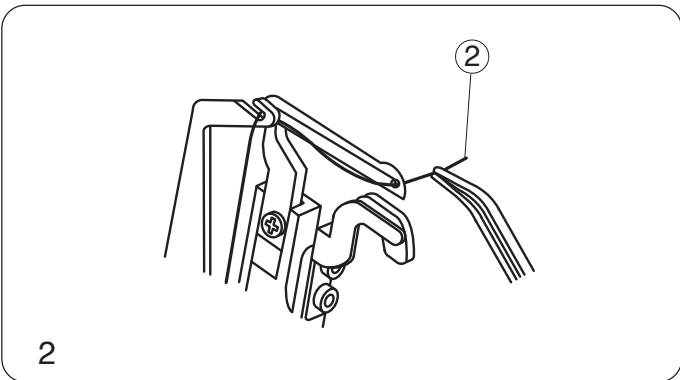
① 체인실 자를부분



2. 끊어진 실 다시 끼우기

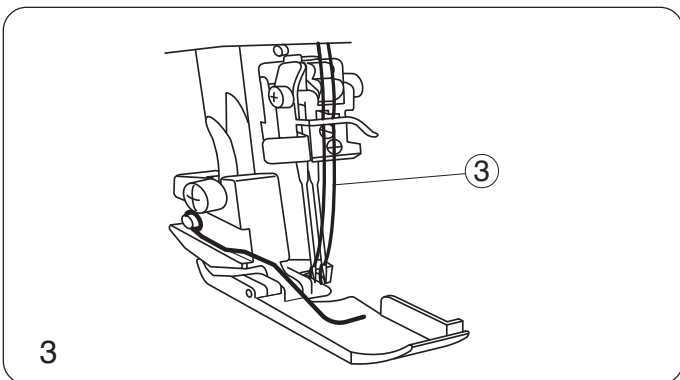
예- 그림처럼 아랫루퍼의 실을 다시 끼워줍니다.

② 아랫루퍼 실



3. 핸들을 돌려 바늘을 가장 높은곳까지 올려줍니다.

③ 바늘실



4. 핀셋을 이용하여 침판과 노루발 아래사이로 바늘실을 잡아당겨 빼냅니다.

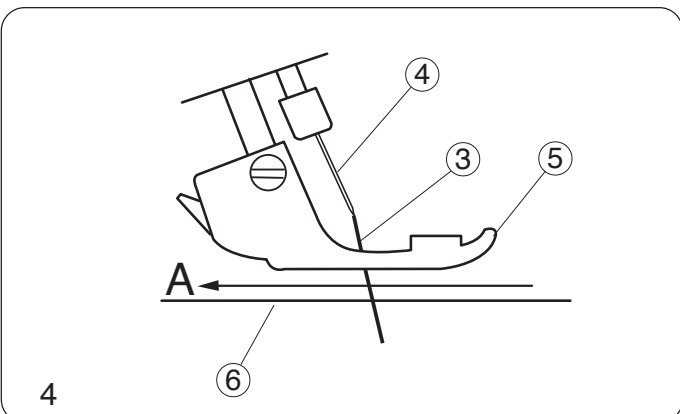
노루발 뒷쪽으로 약10cm가량 빼냅니다.
(반드시 A방향으로 빼냅니다)

③ 바늘실

④ 바늘

⑤ 노루발

⑥ 침판



아랫루퍼실 끼우기

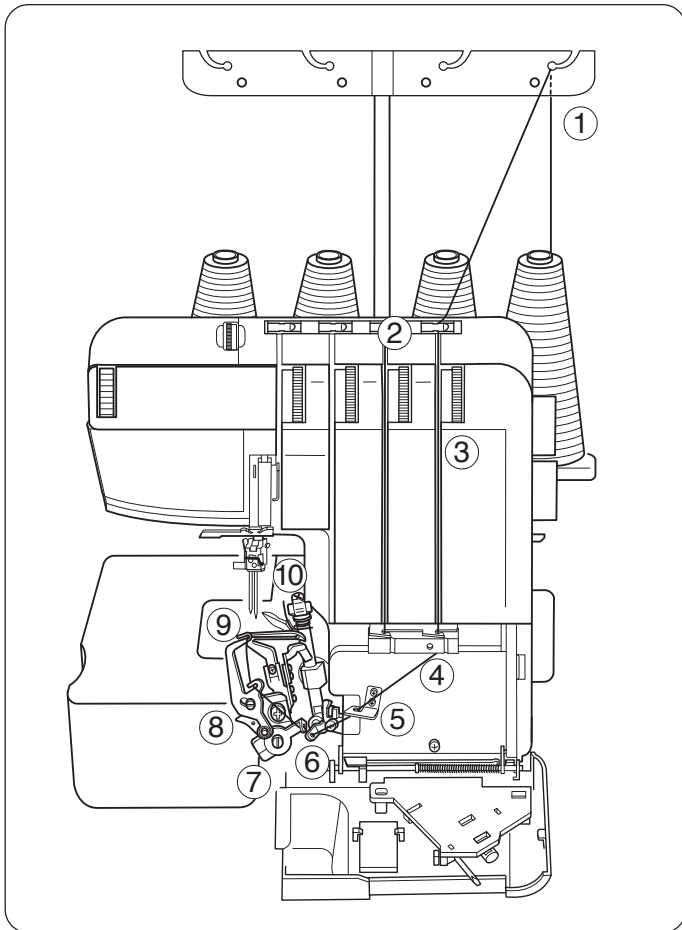
루퍼커버를 열어줍니다.

실패를 오른쪽 첫번째 실패꽂이 꽂아줍니다.

*아랫루퍼의 실경로 포인트는 녹색으로 표시됩니다.

*전체적인 실끼우기 경로는 루퍼커버 안쪽의 제품에 붙어있습니다.

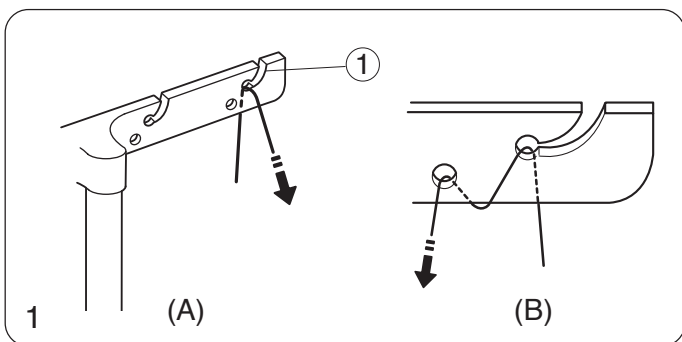
*바늘에 꽂혀있는 실을 모두 제거 후 아랫루퍼 실을 끼워줍니다.



1. 오른쪽 실패의 실을 실가이드 바의 뒷쪽에서 앞쪽으로 걸어줍니다 : A

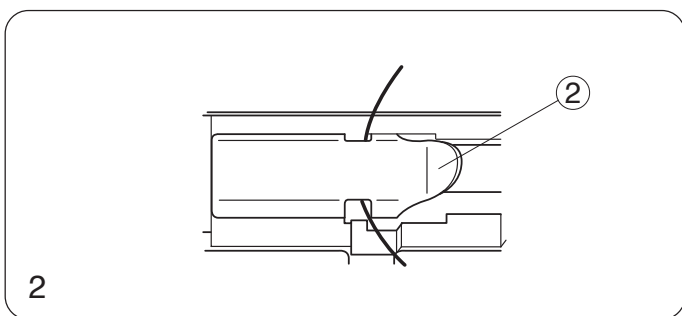
*만약 장식용 실이나 나일론 실처럼 잘 흘러내리거나 정전기로 인해 잘 엉키는 실들은 그림(B)처럼 한번더 실을 걸어줍니다.

① 실가이드



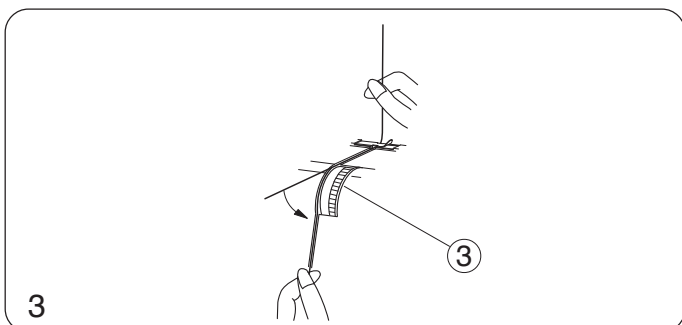
2. 실가이드바에 실을 건 다음, 제품에 장착되어 있는 첫번째 실가이드의 안쪽으로 실을 밀어 넣어줍니다.

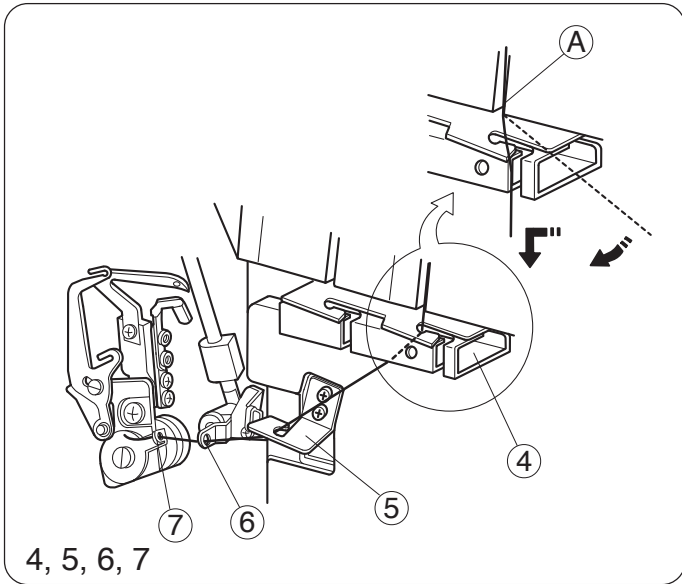
② 실가이드



3. 오른손으로 실가이드 앞쪽의 실을 잡고 장력다이얼 안쪽 장력디스크 사이로 실을 잡아당겨 내려줍니다.
(노루발이 올라가 있으면 장력디스크가 벌어져 손쉽게 실을 넣을 수 있습니다.)

③ 아랫루퍼 장력다이얼

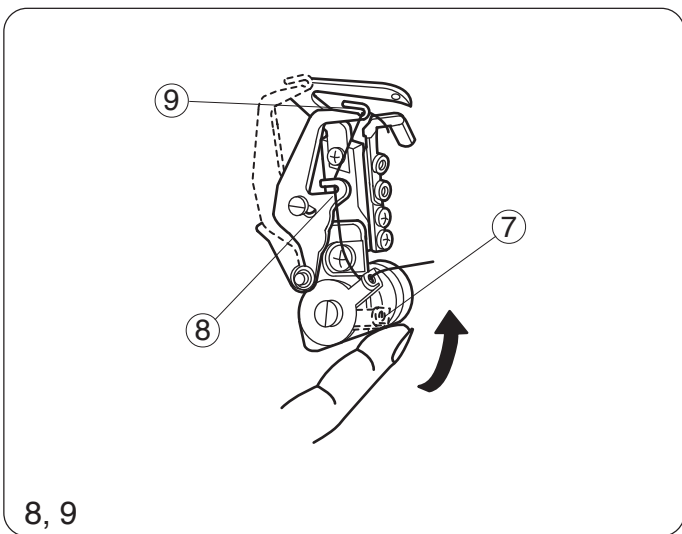




4. 루퍼 실가이드 후크 안쪽 ④ 으로 실을 건 다음 아래로 내려줍니다.
5. 실가이드 안쪽으로 실을 걸어줍니다.
6. 녹색의 각포인트별로 실을 끼우고 루퍼실채기 레버 (아랫부분)에도 실을 끼워줍니다.
7. 아랫루퍼 실가이드(1)에 실을 끼워줍니다.

- ④ 루퍼 실가이드
- ⑤ 변환 실가이드
- ⑥ 루퍼 실채기 레버(아랫부분(녹색))
- ⑦ 아랫루퍼 실가이드(1)

4, 5, 6, 7



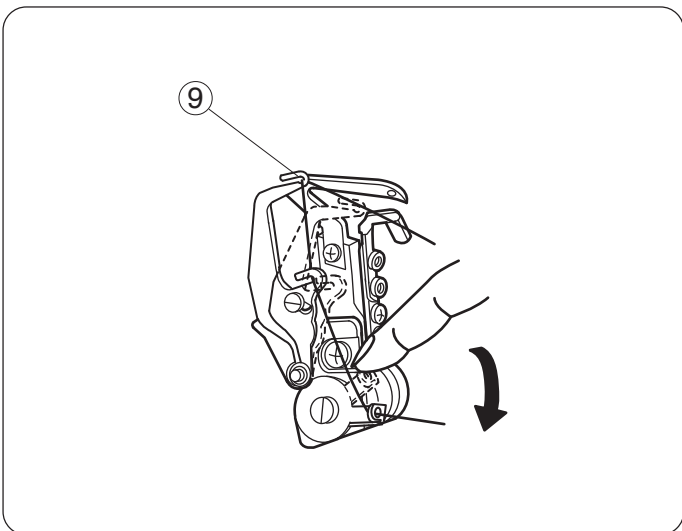
8. 아랫루퍼가 가장 오른쪽으로 나오도록 핸들을 돌려줍니다. 그런다음, 아랫루퍼 실가이드(1)를 위로 올려주면 아랫루퍼 실가이드(2)와 (3)이 오른쪽으로 나와 실을 쉽게 걸수 있습니다.

아랫루퍼 실가이드(2)에 실을 걸어줍니다.

9. 아랫루퍼 실가이드(3)에 실을 걸어줍니다.

- ⑧ 아랫루퍼 실가이드(2)
- ⑨ 아랫루퍼 실가이드(3)

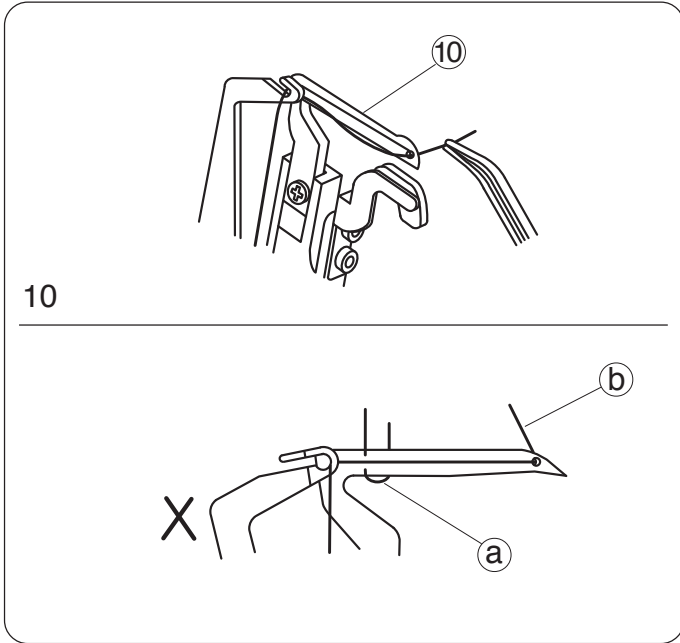
8, 9



실을 끝까지 다 끼웠다면 아랫루퍼 실가이드(1)을 원래의 위치로 내려줍니다.

아랫루퍼 실가이드(2)와 (3)은 자동적으로 원래의 위치로 돌아갑니다.

*핸들을 시계반대방향(몸쪽)으로 돌려도 아랫루퍼 실가이드(1),(2),(3)은 자동으로 원래의 위치로 돌아갑니다.



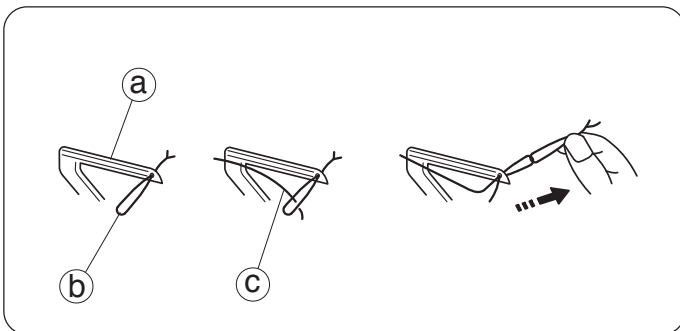
10. 핸들을 돌려 아랫루퍼가 가장 오른쪽으로 오도록 합니다. 왼쪽의 그림처럼 핀셋을 이용하여 루퍼 앞쪽에서 뒷쪽으로 실을 끼워준 다음 10cm가량 빼냅니다.

*바늘실 위로 루퍼실이 엮어지면 안됩니다.

- ⑩ 아랫루퍼
- Ⓐ 바늘실
- Ⓑ 아랫루퍼실

참고:

사용중에 아랫루퍼 실이 끊어 졌을경우 반드시 바늘실을 제거후 아랫루퍼 실을 끼우셔야 합니다.



참고:울리 나일론/폴리에스터, 날나리사 손쉽게 끼우기

*왼쪽의 그림처럼 일반실을 접어서 루퍼구멍 뒷쪽에서 앞쪽으로 빼냅니다. 일반실 고리부분에 날나리사등을 끼워 루퍼뒷쪽으로 일반실을 잡아당겨 빼내면 실이 함께 빠져나옵니다.

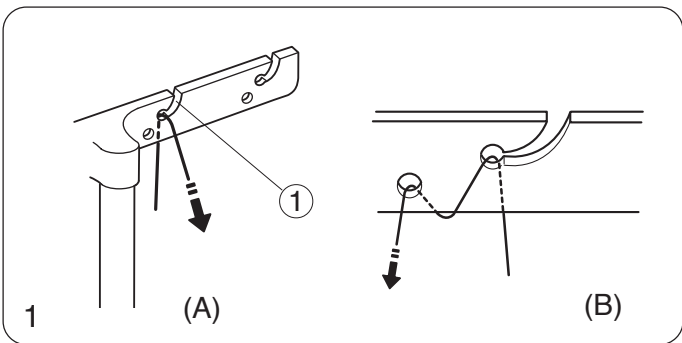
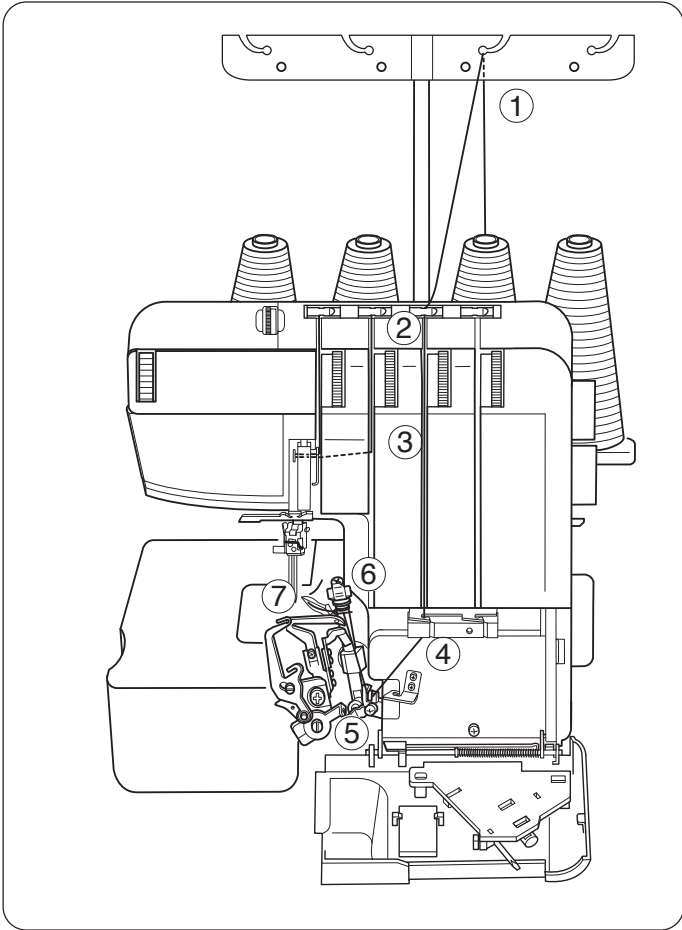
*윗루퍼도 위와 같은 방법으로 하시면 됩니다.

- Ⓐ 아랫루퍼
- Ⓑ 일반실
- Ⓒ 울리나일론/폴리에스터/날나리사

윗루퍼실 끼우기

실패를 오른쪽 두번째 실패꽃이에 꽂아줍니다.

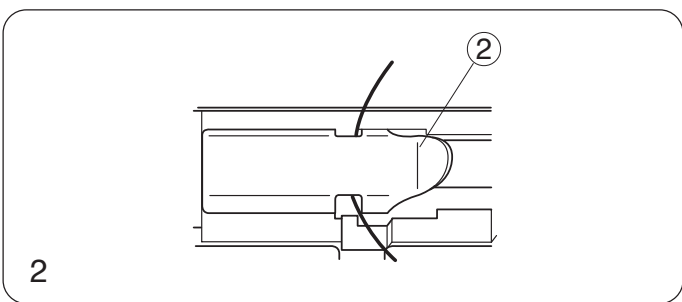
- *윗루퍼의 실경로 포인트는 노랑색으로 표시됩니다.
- *전체적인 실끼우기 경로는 루퍼커버 안쪽의 제품에 붙어있습니다.



1. 오른쪽 실패의 실을 실가이드 바의 뒷쪽에서 앞쪽으로 걸어줍니다 : A

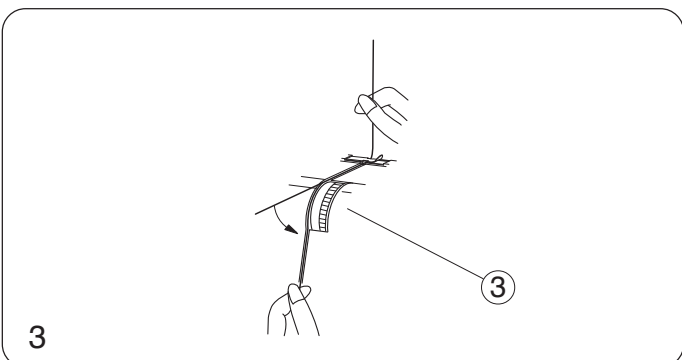
*만약 장식용 실이나 나일론 실처럼 잘 흘러내리거나 정전기로 인해 잘 엉키는 실들은 그림(B)처럼 한번더 실을 걸어줍니다.

① 실가이드



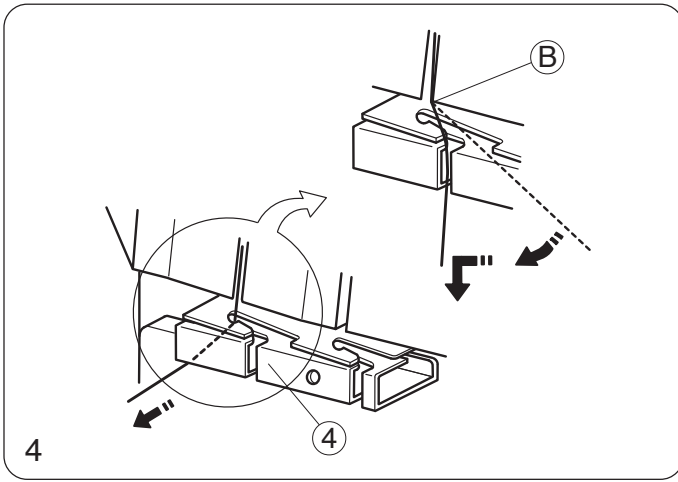
2. 실가이드바에 실을 건 다음, 제품에 장착되어 있는 첫번째 실가이드의 안쪽으로 실을 밀어 넣어줍니다.

② 실가이드



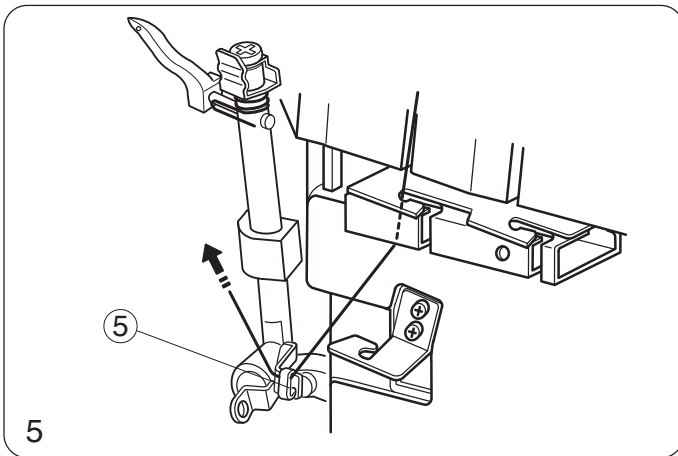
3. 오른손으로 실가이드 앞쪽의 실을 잡고 장력다이얼 안쪽 장력디스크 사이로 실을 잡아당겨 내려줍니다.
(노루발이 올라가 있으면 장력디스크가 벌어져 손쉽게 실을 넣을 수 있습니다.)

③ 윗루퍼 장력다이얼



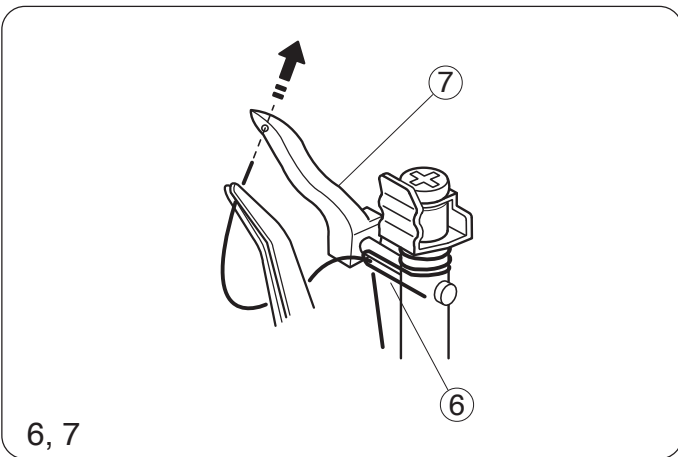
4. 루퍼 실가이드 후크 안쪽 ⑥ 으로 실을 건 다음 아래로 내려줍니다.

④ 루퍼 실가이드



5. 루퍼실채기 레버(윗부분)에 실을 끼워줍니다.

⑤ 루퍼 실채기 레버(윗부분(노랑))

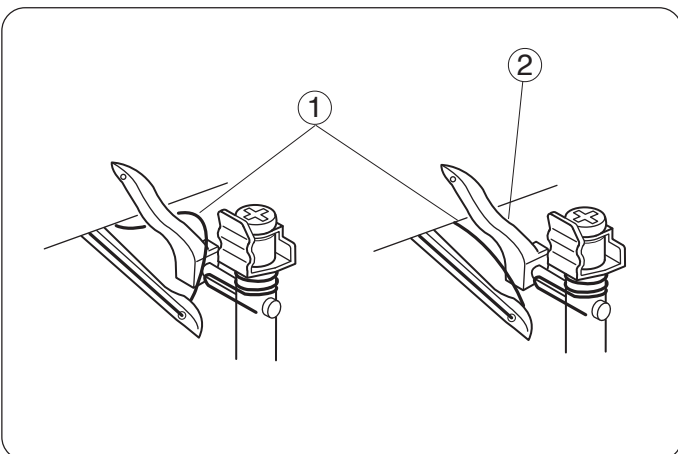


6. 윗루퍼 실가이드에 실을 걸어줍니다.

7. 핀셋을 이용하여 윗루퍼 앞쪽에서 뒷쪽을 실을 끼우고 10cm 가량 빼냅니다.

⑥ 윗루퍼 실가이드

⑦ 윗루퍼



윗루퍼실을 끼울때는 왼쪽의 그림처럼 아랫루퍼실 매듭으로 윗루퍼가 지나간 상태에서 실을 끼우면 안되며, 아랫루퍼실의 매듭과 윗루퍼가 서로 교차하지 않은 상태에서 윗루퍼 실을끼워야 합니다.

① 아랫루퍼 실

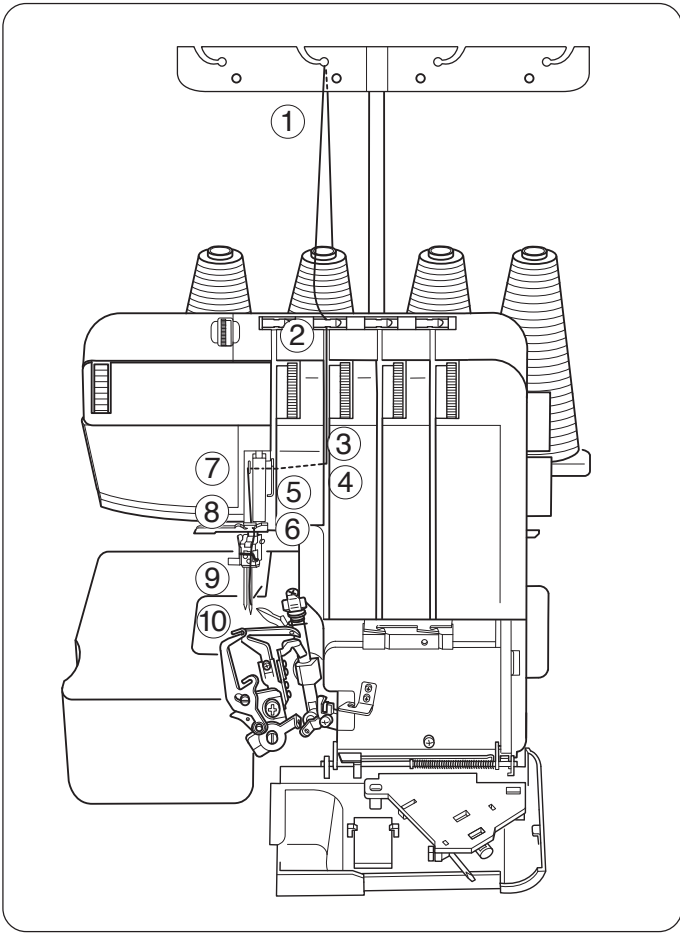
② 윗루퍼

우측바늘실 끼우기

실패를 왼쪽에서 두번째 실패꽂이 꽂아줍니다.

*오른쪽 바늘의 실경로 포인트는 적색으로 표시됩니다.

*전체적인 실끼우기 경로는 루퍼커버 안쪽의 제품에 붙어있습니다.



1. 오른쪽 실패의 실을 실가이드 바의 뒷쪽에서 앞으로 걸어줍니다 : A

*만약 장식용 실이나 나일론 실처럼 잘 흘러내리거나 정전기로 인해 잘 영키는 실들은 그림(B)처럼 한번더 실을 걸어줍니다.

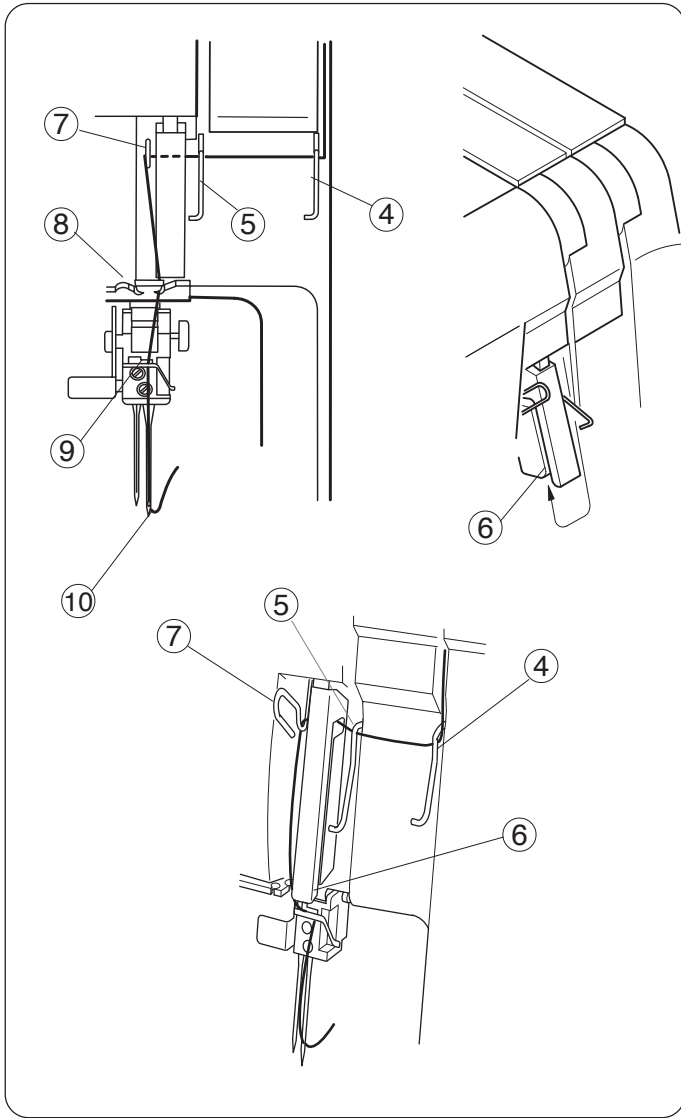
① 실가이드

2. 실가이드바에 실을 건 다음, 제품에 장착되어 있는 첫번째 실가이드의 안쪽으로 실을 밀어 넣어줍니다.

② 실가이드

3. 오른손으로 실가이드 앞쪽의 실을 잡고 장력다이얼 안쪽 장력디스크 사이로 실을 잡아당겨 내려줍니다.
(노루발이 올라가 있으면 장력디스크가 벌어져 손쉽게 실을 넣을 수 있습니다.)

③ 우측바늘 장력다이얼



4. 실가이드 ④와 ⑤의 오른쪽에서 왼쪽으로 실을 걸어줍니다.

5. 실채기 커버 ⑥ 아래쪽에서 위쪽으로 실을 당겨 실가이드 ⑦ 왼쪽으로 내려오도록 당겨줍니다.

6. 가이드판 ⑧ 오른쪽으로 실을 걸어줍니다.

7. 바늘대 실가이드 ⑨ 안쪽으로 실을 걸어줍니다.

8. 우측바늘 ⑩ 앞에서 뒷쪽으로 실을 끼우고 10cm가량 빼냅니다.

- ④ 실가이드
- ⑤ 실가이드
- ⑥ 실채기 커버
- ⑦ 실가이드
- ⑧ 가이드판
- ⑨ 바늘대 실가이드
- ⑩ 우측 바늘

바늘실 자동끼우기

바늘과 실을 쉽게 교체하기 위해서 바늘뿔치를 기울일 수 있습니다.(15쪽 참고)

중요:

- 바늘을 교체하실 때는 아래와 사항을 따라주세요.
- 전원스위치를 끕니다.
 - 핸들을 돌려 제품과 핸들의 표시점을 맞춰줍니다.
 - 노루발을 아래로 내려줍니다.

① 전원스위치

② 표시점

경고: 바늘을 교체하실 때는 반드시 전원을 끄고 노루발을 내려놓은 상태에서 하세요.

삼각형 표시가 위로 보이게 잡은 다음 앞쪽의 Y-홈에 실을 오른쪽에서 왼쪽으로 걸어줍니다.

③ Y-홈

④ 삼각형표시

자동실끼우기에서 실이 빠지지 않도록 조심하면서 바늘 구멍의 뒷쪽에 V-홈을 갖다 대어줍니다.

V-홈을 갖다 댄 상태에서 실끼우기의 핀이 바늘구멍에 들어갈때 까지 내려줍니다.

⑤ V-홈

⑥ 실끼우기 핀

자동 실끼우기를 앞으로 밀어 바늘구멍에 실이 통과하게 합니다.

실이 통과하면 자동실끼우기를 바늘에서 빼주고 바늘구멍의 뒷 쪽으로 빠진 실을 실끼우기의 고리를 이용하여 빼내줍니다.

⑦ 고리

경고:

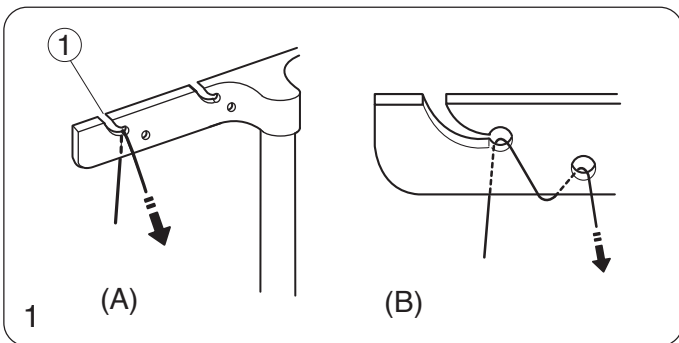
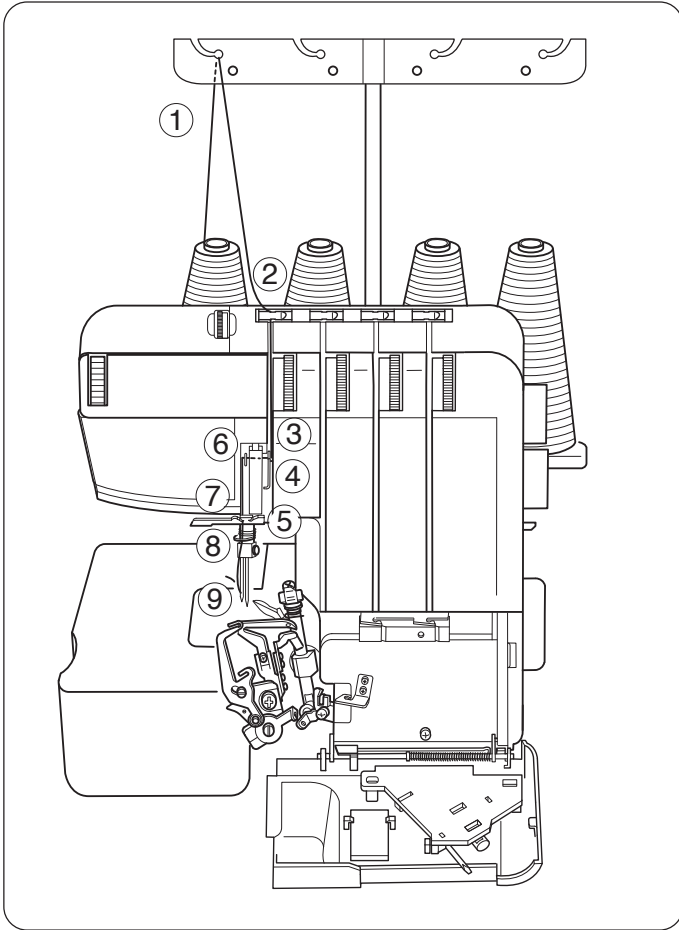
바늘뿔치가 위로 기울어져 있을 때는 절대로 핸들을 돌리지 마세요. 바늘뿔치에 큰 손상이 발생합니다.

좌측 바늘 실끼우기

실패를 왼쪽 첫번째 실패꽃이에 꽂아줍니다.

*좌측바늘의 실경로 포인트는 파랑색으로 표시됩니다.

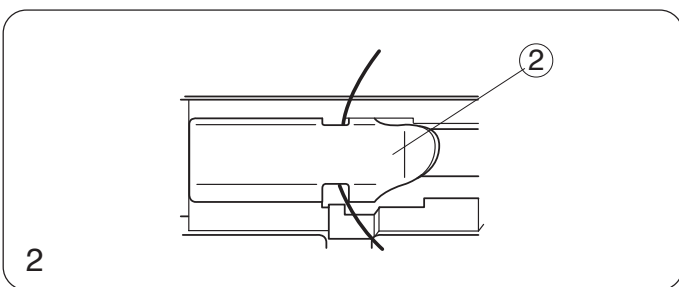
*전체적인 실끼우기 경로는 루퍼커버 안쪽의 제품에 붙어있습니다.



1. 오른쪽 실패의 실을 실가이드 바의 뒷쪽에서 앞쪽으로 걸어줍니다 : (A)

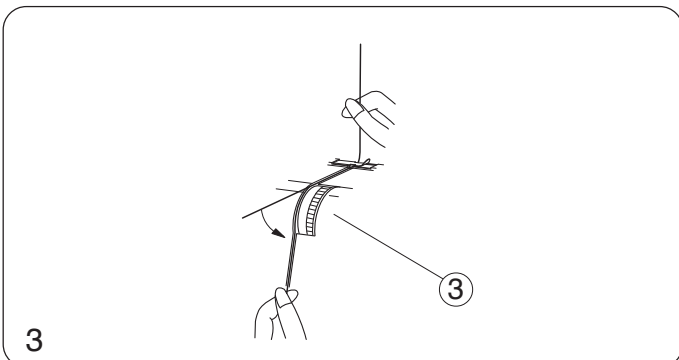
*만약 장식용 실이나 나일론 실처럼 잘 흘러내리거나 정전기로 인해 잘 영키는 실들은 그림(B)처럼 한번더 실을 걸어줍니다.

① 실가이드



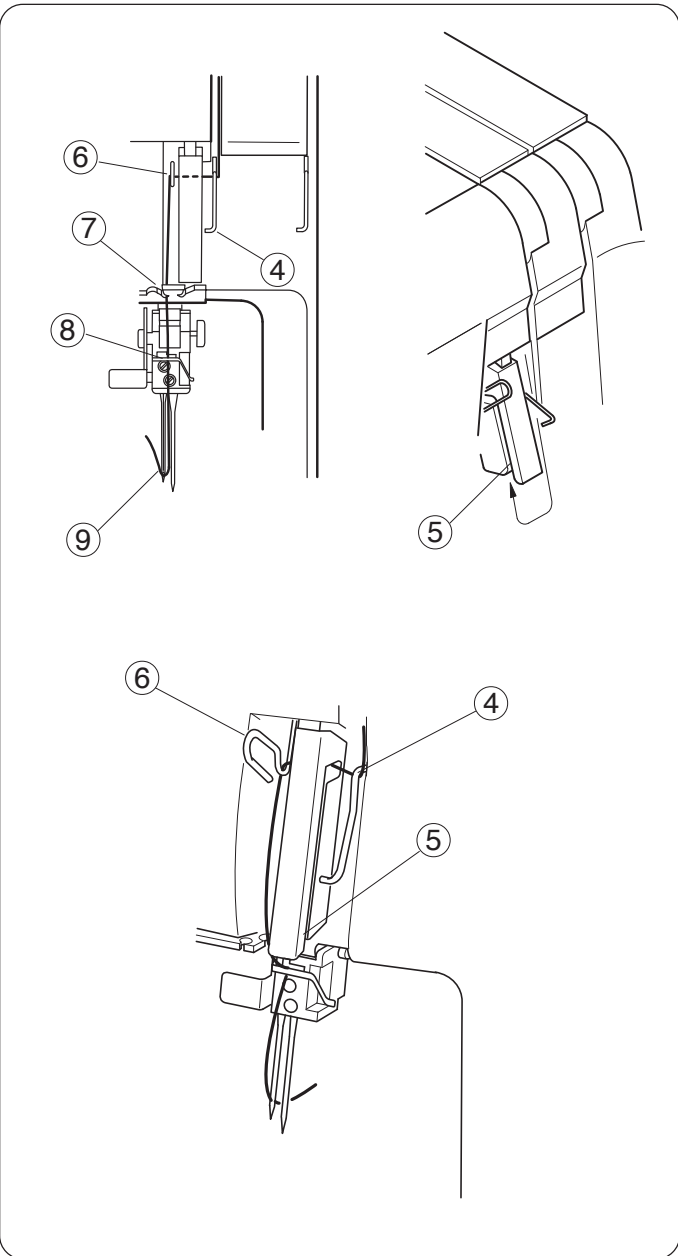
2. 실가이드바에 실을 건 다음, 제품에 장착되어 있는 첫번째 실가이드의 안쪽으로 실을 밀어 넣어줍니다.

② 실가이드



3. 오른손으로 실가이드 앞쪽의 실을 잡고 장력다이얼 안쪽 장력디스크 사이로 실을 잡아당겨 내려줍니다.
(노루발이 올라가 있으면 장력디스크가 벌어져 손쉽게 실을 넣을 수 있습니다.)

③ 좌측바늘 장력다이얼



4. 실가이드 ④ 의 오른쪽에서 왼쪽으로 실을 걸어줍니다.

5. 실채기 커버 ⑤ 아래쪽에서 위쪽으로 실을 당겨 실가이드 ⑥ 왼쪽으로 내려오도록 당겨줍니다.

6. 가이드판 ⑦ 오른쪽으로 실을 걸어줍니다.

7. 바늘대 실가이드 ⑧ 안쪽으로 실을 걸어줍니다.

8. 좌측바늘 ⑨ 앞에서 뒷쪽으로 실을 끼우고 10cm가량 빼냅니다.

- ④ 실가이드
- ⑤ 실채기 커버
- ⑥ 실가이드
- ⑦ 가이드판
- ⑧ 바늘대 실가이드
- ⑨ 오른쪽 바늘

재봉 테스트 하기

재봉 시작하기

노루발과 톱니사이에 원단을 끼워넣습니다.
(노루발을 들어올릴 필요는 없습니다.)
몸쪽으로 핸들을 몇바퀴 돌려 체인실이 제대로 엮이는지 확인합니다.
천천히 재봉을 시작합니다. 원하는 방향으로 원단을 가이드해줍니다.

* 두꺼운 원단일 경우 노루발을 올리고 칼 앞쪽까지 원단을 끼워넣습니다.
노루발을 내리고 원단을 손으로 가이드하며 재봉합니다.

재봉 마무리하기

1. 재봉이 끝나면, 재봉기를 계속 동작시켜 체인실을 약 12cm 가량 뒤로 빼냅니다.

2. 왼쪽의 그림과 같이, 실컷터에 실을 끊어줍니다.

① 실컷터

재봉 계속하기

노루발과 톱니사이에 원단을 끼워넣습니다. 일반적인 원단은 노루발을 들어올릴 필요가 없습니다.

* 두꺼운 원단일 경우 노루발을 올리고 칼 앞쪽까지 원단을 끼워넣습니다.
노루발을 내리고 원단을 손으로 가이드하며 재봉합니다.

가이드라인 사용하기

루퍼커버 뒷쪽에 바늘위치로 부터의 거리를 나타내는 가이드라인이 있습니다.

L표시는 왼쪽 바늘의 거리를 나타냅니다.
R표시는 오른쪽 바늘의 거리를 나타냅니다.
가이드 라인과 바늘 위치의 중심 사이의 거리는 5/8인치입니다.

마무리하기

재봉의 시작과 끝부분에 체인실을 약 5cm정도 남겨둘 필요가 있습니다.
시작과 끝부분을 마무리 할려면 아래의 방법중 하나를 선택 합니다.

재봉을 시작할때

- A. 실을 묶어 매듭을 짓습니다.
- B. 체인실을 바늘구멍이 큰 바늘에 끼워 원단에 박음직된 체인실 안쪽으로 넣어줍니다.
- C. 잘려진 체인실 끝부분에 약간의 실란트(접착제)를 발라 줍니다.

D. 1. 재봉시작전 체인실을 바늘 뒷쪽으로 약5cm가량 만들어 줍니다.

2. 재봉기에 원단을 넣고 몇 뿔을 재봉한 후 멈춥니다.

3. 노루발을 들고 앞쪽에서 만들어진 체인실을 원단 윗부분에 내려놓고 노루발을 내린다음 몇 뿔을 다시 재봉합니다.

4. 약 2.5cm가량 재봉후에 체인실을 윗갈쪽으로 이동시켜 잘라줍니다.

재봉 마무리하기

*재봉시작하기 "D"와 같은 방법으로 슬기의 끝부분을 마무리 할수 있습니다.

1. 재봉이 끝난후 몇 뿔을 재봉합니다.

2. 바늘과 노루발을 들어 체인 핑거에 감겨진 체인실을 천천히 잡아당겨줍니다.

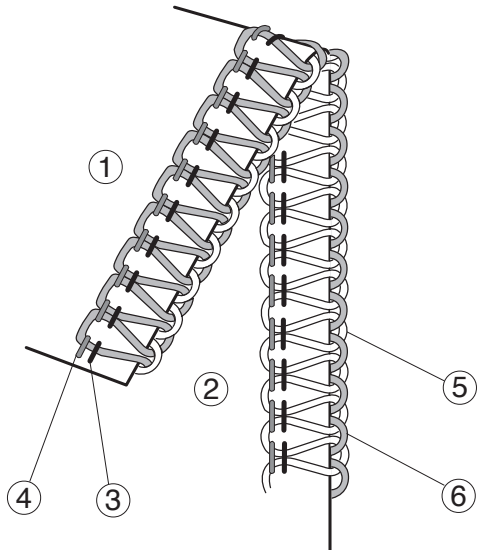
3. 원단의 아랫면이 위로 오도록 뒤집어 체인실을 원단 윗부분에 내려놓고 노루발을 내린다음 몇 뿔을 다시 재봉합니다.

4. 약2.5cm가량 재봉후 체인실을 정리하여 줍니다.

실장력(4색실)

균형잡힌 장력

왼쪽의 그림은 균형잡힌 장력의 모습입니다.
원단과 실의 종류에 따라 실의 장력을 조절해줘야 하는 경우도 있습니다.

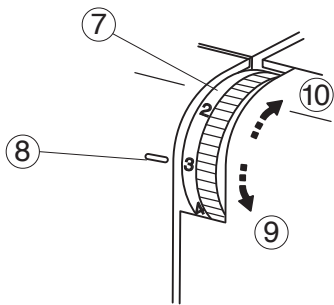


- ① 원단의 아랫면
- ② 원단의 윗면
- ③ 우측바늘실
- ④ 좌측바늘실
- ⑤ 윗루퍼실
- ⑥ 아랫루퍼실

실장력 조절하기

*모든 장력다이얼의 기본장력은 "3"에 설정되어 있습니다.

만약 실장력의 균형이 만족스럽지 않을 때는 다이얼을 돌려 조절할수 있습니다.

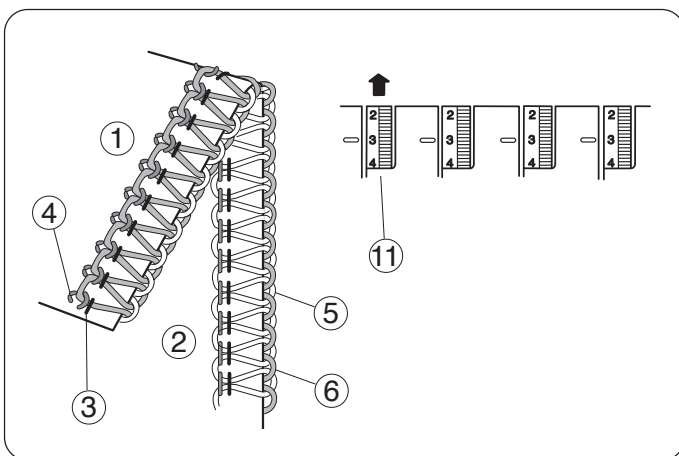


- ⑦ 실장력 다이얼
- ⑧ 표시점
- ⑨ 장력을 내릴때
- ⑩ 장력을 높일때

좌측 바늘의 장력이 너무 느슨할때

왼쪽의 그림처럼 좌측바늘의 장력이 느슨해 실의 고리가 보일때는:
좌측바늘 장력다이얼의 장력을 높여줍니다.

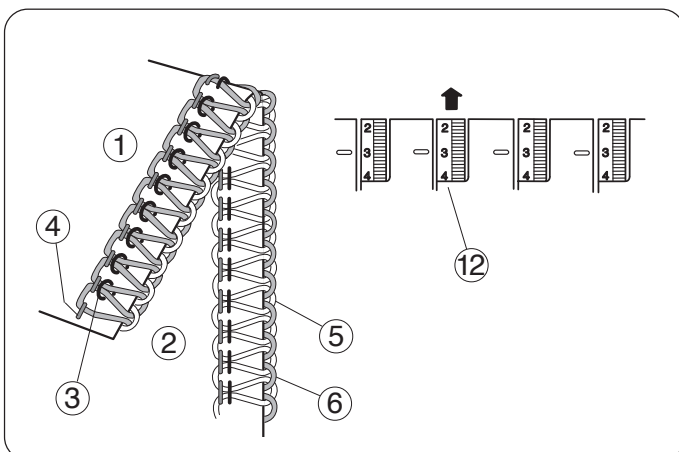
- ⑪ 좌측바늘 장력다이얼



우측 바늘의 장력이 너무 느슨할때

왼쪽의 그림처럼 우측바늘의 장력이 느슨해 실의 고리가 보일때는:
우측바늘 장력다이얼의 장력을 높여줍니다.

- ⑫ 우측바늘 장력다이얼



루퍼 실장력이 맞지않을때(1)

왼쪽의 그림은 아랫루퍼 실의 장력이 높거나/윗루퍼 실의 장력이 낮은경우 입니다.

해결:

아랫루퍼 실의 장력을 내리거나 윗루퍼 실의 장력을 높여줍니다.

- ① 원단의 아랫면
- ② 원단의 윗면
- ③ 우측바늘실
- ④ 좌측바늘실
- ⑤ 윗루퍼실
- ⑥ 아랫루퍼실
- ⑬ 윗루퍼 장력다이얼
- ⑭ 아랫루퍼 장력다이얼

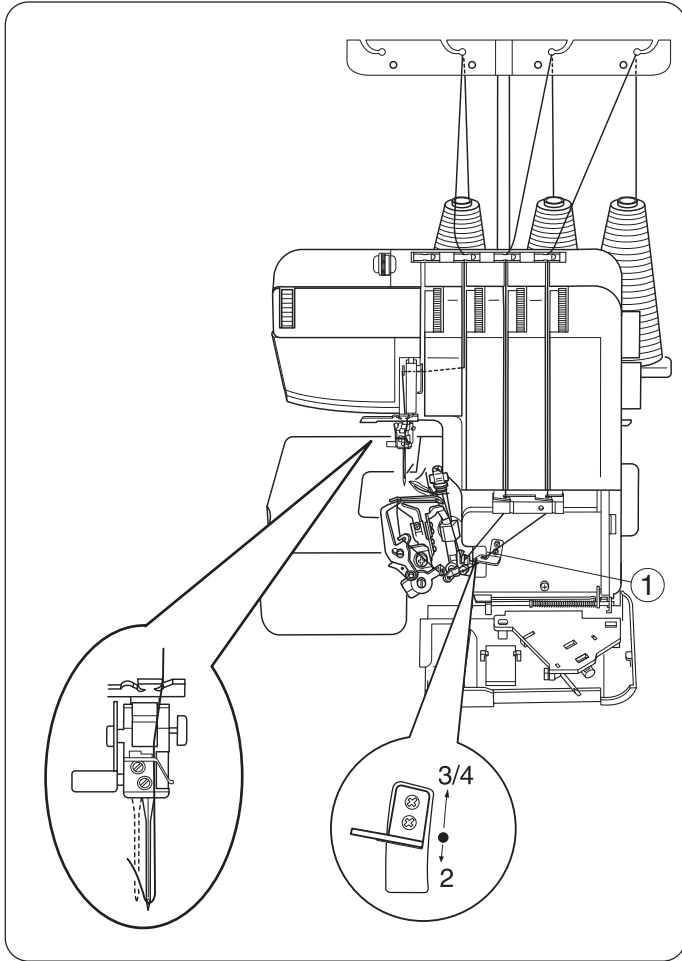
루퍼 실장력이 맞지않을때(2)

왼쪽의 그림은 윗루퍼 실의 장력이 높거나/아랫루퍼 실의 장력이 낮은경우 입니다.

해결:

윗루퍼 실의 장력을 내리거나 아랫루퍼 실의 장력을 높여줍니다.

- ⑬ 윗루퍼 장력다이얼
- ⑭ 아랫루퍼 장력다이얼



3색실 오버록

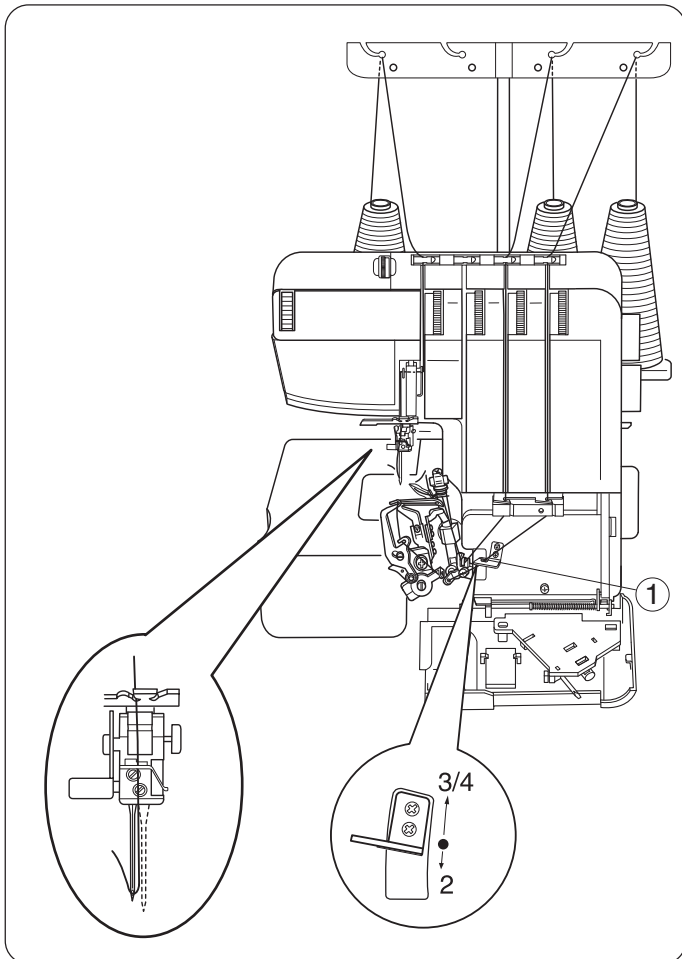
오른쪽 바늘만 사용할때(스티치 넘버 6-9)

오른쪽 바늘을 사용할때의 표준바느질 폭은 3.5mm입니다.

왼쪽의 그림은 바늘에 어떻게 실을 끼웠는지 보여줍니다.

참고:
 사용하지 않은 왼쪽바늘의 잠금나사는 풀리지 않도록 잠궀습니다.
 (너무 힘을 주어 잠궀주면 바늘뿔치의 뒷쪽면이 벌어질수 있습니다.)

① 실변환 가이드 : 3/4



왼쪽 바늘만 사용할때(스티치 넘버 10-12)

왼쪽 바늘을 사용할때의 표준바느질 폭은 5.7mm입니다.

왼쪽의 그림은 바늘에 어떻게 실을 끼웠는지 보여줍니다.

① 실변환 가이드 : 3/4

실장력(3색실)

균형잡힌 장력
 왼쪽의 그림은 균형잡힌 장력의 모습입니다.
 원단과 실의 종류에 따라 실의 장력을 조절해줘야 하는 경우도 있습니다.

- ① 원단의 아랫면
- ② 원단의 윗면
- ③ 바늘실
- ④ 윗루퍼실
- ⑤ 아랫루퍼실

실장력 조절하기

*모든 장력다이얼의 기본장력은 "3"에 설정되어 있습니다.

만약 실장력의 균형이 만족스럽지 않을때는 다이얼을 돌려 조절할수 있습니다.

- ⑥ 실장력 다이얼
- ⑦ 표시점
- ⑧ 장력을 내릴때
- ⑨ 장력을 높일때

바늘실의 장력이 너무 느슨할때

왼쪽의 그림처럼 바늘실의 장력이 느슨해 실의 고리가 보이는 경우입니다.

해결:

바늘실 장력다이얼의 장력을 높여줍니다.

- ⑩ 좌측바늘 장력다이얼
- ⑪ 우측바늘 장력다이얼

루퍼 실장력이 맞지않을때(1)

왼쪽의 그림은 아랫루퍼 실의 장력이 높거나/윗루퍼 실의 장력이 낮은경우 입니다.

해결:

아랫루퍼 실의 장력을 내리거나 윗루퍼 실의 장력을 높여줍니다.

- ⑫ 윗루퍼 장력다이얼
- ⑬ 아랫루퍼 장력다이얼

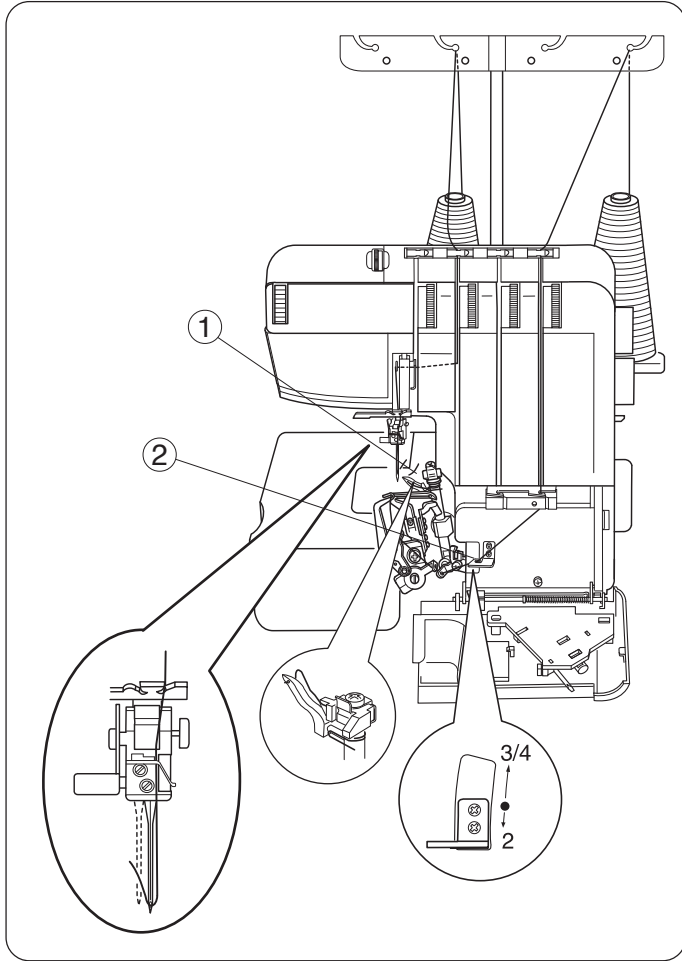
루퍼 실장력이 맞지않을때(2)

왼쪽의 그림은 윗루퍼 실의 장력이 높거나/아랫루퍼 실의 장력이 낮은경우 입니다.

해결:

윗루퍼 실의 장력을 내리거나 아랫루퍼 실의 장력을 높여줍니다.

- ⑫ 윗루퍼 장력다이얼
- ⑬ 아랫루퍼 장력다이얼



2색실 재봉

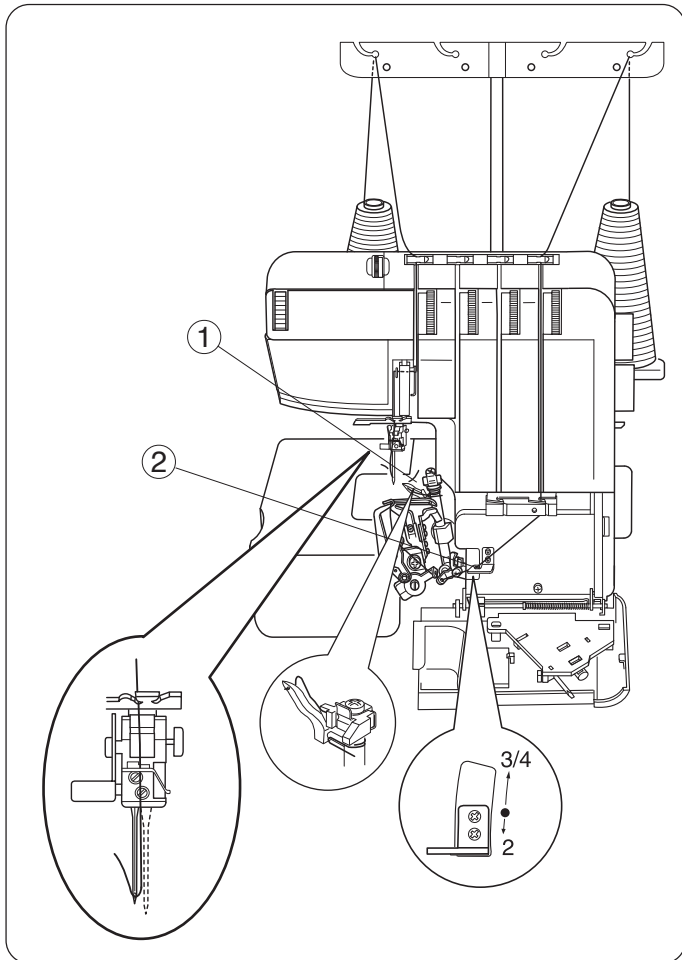
우측 바늘만 사용할때
(2색실 인터록):폭 3.5mm

오른쪽 바늘을 사용할때의 표준 바느질폭은 3.5mm입니다.

왼쪽의 그림은 바늘에 어떻게 실을 끼웠는지 보여줍니다.

참고:
사용하지 않는 왼쪽바늘의 잠금나사는 풀리지 않도록 잠궂습니다.
(너무 힘을 주어 잠궂으면 바늘뿔치의 뒷쪽면이 벌어질수 있습니다.)

- ① 2색실 컨버터
- ② 변환 실가이드:2

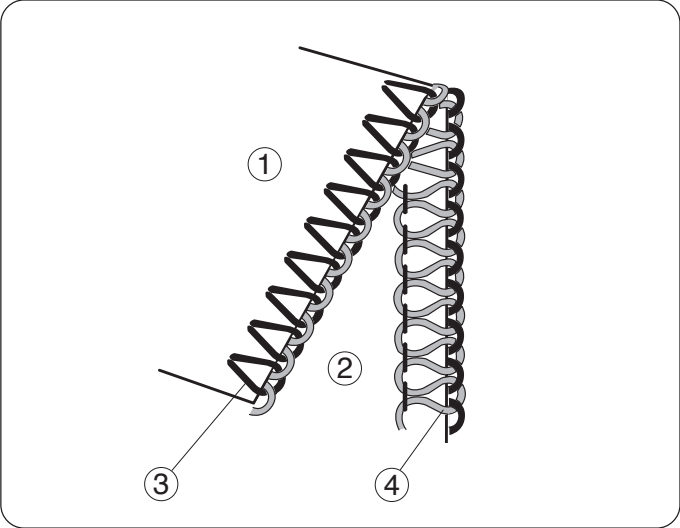


좌측 바늘만 사용할때
(2색실 오버록/2색실 플랫폼)

왼쪽 바늘을 사용할때의 표준 바느질폭은 5.7mm입니다.

왼쪽의 그림은 바늘에 어떻게 실을 끼웠는지 보여줍니다.

- ① 2색실 컨버터
- ② 변환 실가이드:2



실장력(2색실 오버록)

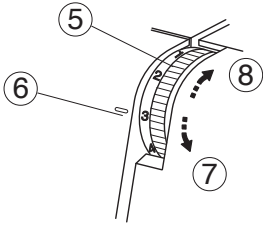
균형잡힌 장력
 왼쪽의 그림은 균형잡힌 장력의 모습입니다.
 원단과 실의 종류에 따라 실의 장력을 조절해줘야 하는 경우도 있습니다.

- ① 원단의 아랫면
- ② 원단의 윗면
- ③ 좌측/우측 바늘실
- ④ 아랫루퍼실

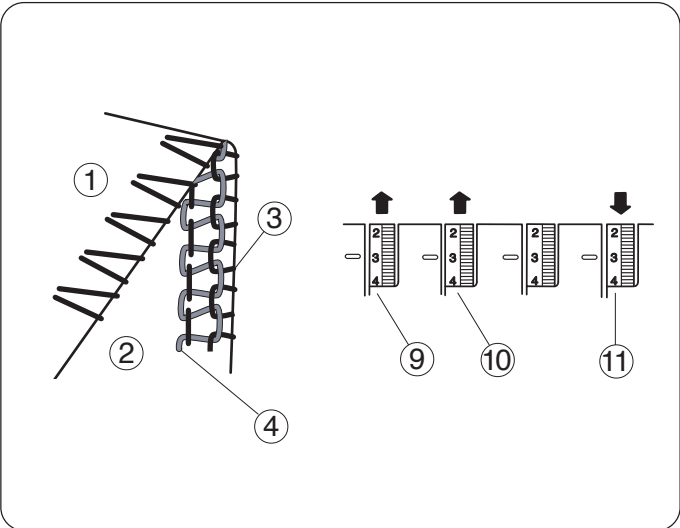
실장력 조절하기

*모든 장력다이얼의 기본장력은 "3"에 설정되어 있습니다.

만약 실장력의 균형이 만족스럽지 않을때는 다이얼을 돌려 조절할수 있습니다.



- ⑤ 실장력 다이얼
- ⑥ 표시점
- ⑦ 장력을 내릴때
- ⑧ 장력을 높일때



바늘/루퍼실의 장력의 균형이 맞지않을때(1)

왼쪽의 그림은 아랫루퍼실의 장력이 너무강하거나 바늘실의 장력이 너무 낮은경우입니다.

해결:
 바늘실 장력다이얼의 장력을 높여주거나 루퍼실의 장력을 내려줍니다..

- ⑨ 좌측바늘 장력다이얼
- ⑩ 우측바늘 장력다이얼
- ⑪ 아랫루퍼 장력다이얼

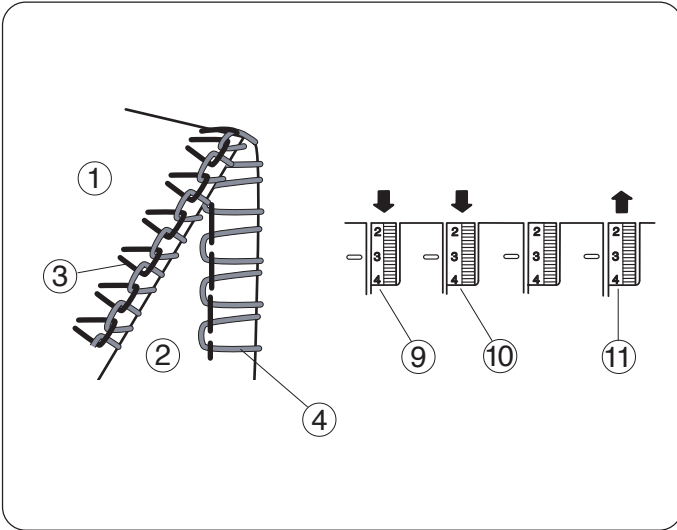
바늘/루퍼실의 장력의 균형이 맞지않을때(1)

왼쪽의 그림은 아랫루퍼실의 장력이 너무강하거나 바늘실의 장력이 너무 낮은경우입니다.

해결:

바늘실 장력다이얼의 장력을 높여주거나 루퍼실의 장력을 내려줍니다..

- ⑨ 좌측바늘 장력다이얼
- ⑩ 우측바늘 장력다이얼
- ⑪ 아랫루퍼 장력다이얼



2색실 인터록의 균형잡힌 장력

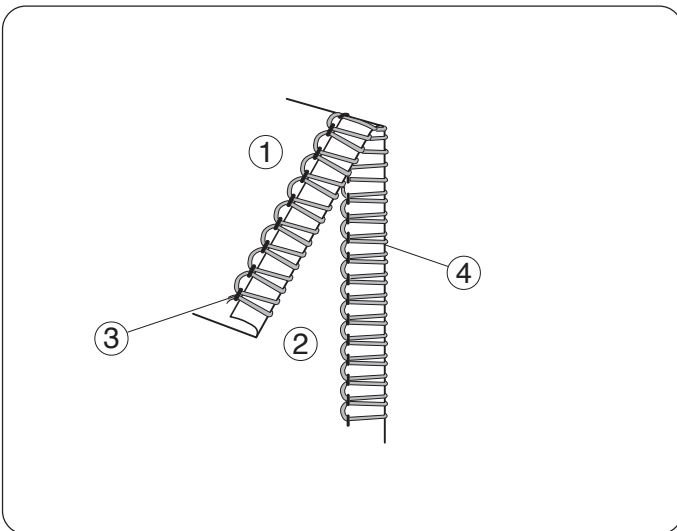
왼쪽의 그림은 균형잡힌 장력의 모습입니다.

변환실가이드를 아래위치로 움직여줍니다.

원단과 실의 종류에 따라 실의 장력을 조절해줘야 하는 경우도 있습니다.

원단과 실의 종류에 따라 최상의 결과를 얻기 위해서는 몇번의 시험재봉을 해보셔야 합니다.

- ① 원단의 아랫면
- ② 원단의 윗면
- ③ 바늘실
- ④ 아랫루퍼실



3색실 인터록을 위한 실장력

균형잡힌 장력

왼쪽의 그림은 균형잡힌 장력의 모습입니다. 원단과 실의 종류에 따라 실의 장력을 조절해줘야 하는 경우도 있습니다.

- ① 원단의 아랫면
- ② 원단의 윗면
- ③ 우측바늘실
- ④ 윗루퍼실
- ⑤ 아랫루퍼실

실장력 조절하기

1. 그림과 같이 장력다이얼을 설정합니다.
2. 장력을 확인후 재보를 시작합니다.
3. 만약 실장력의 균형이 만족스럽지 않을때는 다이얼을 돌려 조절할수 있습니다.

바늘실의 장력이 너무 느슨할때

왼쪽의 그림처럼 바늘실의 장력이 느슨한 경우입니다.

해결:
우측바늘실 장력을 높여줍니다.

- ⑥ 우측바늘 장력다이얼

윗루퍼 실장력이 맞지않을때

왼쪽의 그림은 윗루퍼 실의 장력이 너무 느슨한 경우입니다.

해결:
윗루퍼 실의 장력을 높여줍니다.

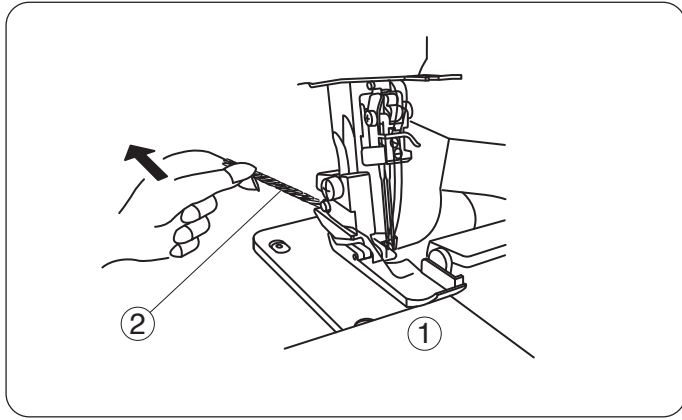
- ⑦ 윗루퍼 장력다이얼

루퍼 실장력이 맞지않을때

왼쪽의 그림은 윗루퍼 실의 장력이 높거나/아랫루퍼 실의 장력이 낮은 경우 입니다.

해결:
윗루퍼 실의 장력을 내리거나 아랫루퍼 실의 장력을 높여줍니다.

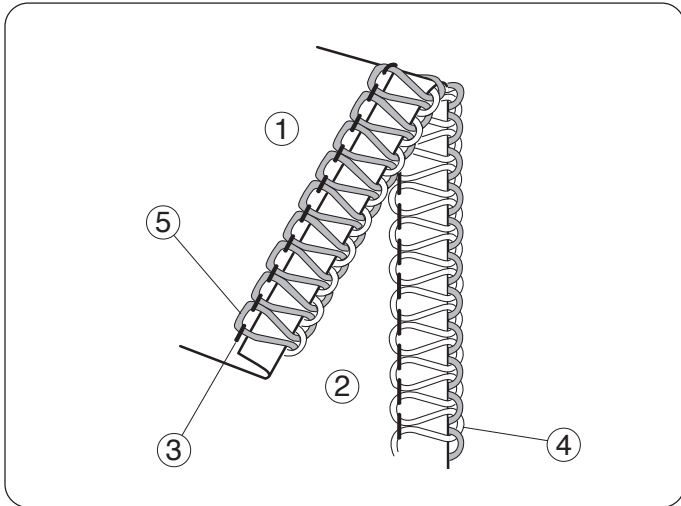
- ⑦ 윗루퍼 장력다이얼
- ⑧ 아랫루퍼 장력다이얼



3색실 인터록

재봉의 시작과 끝부분에서 체인실의 끝부분을 뒤로 가볍게 당겨줍니다

- ① 원단
- ② 체인실



3색 말아박기

균형잡힌 장력

왼쪽의 그림은 균형잡힌 장력의 모습입니다.

- ① 원단의 아랫면
- ② 원단의 윗면
- ③ 우측바늘실
- ④ 윗루퍼실
- ⑤ 아랫루퍼실

재봉기 관리하기

경고:
재봉기를 청소하거나 점검할 때는 반드시 전원스위치를 끄고 전원플러그를 뽑으세요.

윗칼교체하기

참고:윗칼과 아랫칼은 별도로 판매됩니다.

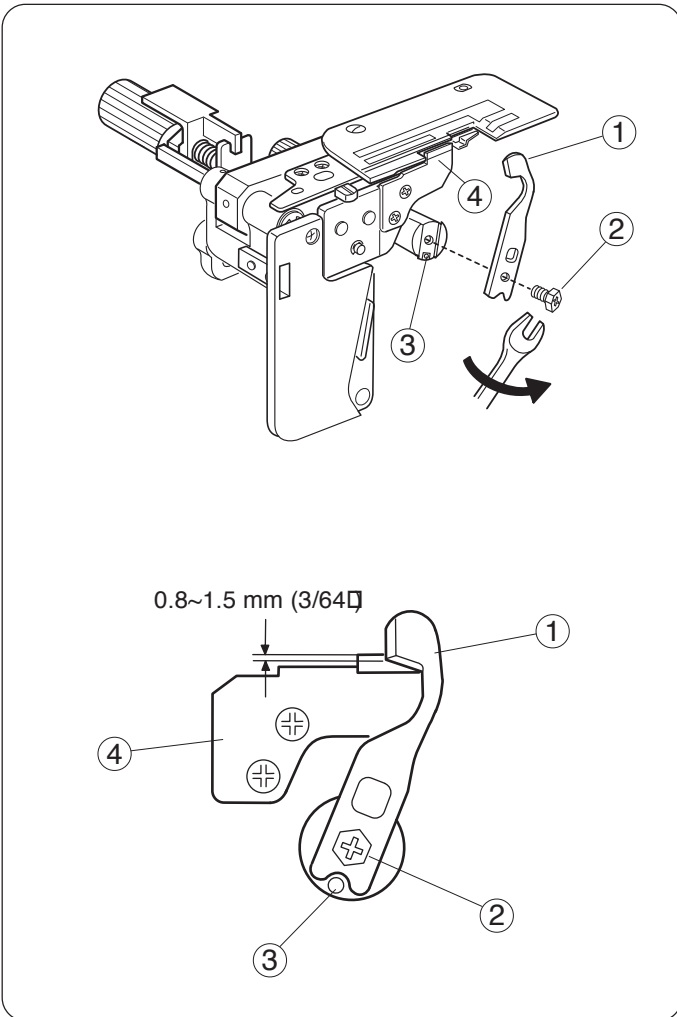
제거하기:

1. 전원스위치를 끄고 전원플러그를 뽑아줍니다.
2. 루퍼커버와 사이드커버를 열어줍니다.
3. 핸들을 돌려 윗칼이 가장높은 위치에 오도록 합니다.
4. 렌치를 이용하여 윗칼에 고정되어 있는 육각나사를 풀어줍니다.

장착하기:

1. 새로운 윗칼을 윗칼홀더의 고정핀에 맞춰 넣어줍니다.
육각나사를 가볍게 잠궈줍니다.
2. 핸들을 돌려 윗칼이 가장낮은 위치로 오도록 합니다.
육각나사를 약간풀어 윗칼의 아래 모서리부분과 아랫칼의 윗부분이 약0.8~1.5mm정도 교차하도록 한다음 육각나사를 짝 잠궈줍니다.
3. 루퍼커버와 사이드커버를 닫아줍니다.

- ① 윗칼
- ② 육각나사
- ③ 고정핀
- ④ 아랫칼

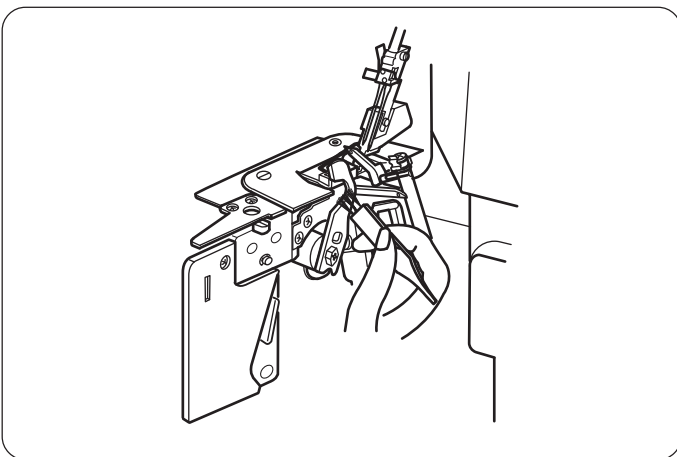


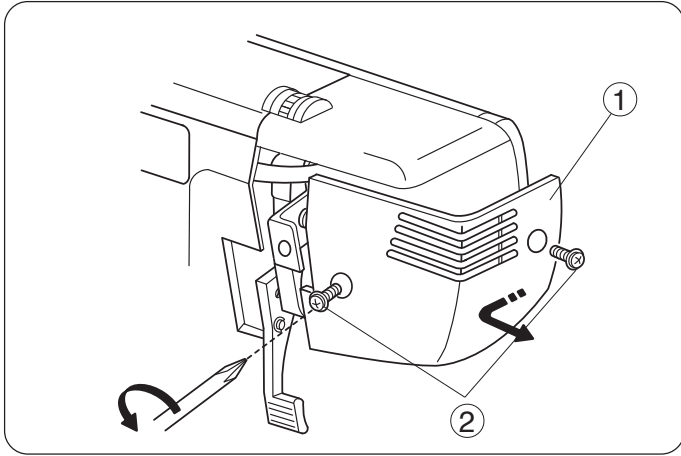
윗칼 주변 청소하기

1. 전원스위치를 끄고 전원플러그를 뽑아줍니다.
2. 루퍼커버를 열어줍니다.
원단 찌꺼기를 제거하고 청소솔로 먼지를 털어줍니다.

*진공청소기를 이용하여 톱니와 상칼주변의 먼지를 제거할 수도 있습니다.

*칼은 정상적인 상태에서 약 1년정도 사용가능하며 만일 시침핀이나 딱딱한 물체에 칼날이 손상을 입으면 사용기간 보다 일찍 교체할 수도 있습니다.

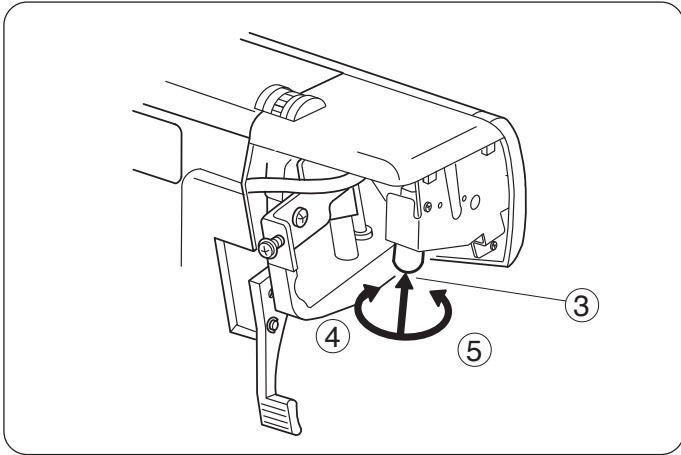




전구 교체하기

1. 전원스위치를 끄고 전원플러그를 뽑습니다.
2. 면판의 고정나사 2개를 풀어 면판을 떼어냅니다.

- ① 면판
- ② 고정나사



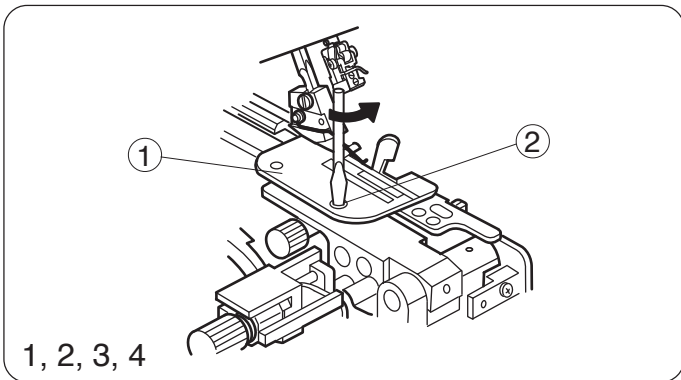
제거하기:
위로올려 왼쪽으로 돌려줍니다

장착하기:
위로올려 오른쪽으로 돌려줍니다.
면판을 다시 장착하고 고정나사를 잠궈줍니다.

- ③ 전구
- ④ 제거할때
- ⑤ 장착할때

참고

- * 본 재봉기의 전구규격은 240V 15W입니다.
- * 전구가 매우뜨거우니 충분히 식힌후 전구를 교체하세요.
(화상의 위험이 있습니다)

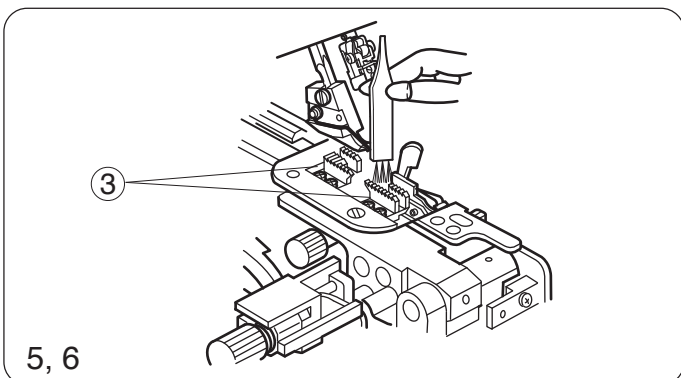


1, 2, 3, 4

톱니청소하기

1. 전원스위치를 끄고 전원플러그를 뽑습니다.
2. 루퍼커버와 사이드커버를 열어줍니다.
3. 바늘과 노루발을 제거합니다.
4. 침판 고정나사를 시계반대방향으로 돌려 제거한후 침판을 떼어냅니다.

- ① 침판
- ② 침판 고정나사



5, 6

5. 진공청소기나 청소솔을 이용하여 톱니주변의 먼지와 찌꺼기를 제거합니다.

6. 침판, 바늘, 노루발을 다시 장착합니다.
루퍼커버와 사이드커버를 닫아줍니다.

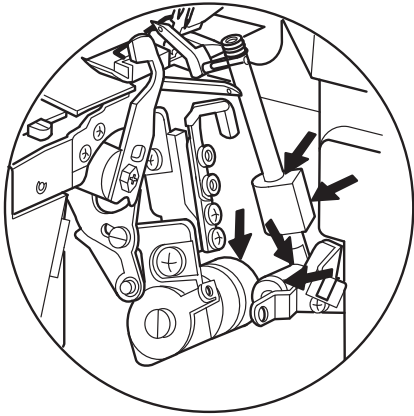
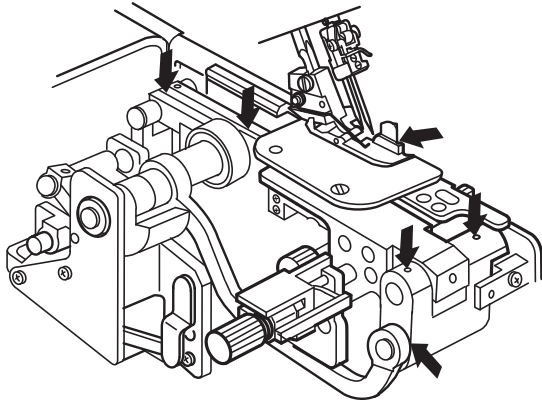
- ③ 톱니

재봉기에 기름치기

왼쪽의 그림과 같이 화살표로 표시된 부분에 기름을 치면 됩니다.

연속사용 10시간에 한번, 일주일에 한번정도 기름을 치는것이 재봉기를 고장없이 오래사용할 수 있습니다.

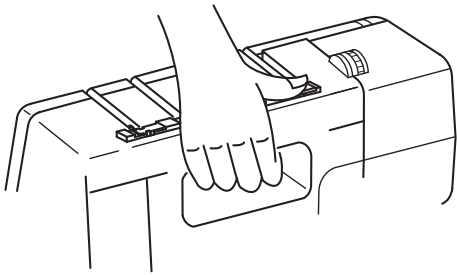
* 사이드커버를 열었을때 오일치는곳



* 루퍼커버를 열었을때 오일치는곳

제품이동

제품을 들고 이동할때는 제품 뒷쪽의 손잡이를 잡고 이동합니다.



문제해결

증상	원인	해결
원단이 자연스럽게 뒤로 밀려나지 않을때	<ol style="list-style-type: none"> 1. 톱니에 이물질이 끼어있을때 2. 노루발이 위로 올려져 있을때 	45쪽 참고 노루발을 내려줍니다
바늘이 부러졌을때	<ol style="list-style-type: none"> 1. 바늘이 제대로 끼워졌는지 확인합니다. 2. 바늘이 구부러졌거나 끝이 뭉뚝할때. 3. 원단을 너무 세게 잡아 당겼을때 	15쪽참고 바늘교체 원단을 가볍게 당겨줍니다
실이 끊어질때	<ol style="list-style-type: none"> 1. 실을 제대로 끼웠는지 확인합니다. 2. 바늘 또는 루퍼의 장력이 너무 강할때 3. 바늘이 제대로 끼워졌는지 확인합니다. 4. 바늘이 구부러졌거나 끝이 뭉뚝할때. 	21-31쪽 참고 35-42쪽 참고 15쪽참고 바늘교체
땀이 건너될때	<ol style="list-style-type: none"> 1. 바늘이 구부러졌거나 끝이 뭉뚝할때 2. 실을 제대로 끼웠는지 확인합니다. 3. 바늘이 제대로 끼워졌는지 확인합니다. 	바늘교체 21-31쪽 참고 15쪽참고
바느질이 깔끔하게 되지 않을때	<ol style="list-style-type: none"> 1. 바늘/루퍼의 장력이 정확하게 조정되지 않았을때 2. 재봉기에 실을 제대로 끼우지 않을때 3. 재봉에 적합한 원단이 아닐때 4. 장력디스크 사이로 실이 지나가지 않을때 	35-42쪽 참고 21-31쪽 참고 11,13쪽 참고 23,26,28-31쪽참고
원단이 주름질때	<ol style="list-style-type: none"> 1. 바늘과 루퍼의 장력이 너무 강할때 2. 재봉기에 실을 제대로 끼우지 않을때 3. 차동톱니 조절다이얼을 제대로 설정하지 않았을때 	35-42쪽 참고 21-31쪽 참고 14쪽 참고
재봉기가 동작하지 않을때	<ol style="list-style-type: none"> 1. 재봉기에 플러그가 제대로 연결되지 않았을때 2. 전원스위치가 꺼져 있을때 	6쪽 참고 6쪽참고
원단이 자연스럽게 절단되지 않을때	<ol style="list-style-type: none"> 1. 윗칼의 위치가 잘못조정 되었을때 2. 칼날이 마모가 되었을때 	44쪽 참고 칼날교체(44쪽 참고)

품 질 보 증 서

제 품 명: 가정용 재봉기

모 델 명:

구 입 일: 년 월 일

고객성명: 전화: 주소:

이제품은 철저한 품질관리와 엄격한 검사과정을 거쳐서 만들어진 제품입니다. 만일 품질보증기간 이내에 정상적으로 사용한 상태에서 발생한 고장의 경우에는 이 보증서 기재내용에 따라 무상으로 수리하여 드립니다. 수리를 의뢰할 때는 이 보증서를 꼭 제시하십시오.

ELNA KOREA. 엘나 코리아
서울시 영등포구 당산동2가 영등포 유통상가 2층 다-17

사용시 주의 사항

수리를 의뢰할 때는 구입일자가 기재된 보증서를 제시해야 충분한 서비스를 받으실 수 있으므로 잘 보관하시기 바랍니다.

제품에 이상이 발생하였을 경우는 본사 A/S센터에 문의하여 서비스를 받으십시오.

보증내용

무상 A/S기간은 구입일자로 부터 3년간이며 보증기간 내에 정상적으로 사용한 상태에서 이상이 발생한 경우에는 무상으로 수리하여 드립니다.

전문가에 의한 A/S가 필요한 경우, 택배로 고객지원 센터로 보내 주시면 TEST와 A/S를 거쳐 다시 택배로 반송하여 드리며 수리비와 택배비용은 아래와 같이 처리됩니다.(서울 / 대구 매장에 직접 방문하셔도 A/S및 점검은 가능합니다.)

*가정용재봉기는 소형가전으로 분류되어 제품에 이상이 있거나 점검을 필요로 하실 경우 출장방문 A/S는 하지 않습니다.

*보증기간 이내의 경우

1. 소비자 과실에 의한 파손/사용미숙의 경우(왕복택배비 본인부담, 부품 유료/수리기술료 무료)
2. 제품 자체에 불량/변형 및 수리가 필요한 경우(왕복택배비, 부품, 수리기술료 무료)
3. 천재지변, 규격에 맞지 않은 전압사용으로 인한 고장(왕복택배비 본인부담, 부품/수리기술료 유료)
4. 보증기간 이내라도 사용으로 인한 자체의 마모/ 수리/ 교체는(왕복택배비 본인부담, 부품/수리기술료 유료)
5. 기타 보증은 소비자 보호원이 권장하는 보증내용에 따라 행합니다.

*모터보증 내용

1. 3년 이내에 모터자체의 불량에 의한 경우(왕복택배비 전액무료, 모터/수리기술료 무료)
2. 3년~8년사이 모터자체의 불량에 의한 경우(왕복택배비 본인부담, 모터무료/수리기술료 유료)
3. 보증기간이내라도 사용으로 인한 모터자체의 마모(왕복택배비 본인부담, 모터/수리기술료 유료)

*제품 사용중 마모성 부품/케이스 교환/청소.유지관리/사용미숙/파손등은 보증기간에 무관하게 유상 A/S처리가 됩니다.

*반품 및 교환 / 환불은 반드시 구매처에서 해드립니다.

A/S 의뢰는 아래 연락처로 연락주시면 성심성의껏 도와 드리겠습니다.

엘나코리아

서울본사 대구지사
02-3667-0551 053-555-0181
홈페이지:www.elna-korea.co.kr
쇼핑몰:www.misingmart.co..kr

Elna International Corp. SA - Geneva-Switzerland
www.elna.com

798-800-002 (EN)
Printed in Taiwan