

elna
SWISS DESIGN

사용설명서

eXcellence 740



제품사용 안전수칙(필독)

본 ELNA 재봉기를 사용시에는 아래의 기본적인 안전수칙을 지켜 사용 하셔야 합니다. 사용하시기 전에 모든 주의 사항을 숙지하시기 바랍니다.

 **경고- 화상이나 화재, 전기쇼크 및 각종 상해로부터 예방하기위해 아래사항을 지켜주세요.**

1. 제품에 전원이 연결된 채로 방치해서는 안 됩니다. 제품을 사용하지 않을 때나 사용 후, 또는 제품을 수리 점검, 실 끼우기, 기능 전환, 바늘 교환, 칼 교환, 수리, 점검 시 반드시 전원을 끄고 전원플러그를 뽑아 주십시오.
2. 본 제품의 전압은 가정용 전기 220V 입니다.
3. 제품 사용 시 사용설명서의 내용대로 사용하셔야 하며 제품에 맞는 부품만을 사용하셔야 합니다.
4. 전원을 차단 시, 제품의 전원 스위치를 먼저 끄신 다음("0"표시부분) 전원플러그를 빼 주십시오.
5. 제품의 움직이는 모든 부분으로 부터 손가락이 다치지 않도록 조심해야 하고, 특히 재봉 중 얼굴을 바늘 쪽에 가까이 하지 마십시오.
6. 전원코드나 플러그에 이상이 있거나 작동이 되지 않을때, 제품을 떨어뜨렸거나 충격이 가해졌을때, 물에 빠뜨렸을 경우에는 절대 제품을 사용하지 마시고 엘라코리아 본사로 연락하여 점검 및 수리를 받으시기 바랍니다.
7. 본 제품은 가정용이므로 그 밖의 용도로 사용하지 마십시오.
8. 전구를 교환할 때에는 전구의 열이 완전히 식은 후 빼십시오.
9. 절대 제품을 임의로 분해, 수리, 개조하지 마십시오.
10. 어린이가 제품을 가지고 놀거나 보호자 없이 가까이 하지 않도록 주의 하십시오.
(어린이만 있을 경우 반드시 발판을 제거하시고 재봉기 커버를 덮고 안전한 곳에 보관 하십시오.)

재봉준비	
제품의 명칭	2
기본 약세사리	3
노루발 및 기본약세사리	4-5
확장테이블	6
약세사리함	7
사이드 보관함	7
퀵팅테이블 조립하기	8
원단가이드	8
노루발 무릎올림레버	9
전원연결하기	10
재봉기 작동버튼	11
시작/정지 버튼	11
후진 버튼	11
자동잠금 버튼	11
바늘 상/하 위치 버튼	12
사절 버튼	12
조그 다이얼	12
확인버튼	12
기능키	13-14
패턴 선택하기	15
도움키	16
재봉기 설정하기	17
LCD 표시창의 밝기	17
버저 사운드	17
하위시간 표시창	18
저장된 패턴 불러오기	18
언어선택	18
터치패널 교정	19
출고시 기본설정으로 재봉기 설정	19
저장된 패턴 조합 삭제하기	20
모든값을 초기설정으로 되돌리기	20
재봉속도 조절	21
속도조절 레버	21
전자식 발판	21
노루발 압력 조절하기	22
톱니 내리기	22
노루발 올리고 내리기	23
노루발 교체하기	24
노루발 제거하기	24
노루발 부착하기	24
노루발 홀더의 제거 및 부착	24
노루발 홀더 제거하기	24
노루발 홀더 부착하기	24
듀얼피드 설정하기	25
듀얼피드 노루발 부착하기	25
듀얼피드 장치 설정하기	25
듀얼피드 장치 분리하기	26
듀얼피드 노루발 제거하기	26
솔기 가이드 사용하기	27
사각코너 돌리기	27
센치/인치 자	27
실장력 조절하기	28
자동 실장력	28
조정된 실장력	28
수동 실 장력조절	28
잘못된 스티치 패턴 교정하기	29
바늘교체	30
바늘의 명칭	31
실패설치하기	32
보조 실패꽃이	32
실토리 꺼내기	32
실토리에 실감기	33
실토리 넣기	34
윗실 끼우기	35
내장형 자동 실끼우기	35
밑실 끌어올리기	36
유용한 스티치	
직선스티치	38
재봉시작하기	38
솔기 고정하기	38
재봉 방향변경하기	38
바늘위치 조절하기	39
스티치 길이 조절하기	39
이전에 설정된 스티치 길이 및 폭 조절하기	40
초기설정값 복원하기	40
다양한 직선스티치	41
바늘위치가 왼쪽인 직선스티치	41
자동 되박음질 스티치	41
출침매듭 스티치	41
두꺼운 원단 바느질 하기	42
주름잡기	42
지퍼재봉	43-45
말아박기	46

지그재그 스티치	47
스티치 폭 조절하기	47
스티치 길이 조절하기	47
오버록 지그재그 스티치	48
새틴스티치 어플리케	48
3단 지그재그	49
수선하기	49
서펜타인 스티치	49
단뜨기	50
단추구멍	51
단추구멍 종류	52-54
심지보강 단추구멍	55
단추구멍 폭 조절하기	56
단추구멍 스티치 밀도 조절하기	56
메모리 단추구멍	57
반원형 및 원형단추구멍	58
키홀 단추구멍	58
스트레치 단추구멍	59
바운드 단추구멍	60-61
단추달기	62
삼중직선 스티치	63
스트레치 스티치	63
오버캐스팅 스티치	63
니트 스티치	64
오버캐스팅 스티치	64
헬릭 스티치	65
슈퍼 오버록 스티치	65
짜깁기	66-67
바택	68
아일렛	69
패치워크 및 퀵팅	
패치워크 피싱	70
퀵트 스티치	70
듀얼피드 장치로 재봉하기	71
퀵팅	72
직선스티치 침판	72
단추아플리케	73
아플리케	74
패치워크 스티치	74
프리모션	75
프리모션 퀵팅	76
스티플링 스티치	77
테코레이션 재봉	
핀턱	78
패코팅	78
술장식 만들기	79
드룬워크	79
주름장식	80
프렌치넛	81
스칼렘	81
코딩(3줄)	82
코딩(1줄)	82
새틴스티치	83
보더가이드 노루발	83
원형재봉	84
쌍침바늘 재봉	85-86
쌍침커버 스티치	87
패턴조합 프로그램하기	
싱글패턴과 자동잠금	88
패턴조합	89
처음부터 패턴 조합 재봉하기	90
처음부터 현재패턴 재봉하기	90
자동사절 설정	91
패턴조합 특성확인	91
브리지 스티치	92
모노그래밍	
문자스타일 선택	93
문자 선택하기	93
문자 프로그램하기	94
패턴조합 편집하기	95
긴조합 보기	95
편집	95
스티치 폭/길이 균일하게 조절하기	96
스티치 폭/길이 개별 조절하기	97
패턴조합 저장 및 다시 불러오기	
패턴메모리	98
저장된 조합 덮어쓰기	98
저장된 조합 다시 불러오기	99
저장된 조합 삭제하기	99
재봉기 관리	
가마, 톱니, 자동사절장치 청소	100
복집과 침판 다시 부착하기	100
문제 및 경고신호	101-102
증상별 대처방법	103

재봉 준비

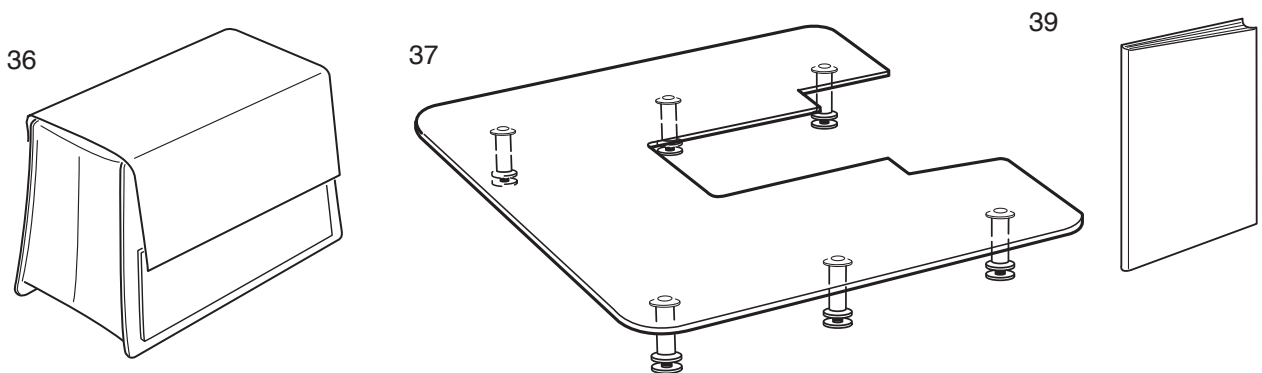
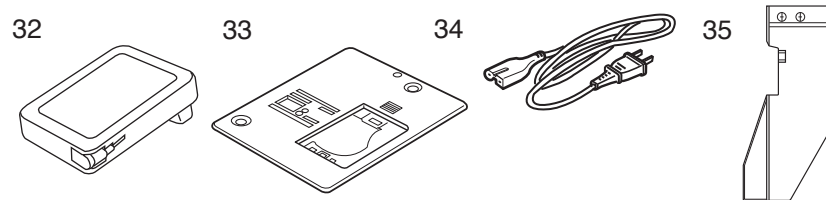
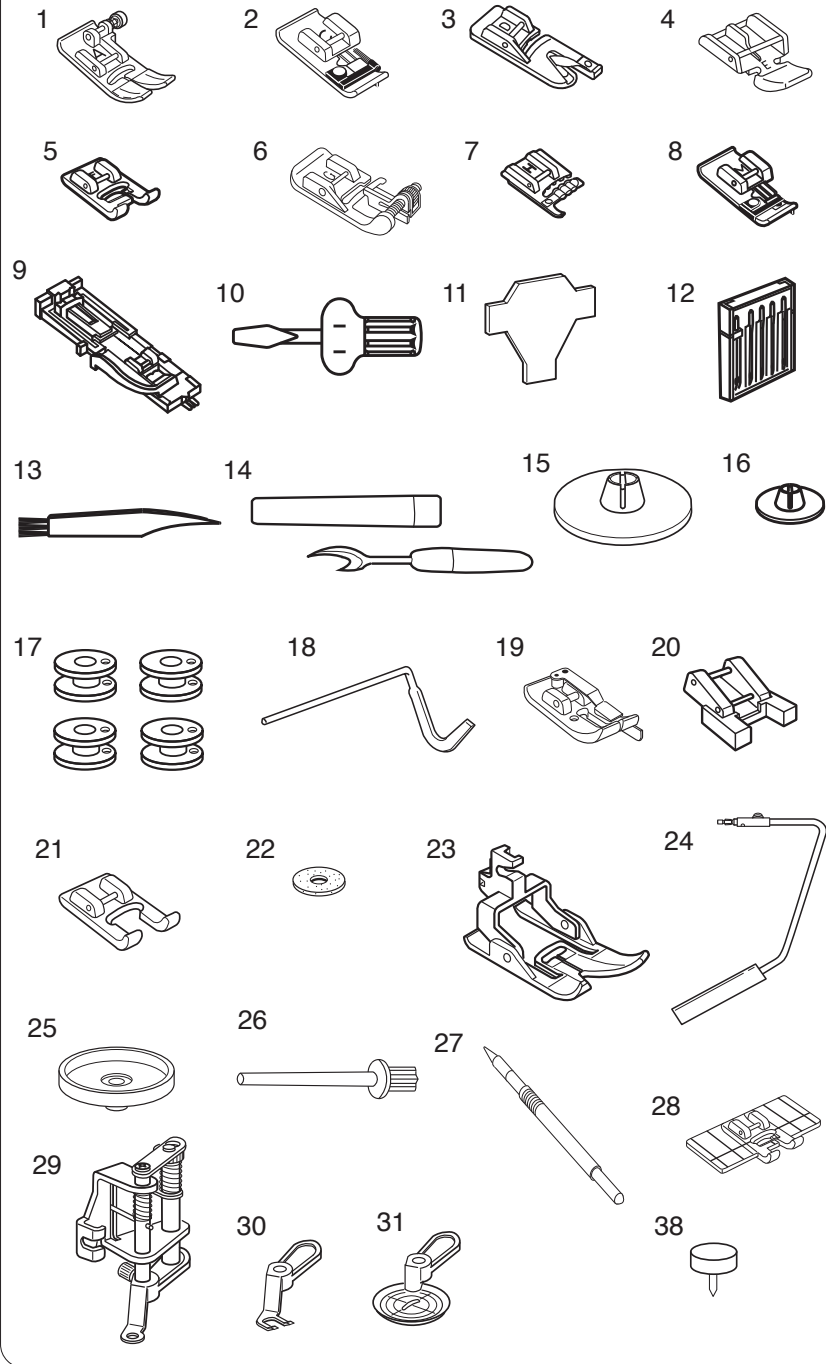
제품의 명칭

1. 실채기
2. 노루발 압력 조절 다이얼
3. 스티치 모양 목록
4. 윗 덮개
5. 노루발 보관함
6. 밑실 컷터기
7. 밑실 감기 스토퍼
8. 밑실 감기 레버
9. 보조실패 구멍
10. 실패 뚜껑
11. 실패꽃이
12. 윗실 장력 조절 다이얼
13. 실 컷터기
14. 면판
15. LCD 표시창
16. 터치패널
17. 조그 다이얼
18. 확인버튼
19. 사이드 보관함
20. 속도 조절레버
21. 사절버튼
22. 바늘 상/하 위치버튼
23. 자동 매듭버튼
24. 무릎올림레버 소켓
25. 미세조정 다이얼
26. 후진버튼
27. 시작/정지 버튼
28. 센치/인치 자
29. 확장 테이블(악세사리 보관함)
30. 원형 바느질 중심점
31. 바늘 잠금나사
32. 바늘
33. 지그재그 노루발(A)
34. 밑실 덮개 버튼
35. 밑실 덮개
36. 침판
37. 노루발 홀더
38. 자동 실끼우기 레버
39. 자동 단추구멍 레버
40. 듀얼 피드 장치
41. 이동 손잡이
42. 핸들(항상 앞으로 돌리세요)
43. 듀얼 피드 조절 다이얼
44. 톱니 업/다운 레버
45. 전원소켓
46. 속도 조절기 소켓
47. 전원스위치
48. 노루발 올림레버

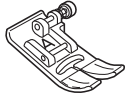
기본 악세서리

1. 지그재그 노루발A(제품에 장착)
2. 오버록 노루발C
3. 말아박기 노루발D
4. 지퍼 노루발E
5. 새틴(투명)노루발F
6. 단뜨기 노루발G
7. 코딩 노루발H
8. 오버엿지 노루발M
9. 자동 단추구멍 노루발R
10. 드라이버
11. 동전 드라이버
12. 바늘세트
13. 청소솔
14. 리퍼(실따개)
15. 실패마개(대)
16. 실패마개(소)
17. 실토리
18. 켈트(누빔) 가이드
19. 1/4인치 솔기 가이드O2
20. 단추달이 노루발T
21. 오픈 새틴 노루발F2
22. 펠트쿠션
23. 듀얼 피드 노루발AD
24. 무릎레버
25. 보조 실패받침
26. 보조 실패꽃이
27. 터치 펜
28. 보더 가이드 노루발
29. 컨버터블 프리모션 켈팅 노루발QB-H
30. 오픈 노루발
31. 클리어 뷰 노루발
32. 속도 조절기
33. 직선 전용 침판
34. 전원 코드
35. 원단 가이드
36. 소프트 커버
37. 확장 테이블
38. 원형 바느질 핀
39. 설명서

*원형 바느질 핀은 사이드 보관함에 들어있습니다.



노루발 및 기본 악세서리



A:기본지그재그 노루발

이 노루발은 제품에 부착되어 있습니다. 주로 직선재봉과 1.0 이상의 긴 지그재그재봉에 사용됩니다. 여러겹으로 접은 솔기를 재봉할때 편리합니다.



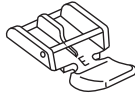
C:오버록 노루발

원단의 끝단이 풀어져 흐트러지는 것을 방지하기 위해 테두리를 지그재그 재봉으로 마무리 할 수 있습니다. 노루발에 있는 브러쉬는 재봉이 평평하게 높게해주고 주름지는것을 막아 줍니다. 중간두께의 원단을 사용하세요.



D:말아박기 노루발

소재를 노루발의 뾰족히 튀어나온 나선형 부위에 집어 넣습니다. 나선형 부분이 원단을 말아주어 말아박아 집니다. 말아박기에 가장 쉽고 전문적인 방법입니다.



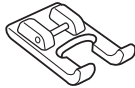
E:지퍼 노루발

지퍼를 재봉할때 사용합니다. 아랫면의 홈들이 노루발의 지퍼 코일위를 지나갈 수 있도록 합니다.



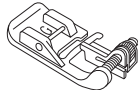
F:새틴스티치 노루발

촉촉한 재봉에 적합 합니다. 공단이나 장식용 바느질을 하실때 이상적입니다.



F2:오픈 새틴스티치 노루발

정밀한 자수나, 애플리케, 컷워크, 모노그램에 이상적입니다. 노루발 아랫면의 홈은 공단 재질 원단의 재봉에 적합하고 앞이트여 있어서 진행중인 스티치를 잘 볼 수 있게 합니다.



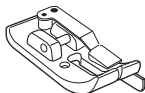
G:단뜨기 노루발

노루발의 가이드는 바늘이 단에 있는 원단의 실가닥 한 두개만 잡아 재봉되게 해주기 때문에 원단을 뒤집으면 원단에 재봉의 흔적이 보이지 않도록 단뜨기를 해줍니다.



H:코딩노루발

끈을 재봉하여 자신만의 디자인을 만들 수 있으며 주로 장식용으로 많이 사용됩니다. 한개에서 세개까지 원하시는 끈을 노루발 안으로 통과시키면 간단히 끈위로 박음질이 됩니다. 또는 두꺼운 원단을 하나로 모으기 위해 지그재그로 끈 하나를 재봉할 수도 있습니다.



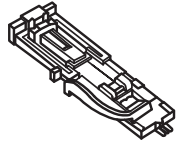
O2:패치워크용 1/4"노루발

패치워크와 퀼트재봉은 정밀도가 중요합니다. 3.5의 바늘위치에서 재봉합니다. 노루발이 정확히 끝단으로부터 1/4인치 떨어진 곳을 재봉하도록 해줍니다. 혹은 바늘 위치를 4.5로하면 1/4인치보다 적게 떨어진곳을 재봉 하는데 이것은 퀼트에서 자주 요구되게 재봉입니다.

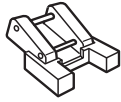


M:오버엣지 노루발

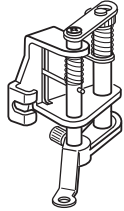
이 노루발을 이용하여 오버록재봉기와 유사하게 전문적으로 원단의 가장자리를 마무리 할수 있습니다. 옆의 철사는 원단이 말리거나 주름지는것을 막아줍니다.



R:자동 단추구멍 노루발
 단추를 노루발에 놓고 단추구멍 사이즈를 조절합니다. 그에 따라 재봉기는 자동으로 단추구멍을 바느질합니다.



T:단추달이 노루발
 단추를 노루발아래의 그림에 끼워서 손쉽게 단추를 원단에 달수 있습니다.



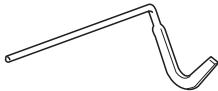
QB-H:컨버터블 프리모션 키팅노루발
 이노루발은 자수, 스티플링등을 효과적으로 할수있도록 해줍니다.
 노루발의 높이가 조절이 가능하며 오픈/클리어뷰 노루발을 장착할 수 있습니다.



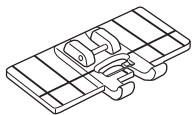
오픈노루발
 이노루발은 앞면에 홈이 트여있어 최대한 잘 보일수 있게 합니다.



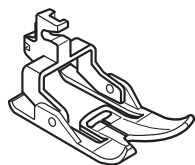
클리어뷰 노루발
 이 노루발은 특별히 지그재그 스티치를 이용하여 프리모션 키팅을 할수 있습니다.



키팅가이드
 평행된 재봉을 할때나 일정한 간격으로 고르게 배열된 열로 재봉할때 매우 도움이 됩니다. 주로 누빔재봉에 많이 사용됩니다.



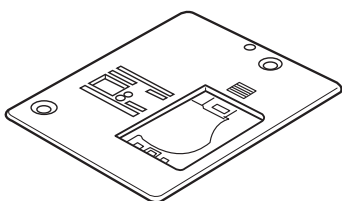
보더가이드 노루발
 이 노루발은 장식 스티치를 일정한 간격으로 재봉할 수있도록 도와줍니다.



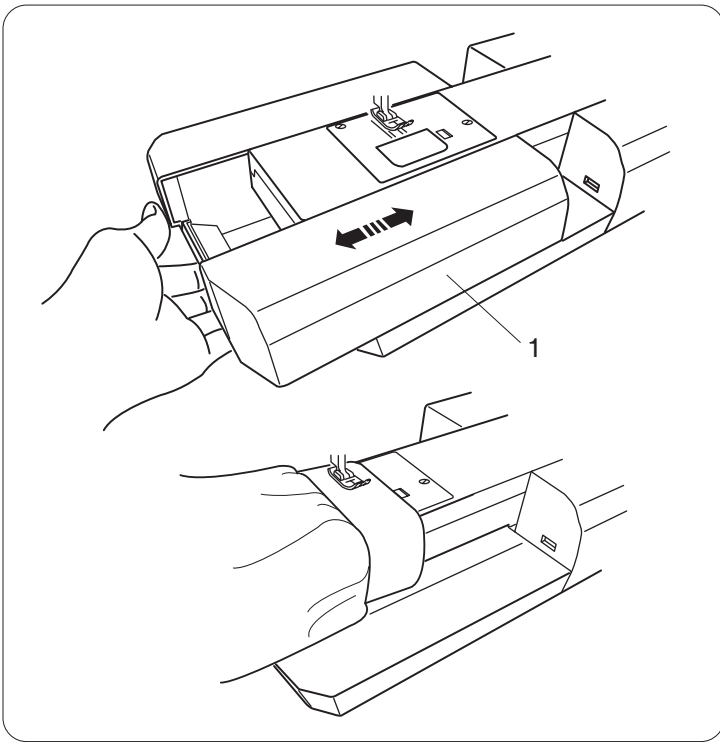
AD:듀얼피드 노루발
 이것은 톱니가 끌어당기기 힘든 원단을 재봉하기 위한 특별한 노루발입니다. 이 노루발은 변화를 주거나 주름을 잡을때 원단을 효과적으로 보호해줍니다. 키팅나 격자무늬를 맞추는데 아주 좋습니다.



원형핀
 스칼렘무늬등을 이용하여 원형재봉을 할 수있도록 도와줍니다.



직선침판
 날림 바느질이나 주름잡기 재봉을 하실때 사용하세요. 침판에 바늘이 들어가는 작은 구멍이 있어서 침판밑으로 원단이 눌러 들어가는것을 막아줍니다.(반드시 중간 바늘 위치를 사용하세요)



확장테이블(악세사리함)과 프리암

확장테이블은 넓은 바느질 공간을 제공하여 바느질을 손쉽게 하도록 도와줍니다.

1. 확장 테이블

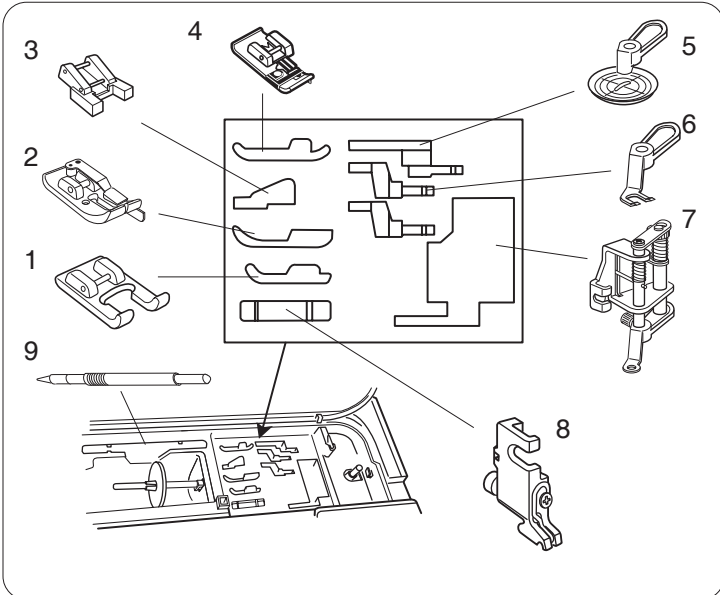
프리암을 사용할때는 왼쪽으로 잡아당겨 사용합니다.

확장테이블을 다시 장착할때는 홈을 맞추어 오른쪽으로 밀어 넣습니다.

본 제품은 프리암형으로 원형의 소매둘레, 커프등을 편리하게 바느질 할 수 있습니다.

악세사리 보관함

윗 덮개나 확장테이블에 악세사리들을 사용하기 손쉽게 보관할 수 있습니다.

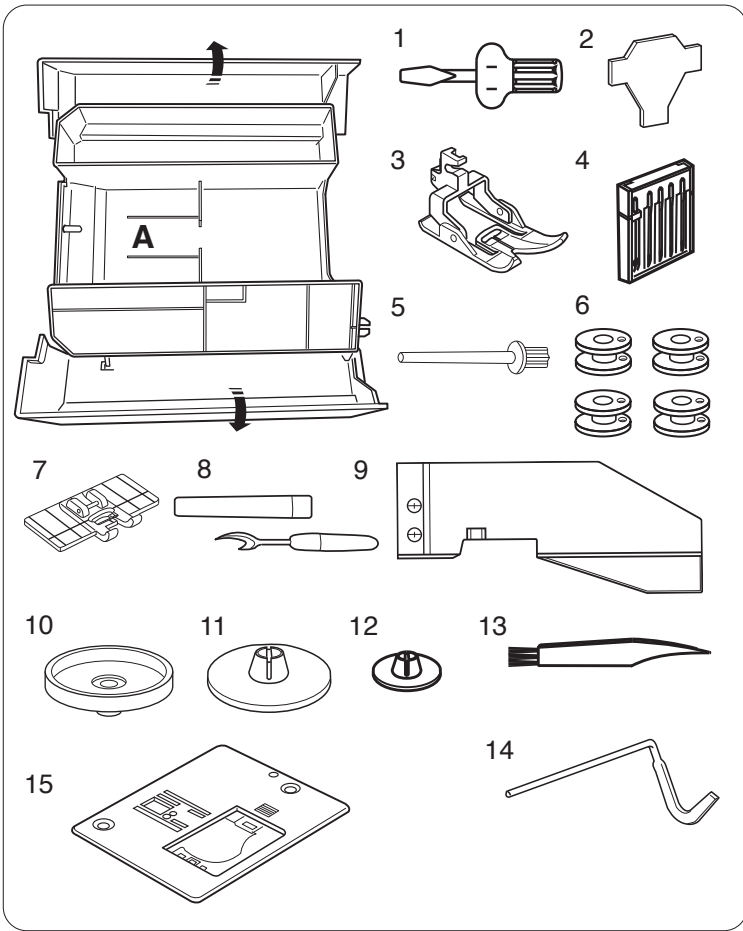


윗덮개 내부 보관함

1. 오픈 새틴 노루발F2
2. 1/4인치 슬기 가이드O2
3. 단추달이 노루발
4. 오버엣지 노루발M
5. 클리어뷰 노루발
6. 오픈 노루발
7. 컨버터블 프리모션 키팅 노루발QB-H
8. 노루발 홀더(제품에 기본 장착)
9. 터치펜

악세사리함(확장 테이블안)

확장테이블을 잡아당겨 앞뒤로 열면 악세사리를 보관할 수 있습니다.



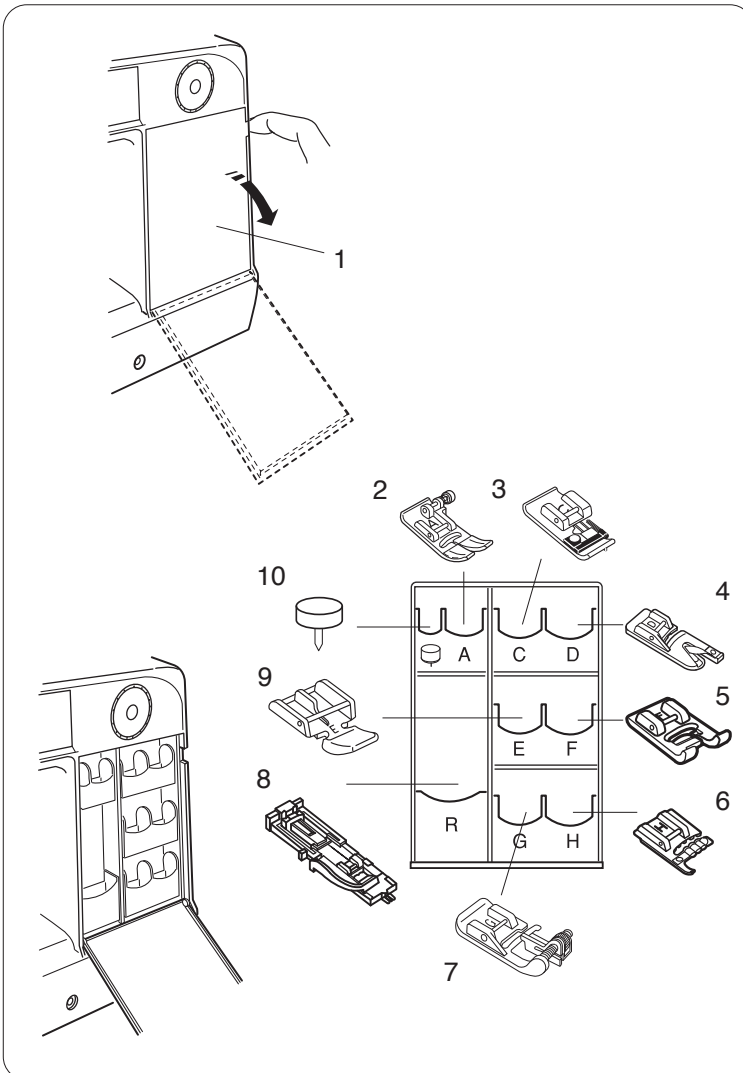
1. 드라이버
2. 동전 드라이버
3. 듀얼피드 노루발
4. 바늘세트
5. 보조 실패꽃이
6. 실패
7. 보더 가이드 노루발
8. 리퍼(실따개)
9. 원단 가이드
10. 보조 실패 받침
11. 실패마개(대)
12. 실패마개(소)
13. 청소솔
14. 켈트(누빔)가이드
15. 직선전용 침판

*직선전용 침판은 악세사리함의 A부분에 보관할 수 있습니다.

사이드 보관함

사이드 커버를 아래로 당겨 열어줍니다.

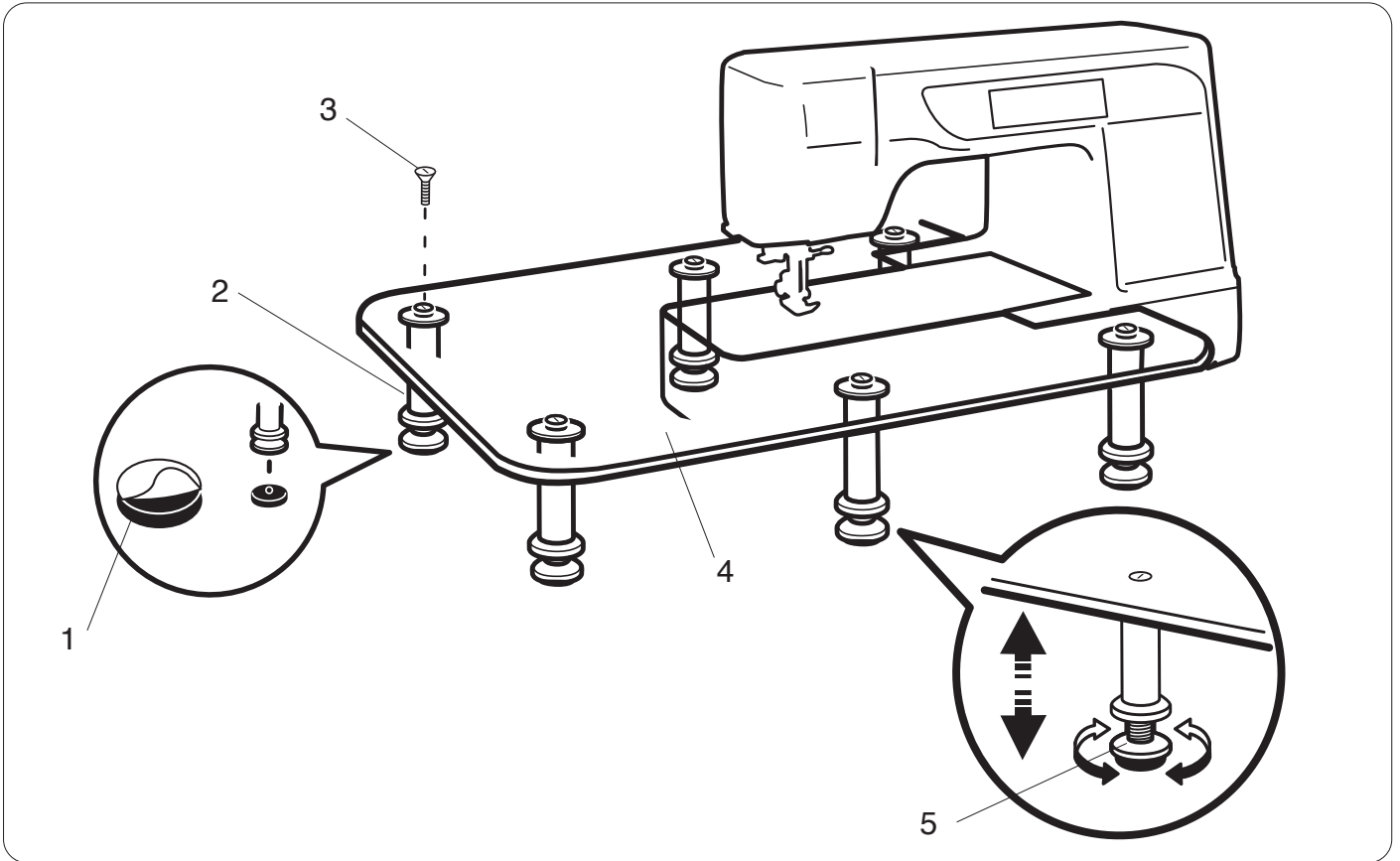
1. 사이드 커버



2. 지그재그 노루발A(제품에 장착)
3. 오버록 노루발C
4. 말아박기 노루발D
5. 새틴 노루발F
6. 코딩 노루발H
7. 단뜨기 노루발G
8. 자동 단추구멍 노루발R
9. 지퍼 노루발E
10. 원형 바느질 핀

* 보관함을 앞으로 잡아 당기면 손쉽게 넣을 수 있습니다.

퀵팅 테이블 조립하기



고무 쿠션에 부착된 양면테이프를 벗겨 낸 다음 다리에 부착합니다.

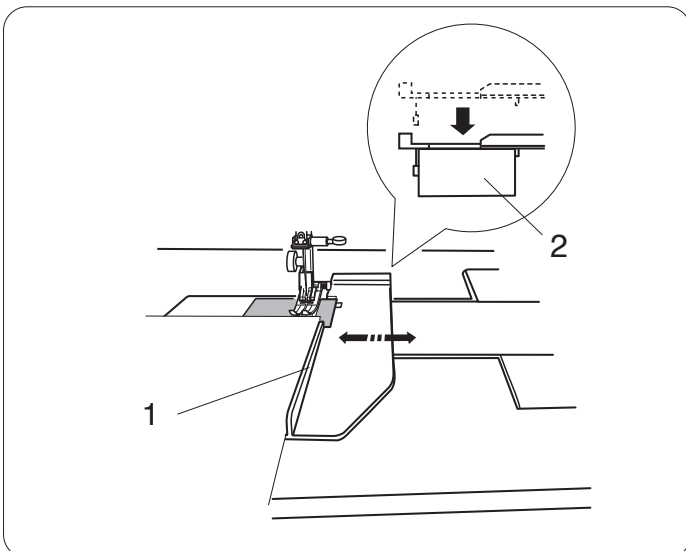
1. 고무 쿠션
2. 다리
3. 고정나사

고정 나사를 이용하여 6개의 다리를 테이블에 고정합니다.

4. 테이블 뒷면

그림과 같이 조립된 테이블을 제품에 장착합니다.
프리암 뒷쪽의 핀이 테이블을 잡을때까지 테이블을 오른쪽으로 밀어줍니다.
다리의 높이 조절 나사를 이용하여 테이블과 제품의 높이를 적당히 맞혀줍니다.

5. 조절나사



원단가이드

확장테이블을 떼어 낸후 퀵팅테이블을 부착합니다.
프리암의 고정위치에 원단가이드를 눌러 부착시켜 줍니다.
원하는 위치에 원단가이드를 밀어줍니다.
원단의 가장자리가 원단가이드를 향하도록 해서 재봉합니다.

1. 원단 가이드
2. 프리암

노루발 무릎 올림레버(조절식)

무릎 올림레버는 손을 사용하지 않고 노루발을 올리거나 내릴수 있게 해줍니다.
특히 재봉중 코너를 돌거나 패치워크 작업에 매우 유용합니다.

무릎 올림레버를 홈에 맞추어 삽입합니다.

1. 노루발 무릎 올림레버
2. 노루발 무릎 올림레버 소켓

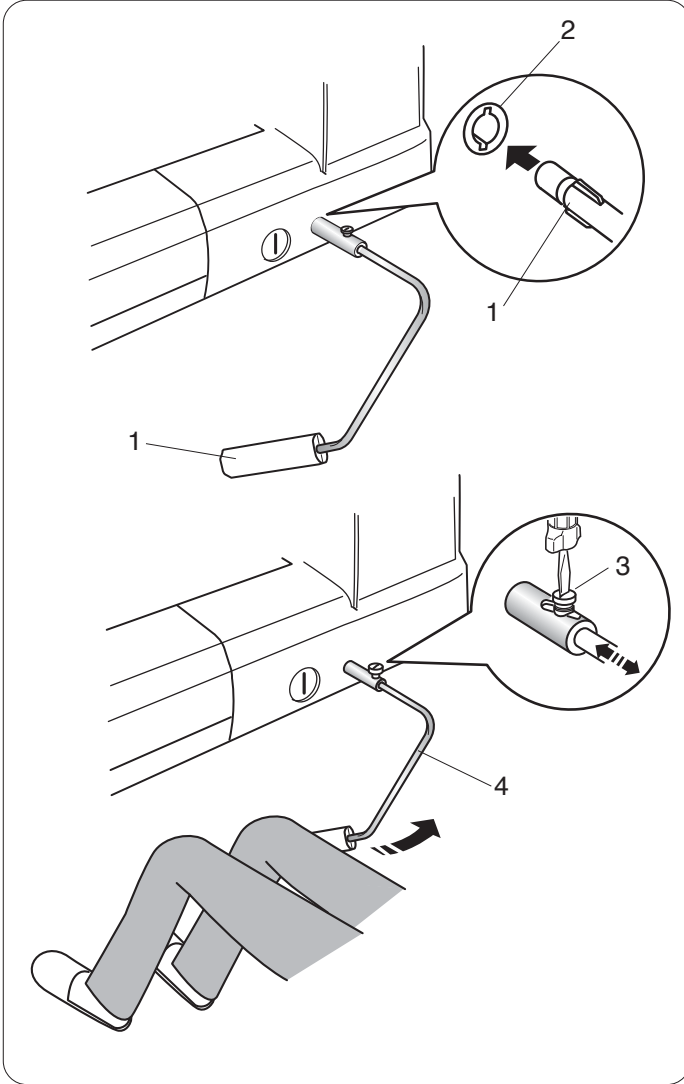
고정나사를 풀어 앵글바를 사용자에게 맞춰 앞뒤로 조절합니다.

3. 고정나사
4. 앵글바

노루발은 무릎 올림레버에 압력을 가하는 만큼 올라갑니다.
노루발을 올리기 위해 무릎 올림레버를 오른쪽으로 누르기 전에 반드시 바느질은 멈추셔야 합니다.
노루발을 내릴려면 누르고 있는 올림레버를 놓으면 됩니다.

주의:

절대 바느질이 되고있는 동안은 무릎 올림레버를 만지지 마세요. 장력 디스크가 열려서 뒷실의 장력이 느슨해지거나 원단이 뒤로 밀려 나가지 않습니다.



전원 연결하기

전원코드를 연결하기전에 전압과 주파수를 반드시 확인하세요.
본제품은 220V 60Hz입니다.

그림과 같이 연결합니다.

1. 전원 스위치를 OFF에 두어 꺼줍니다.
2. 속도조절기의 연결단자를 연결구에 끼워 줍니다.
3. 전원 연결구를 제품에 꼽고
전원 플러그를 전기콘센트에 꽂아줍니다.
4. 전원 스위치를 ON에 두어 제품을 켜줍니다.
5. 전구에 불이 들어오며, 속도조절기를 누르면 제품이
동작됩니다.

- ① 전원스위치
- ② 연결단자
- ③ 전원 연결구
- ④ 전원 플러그
- ⑤ 적색 표시점

*적색 표시점이 나오면 더이상 당기지 마세요.

사용자의 안전을 위하여

가급적 코드를 연장하거나 아답터를 사용하지마세요.
젖은 손으로 플러그를 만지지 마세요.

언제나 다음과 같은 상황에서는 전원스위치를 먼저
끄신다음 반드시 콘센트로부터 플러그를 뽑으세요.

- 제품을 사용시 자리를 비울때
- 제품을 청소할 때
- 바늘, 노루발, 칠판과 같은 부품을 제거하거나 부착할때
- 제품에 뒷실또는 아랫실을 걸때

발판위에는 아무것도 놓지마세요.

무거운 물건을 전기코드위에 놓지마세요.

코드에 열을 가하지 마세요.

손상된 코드는 사용하지마시고 즉시 수리하거나 교체하세요.

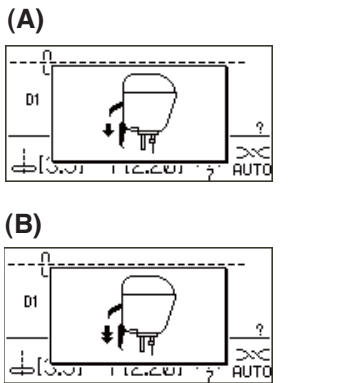
기계가 작동하는 동안 바느질이 잘 되고 있는지 계속
지켜보시고, 실채기나 핸들 또는 바늘등 제품이 움직이는
부분은 절대로 만지지 마세요.

재봉기 작동버튼

1 시작/정지 버튼

이 버튼을 눌러 재봉을 시작하거나 정지시킵니다. 제품은 첫 몇 땀은 천천히 시작한 후에 속도 조절레버가 지정한 속도로 작동합니다. 단, 이 버튼을 누르고 있는 동안에는 천천히 작동합니다. 제품이 작동 중일 때는 버튼이 빨간색으로 바뀌고, 정지되었을 때는 녹색으로 바뀝니다. 재봉을 하는 동안에 이 버튼을 길게 누르면 재봉 속도가 느려지고 버튼에서 떼면 재봉기는 정지합니다.

재봉기에 전자식 발판이 연결되어 있으면 시작/정지 버튼을 사용할 수 없습니다. 또한 LCD 표시창에 노루발이 올려져 있고 (A) 또는 (B) 메시지가 표시되어 있으면 재봉기가 작동을 하지 않으므로 노루발을 내리고 작동을 다시 시작합니다.



2 후진 버튼

패턴 번호 D1, D4, 9-11, 94 또는 153-156를 재봉할 때, 이 버튼을 누르고 있는 동안 후진으로 재봉을 합니다.

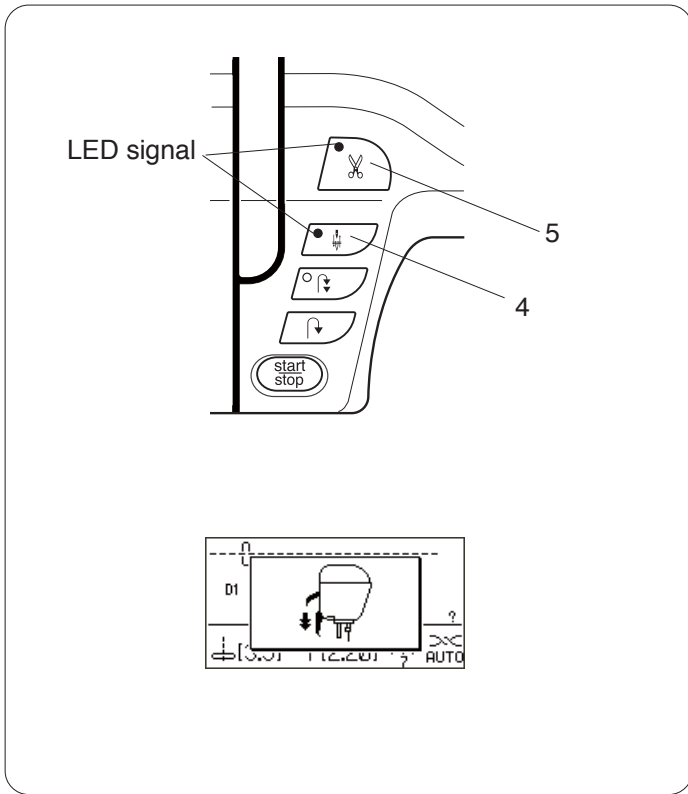
다른 패턴을 재봉할 때 후진 버튼을 누르면, 재봉기는 바로 잠금 스티치를 재봉하고 자동으로 정지합니다.

전자식 발판이 연결되어 있지 않고 패턴 D1, D4, 9-11, 94 또는 153-156를 선택하여 재봉할때, 후진 버튼을 누르고 있는동안 가장 느린 속도로 후진 재봉을 합니다.

3 자동 잠금 버튼

패턴 번호 D1, D4, 9-11, 94 또는 153-158을 재봉할 때, 자동 잠금 버튼을 누르면 재봉기는 바로 잠금 스티치를 재봉하고 자동으로 정지합니다.

다른 패턴을 재봉할 때, 재봉기는 현재패턴의 마지막까지 재봉하고 잠금 스티치를 재봉한 다음 자동으로 정지합니다.



4 바늘 상/하 위치 버튼

이 버튼을 눌러 바늘을 상하로 움직입니다.
이 버튼에 의해 설정된 위치에 따라 바늘이 위나 아래에 있는 상태에서 재봉기가 정지합니다.

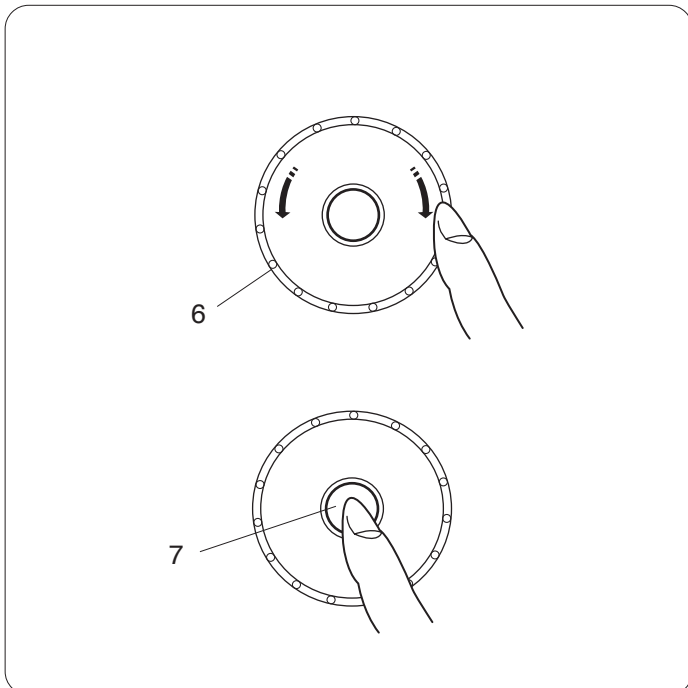
아래 위치를 선택하면 LED가 점등합니다.

단추 구멍 재봉, 짜집기 및 문자재봉을 한 후에는 항상 바늘이 위에 있는 상태에서 재봉기가 정지합니다.
노루발이 많이 올라가 있는 위치일 때에 바늘 상/하 위치 버튼을 누르는 경우 LCD 스크린에 노루발을 낮추라는 메시지가 나타납니다.

5 사절 버튼

재봉을 완료한 후에 이 버튼을 누르면 재봉기가 자동으로 실을 자릅니다. 실을 자르는 동안 LED가 깜박입니다.

특수한 실이나 30수 보다 두꺼운 실을 자를 경우에는 면판에 있는 실 컷터기를 사용합니다. 보풀이 쌓여 오동작을 하지 않도록 정기적으로 사절 장치를 청소합니다.
사절장치를 사용할 때 종이 심지 실패를 사용하면 실이 뭉치거나 미끄러지게 되고 실을 거의 다 사용했을 때 매끄럽게 풀리지 않게 됩니다. (13 페이지 참조)
자동으로 재봉실이 절단되지 않고 실이 헝클어질 경우에 원단을 끌어 당기지 말고 전원 스위치를 끄고 침판을 분리하여 뭉쳐진 실을 제거합니다. (100 페이지 참조)



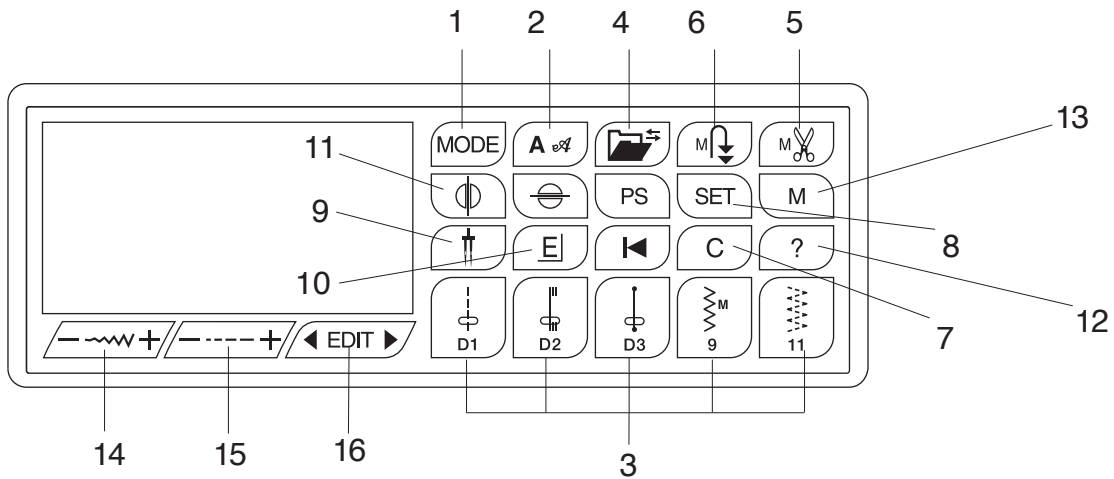
6 조그 다이얼

조그 다이얼은 스티치 패턴, 특성 및 특수한 설정을 선택할 때 사용됩니다. 손가락으로 조그 다이얼을 시계방향 및 시계 반대방향으로 돌려 패턴이나 설정을 검색합니다.

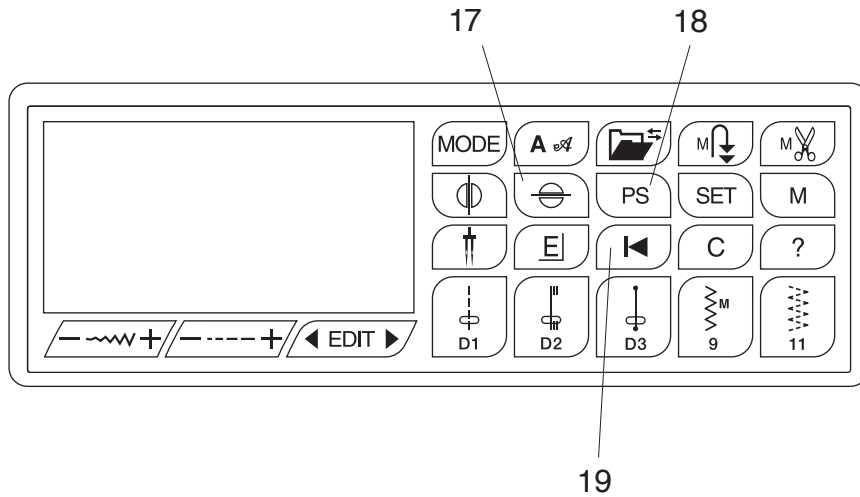
7 확인 버튼

확인 버튼을 눌러 원하는 패턴이나 설정을 선택합니다.

기능키

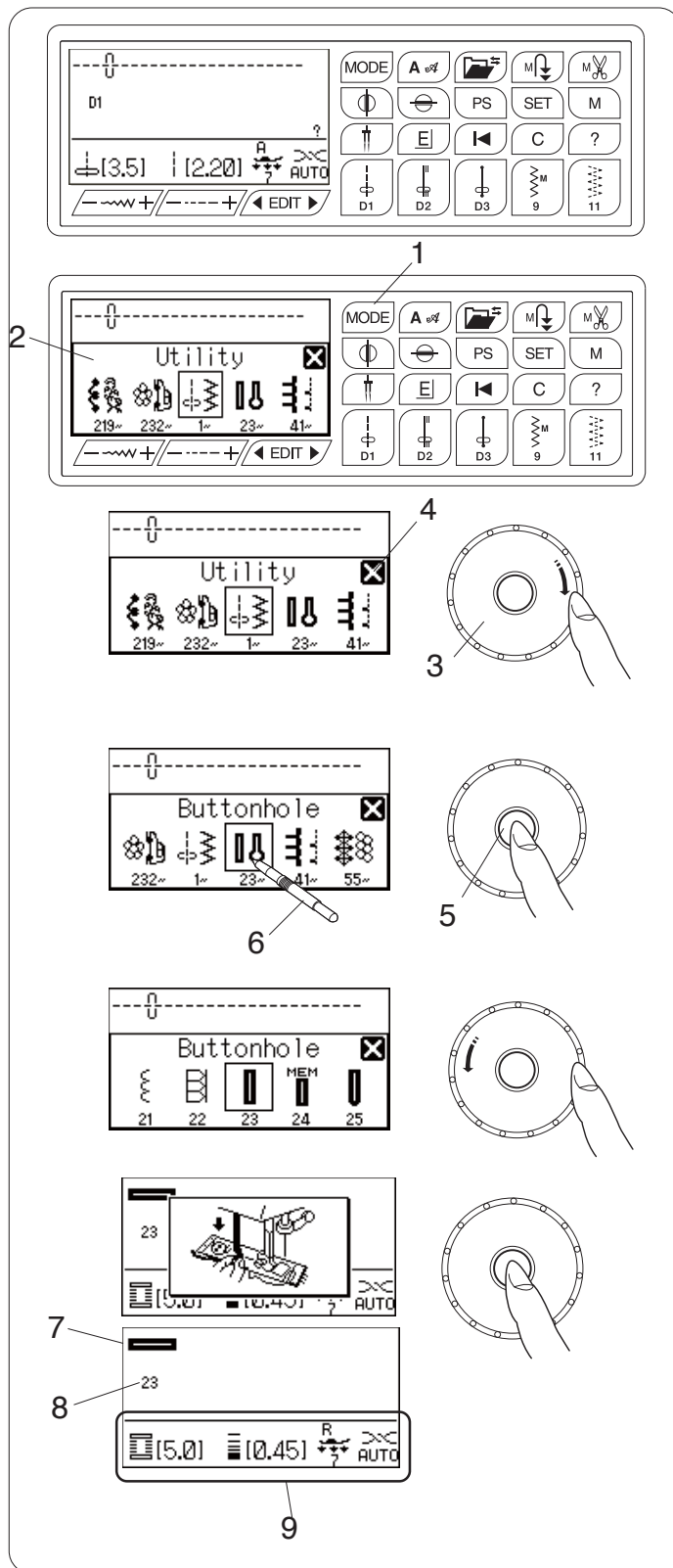
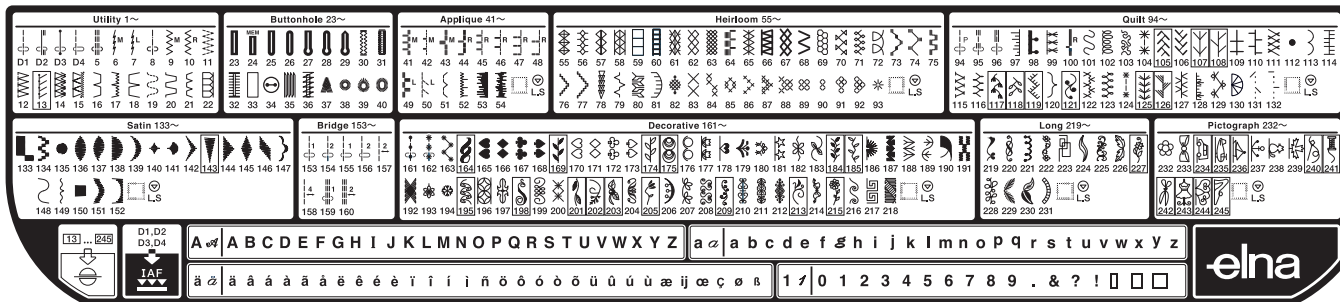


번호	버튼	이름	기능	페이지
1		모드키	그룹 선택 창을 열때 선택합니다.	15
2		문자키	2가지 글자 스타일 중의 하나를 선택할 때 사용합니다	93
3		직접패턴 선택키	가장 많이 사용하는 스티치 패턴을 5개의 버튼 중의 하나로 선택합니다	
4		메모리 불러오기	설정된 패턴 조합을 등록하거나 다시 불러올 때 이 버튼을 선택하며 이 버튼은 스티치 길이와 폭의 초기설정 설정 값을 조정할 때에도 사용됩니다	98
5		자동사절	잠금 스티치로 재봉을 완료한 후 자동으로 실을 자르고자 한다면, 재봉을 하기 전에 이 키를 누릅니다. 패턴 조합을 설정할 때 마지막으로 설정된 패턴을 재봉한 후에 이 키를 누르면 재봉을 완료한 후 자동으로 실을 잘라주며, 자동 사절 키를 누르면 자동 사절버튼의 LED가(12페이지 참조)켜집니다	91
6		잠금 스티치 키	마지막으로 메모리 된 패턴 후에 이 키를 누른다. 기계는 재봉이 완료되면 자동으로 스티치를 잠근 다음 정지합니다	88
7		클리어 키	마지막으로 메모리 된 패턴을 삭제할 때 선택합니다. "삐~"소리가 날 때까지 이 키를 길게 누르면 패턴 조합 전체가 삭제됩니다	95
8		설정 키	기기 설정을 위하여 기계 설정 창을 열 때 선택한다	17
9		쌍침 바늘 키	쌍침 바늘로 재봉할 때 선택합니다	85
10		연장 키	새틴 스티치 패턴을 연장할 때 선택합니다	83
11		미러 이미지 키	선택한 패턴의 거울 이미지를 재봉할 때 선택합니다	88,89
12		도움말 키	선택한 패턴에 관한 정보를 볼 때 선택합니다	16
13		메모리 키	선택된 패턴을 저장 할 때 선택하며 최대 개 패턴까지 저장 할 수 있습니다	88,89
14		스티치 폭 조절키	스티치 폭을 변경할 때 선택합니다	39,47, 56
15		스티치 길이 조절키	스티치 길이를 변경할 때 선택합니다	39,47, 56
16		편집키	설정된 패턴 조합을 편집할 때 선택합니다	95



번호	버튼	이름	기능	페이지
17		상하 반전 키	패턴을 선택한 후에 이 키를 누르면 패턴이 수직으로 반전되고 상하반전 표시가 LCD표시창에 표시됩니다. 이 키를 통해 상하반전이 가능한 패턴은 바느질 차트에 하늘색배경으로 표시되어 있습니다	96
18		개인 설정 키	이 키를 사용하여 기본설정된 바느질 폭/길이/바늘 위치를 변경할 수 있습니다. 설정을 변경하신 후 "M"키를 누르면 새로운 설정으로 저장이 되면 LCD 표시창에 "C"라는 심볼이 표시됩니다.	40
19		재시작 키	패턴재봉중에 실이 떨어지거나 재봉을 멈춰야 할때 이 키를 누르게 되면 멈춘곳에서 부터 다시 재봉이 시작됩니다.	90

패턴 선택하기



스티치 패턴은 10개 그룹으로 분류됩니다. 원하는 스티치 패턴을 선택하려면 덮개 안쪽에 있는 패턴 표를 보고 스티치 그룹과 패턴 번호를 확인합니다.

전원 스위치를 켜면, LCD표시창에 직선 스티치 D1이 선택되어 표시됩니다.

모드 키를 누르면 그룹 선택 창이 열립니다.

- 1 모드 키
- 2 그룹 선택 창

조그 다이얼을 시계방향 또는 시계 반대방향으로 돌려 그룹들을 검색합니다.

- 3 조그 다이얼

참고

그룹 선택 창을 닫으려면 터치펜으로 X표시를 터치합니다.

- 4 X표시

조그 다이얼 중앙에 있는 확인 버튼을 눌러 칸 안에 든 그룹을 선택하거나 터치패널 펜으로 원하는 그룹의 아이콘을 터치합니다.

- 5 확인 버튼
- 6 터치펜

패턴 선택 창이 열립니다. 조그 다이얼을 돌려 원하는 패턴을 선택 후 확인버튼을 누르거나 터치펜으로 선택한 아이콘을 터치합니다.

LCD 표시창에 스티치 폭과 길이 권장되는 노루발, 노루발 압력 및 장력 설정 값과 같은 정보와 함께 패턴 번호와 스티치 이미지가 함께 표시됩니다.

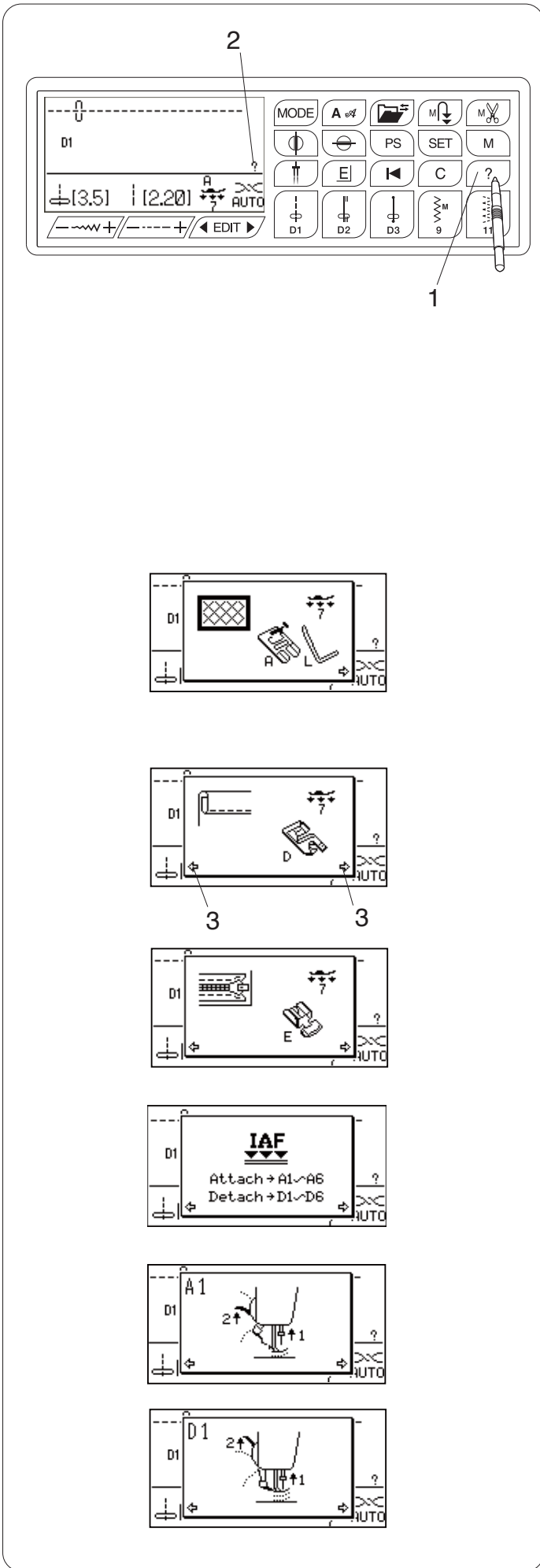
- 7 스티치 이미지
- 8 패턴 번호
- 9 정보

참고

특정 스티치 패턴이 선택되면 메시지 창이 잠깐 동안 표시됩니다.

주의

연필이나 드라이버 등과 같이 단단하거나 뾰족한 물체로 LCD표시창을 누르면 안되고 LCD표시창을 터치할 때는 반드시 터치펜을 이용합니다.



도움말 키

이키를 누르면 대체 가능한 응용프로그램 및 아래의 스티치 패턴에 대한 유용한 정보가 표시됩니다.



1 도움말 키

위의 패턴 중 하나를 선택하면, “?” 마크가 표시됩니다.

2 “?” 마크

예 : 스티치 패턴 D1을 선택하는 경우

도움말 키를 누르면, LCD표시창에 다음과 같은 메시지가 표시됩니다.

첫 번째 페이지에는 지그재그 노루발 A 및 쿨트를 위한 쿨팅 가이드 바가 나타납니다.

참고
조그 다이얼을 사용하여 페이지들을 검색하고 도움말 창을 닫으려면 도움말 키를 다시 누르거나 클리어 키를 누릅니다.

두 번째 페이지에는 말아 박기 응용프로그램을 위한 말아 박기 노루발 D가 나타납니다.

참고
화살표는 표시 할 이전 및 다음 페이지가 있음을 나타냅니다.

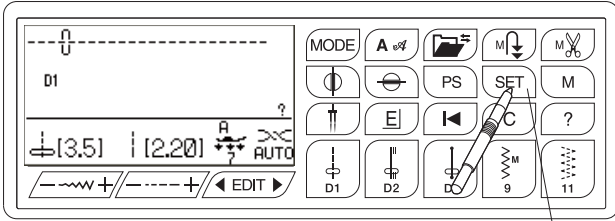
3 화살표

세 번째 페이지에는 지퍼 재봉 응용프로그램을 위한 지퍼 노루발E가 나타납니다.

A1에서 A6까지 및 D1에서 D6까지 페이지는 듀얼피드 장치를 장착하고 분리하는 방법에 관한 단계 별 설명을 표시합니다.

재봉기 설정하기

사용자의 기호에 맞게 재봉기 설정 값을 맞출 수 있습니다.



1

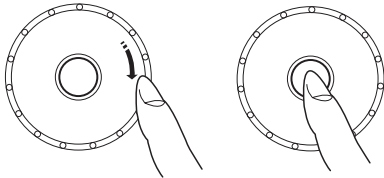
설정 키를 누르면 LCD 표시창에 재봉기 설정 창이 나타납니다.

- 1 설정 키
- 2 재봉기 설정 창



재봉기 설정 창을 닫으려면, X 표시를 터치합니다.

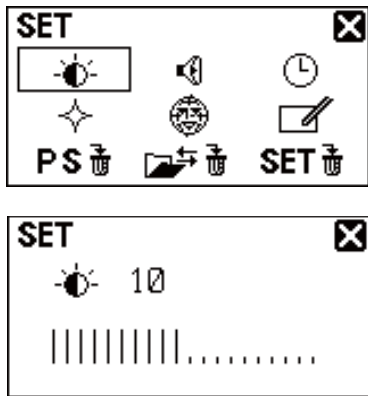
- 3 X 표시



조그 다이얼을 돌려 지정하고자 하는 항목을 선택하고 확인 버튼을 누릅니다.

LCD 표시창의 밝기

기본값은 레벨 10으로 설정되어 있으며, 표시창의 밝기는 레벨 0에서부터 20까지 조절 가능합니다.

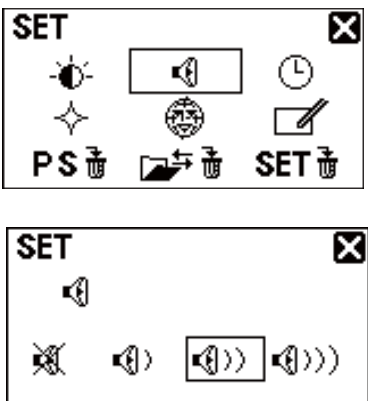


조그 다이얼을 돌려 표시창의 밝기를 조절합니다. 확인 버튼을 눌러 새로운 설정 값을 등록합니다.

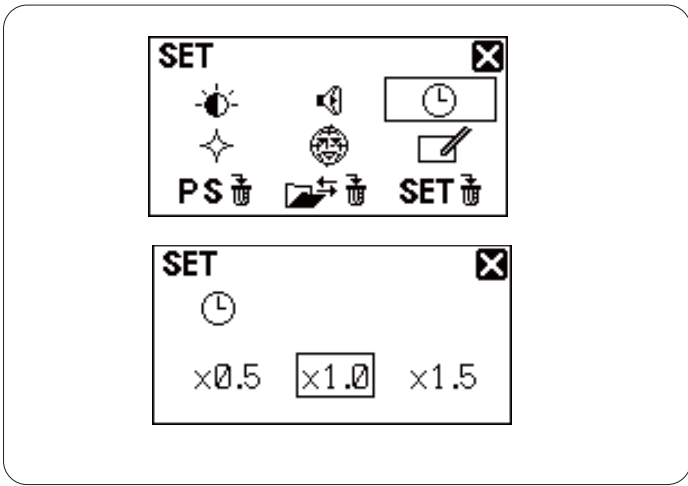
버저사운드

버저 사운드의 레벨을 조절할 수 있으며 일반적인 작동 시에 버저의 소리를 끌 수도 있습니다.

조그 다이얼을 돌려 원하는 사운드 레벨: 무음, 보통 저음 또는 고음으로 선택합니다. 확인 버튼을 눌러 새로운 설정 값을 등록합니다. 터치펜으로 사운드 레벨 아이콘을 터치하여 원하는 레벨을 선택할 수도 있습니다.



참고
LCD 표시창의 해당 아이콘을 터치하여 항목 및 설정 값을 선택해도 됩니다.



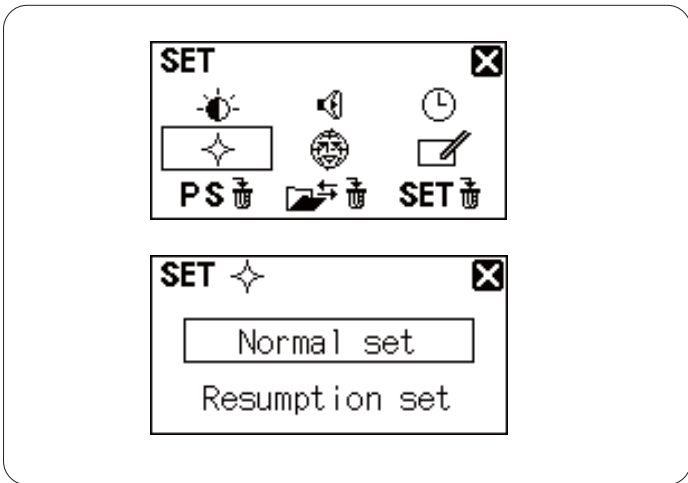
하위 시간 표시창

단추 구멍과 같은 특정 패턴을 선택할 때 하위 창이 나타납니다. 하위 창이 표시되는 시간을 변경할 수 있습니다.

조그 다이얼을 돌려 x0.5 (1초), x1.0 (2초) 또는 x1.5 (3초)를 선택합니다.

기본 설정 시간은 x1.0 (2초)입니다.

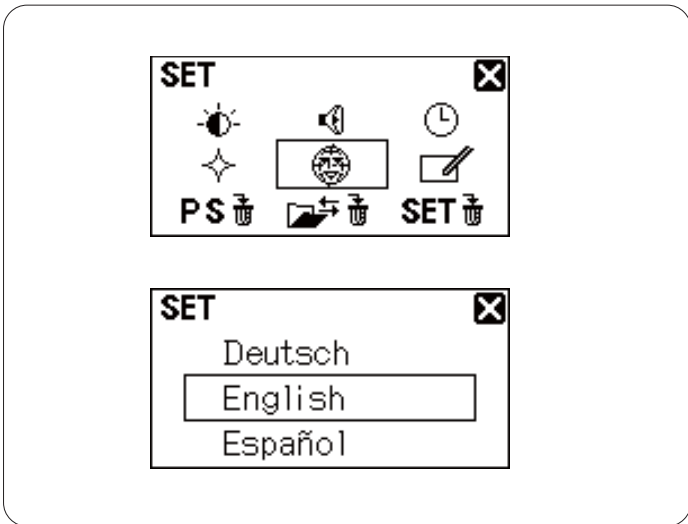
확인 버튼을 눌러 새로운 설정 값을 등록합니다.



저장된 재봉패턴 불러오기

저장된 재봉패턴 불러오기 설정을 ON으로 설정하면, 전원을 다시 켰을 때 본체의 전원을 끄기 전에 마지막으로 작업했던 재봉 패턴을 다시 불러올 수 있습니다.

조그 다이얼을 돌려 일반 설정 또는 불러오기 설정을 선택한 후 확인 버튼을 눌러 설정 값을 등록합니다.



언어선택

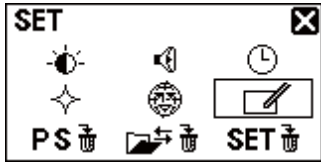
다음 언어 중 하나를 표시창에 표시하도록 선택할 수 있습니다.

- 1 독일어
- 2 영어
- 3 스페인어
- 4 프랑스어
- 5 이탈리아어
- 6 네델란드어
- 7 폴란드어
- 8 슬로베니아어
- 9 필란드어
- 10 스웨덴어
- 11 러시아어

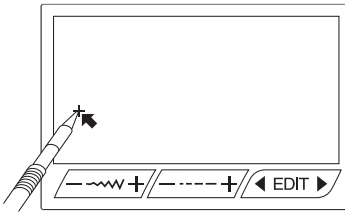
조그 다이얼을 돌려 원하는 언어를 선택한 후 확인 버튼을 눌러 새로운 설정 값을 등록합니다.

터치패널 교정

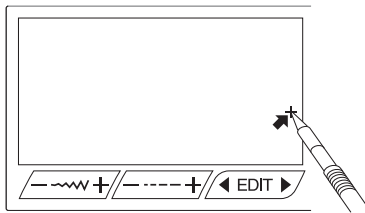
터치패널의 키가 정확히 선택이 되지않는다면 다음과 같이 키의 위치를 교정합니다.



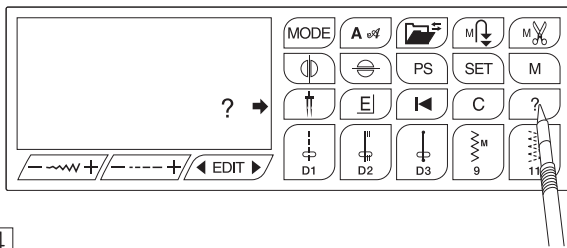
1



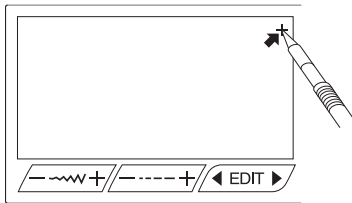
2



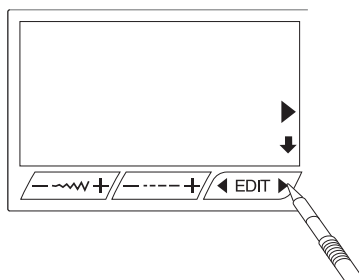
3



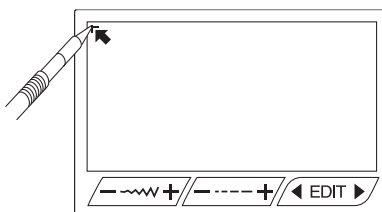
4



5



6



1 터치펜으로 LCD표시창에 나타나는 “+” 기호를 누릅니다.

2 터치펜으로 LCD표시창에 나타나는 “+” 기호를 누릅니다.

3 터치펜으로 도움말키의 가운데를 누릅니다.

4 터치펜으로 LCD표시창에 나타나는 “+” 기호를 누릅니다.

5 터치펜으로 편집키의 “▶” 기호를 누릅니다.

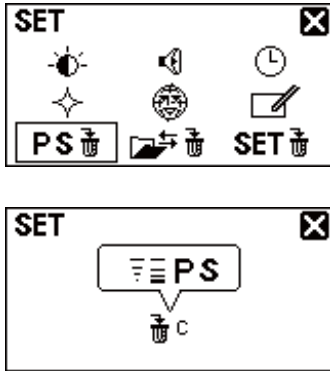
6 터치펜으로 LCD표시창의 나타나는 “F” 기호를 누릅니다.
새로운 설정 값이 등록됩니다.

출고시 기본설정으로 재봉기 설정

개인설정과 모든 스티치의 설정을 초기설정 값으로 바꿀수 있습니다.


LCD표시창의 클리어키  또는 다음과 같은  C 기호를 길게 눌러줍니다.

모두 삭제하지 않으려면, X표시를 터치하여 이전 화면으로 되돌아 갈 수 있습니다.

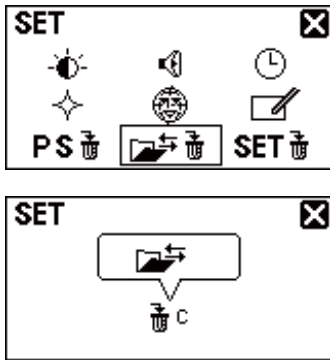


저장된 패턴 조합 삭제하기

메모리에 저장된 모든 패턴 조합을 한 번에 삭제할 수 있습니다.

클리어 키  를 길게 눌러 저장된 패턴 조합을 모두 삭제합니다.

패턴 조합을 모두 삭제하지 않으려면, X표시를 터치하여 이전 화면으로 되돌아 갈 수 있습니다.



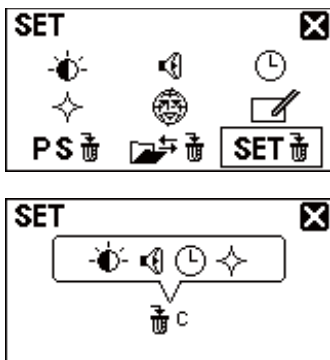
모든 값을 초기설정으로 되돌리기

사용자에게 맞추어진 모든 설정 값을 원래의 설정 값 (제품 출고시 설정된 값)으로 재설정할 수 있습니다.

클리어 키를 길게 눌러 모든 설정 값을 초기설정 값으로 재설정 합니다.

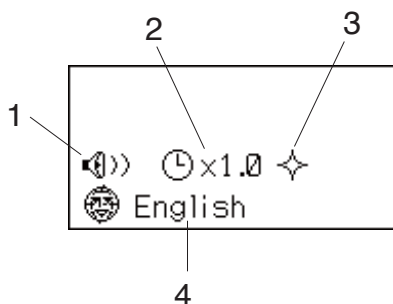
참고
터치스크린 교정과 언어 선택은 재설정되지 않습니다.

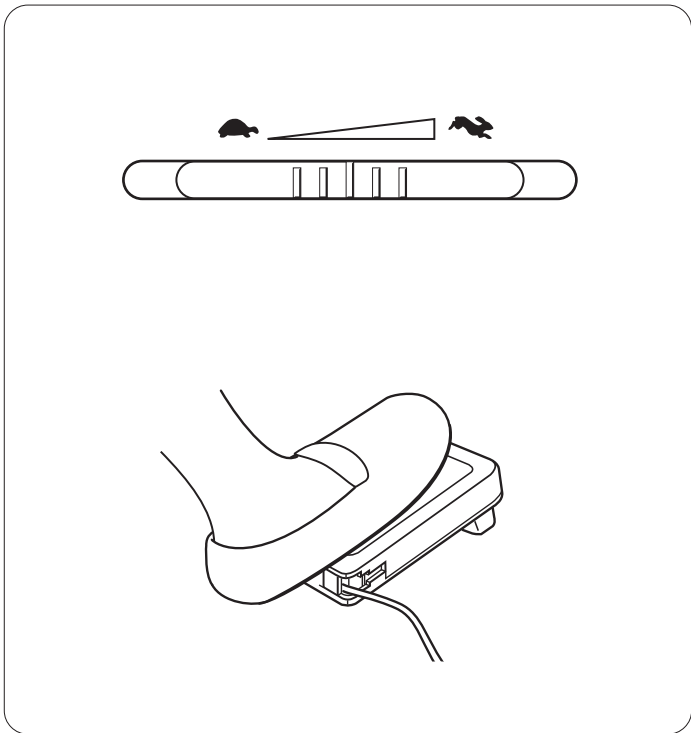
설정 값을 재설정하지 않으려면, X표시를 터치하여 이전 화면으로 되돌아 갈 수 있습니다.



전원을 켤 때 시작하는 창에 사용자가 지정한 맞춤 설정 값이 나타납니다.

- 1 버저 사운드
- 2 하위 시간 표시창
- 3 저장된 재봉패턴 불러오기
- 4 언어 선택







재봉속도 조절

속도조절 레버

속도조절레버로 필요한 재봉 특성에 맞게 최대 재봉 속도를 조절할 수 있습니다.

속도를 증가시키려면 레버를 오른쪽 으로 움직입니다. 속도를 감소시키려면 레버를 왼쪽 으로 움직입니다.

전자식 발판

전자식 발판을 눌러 재봉 속도를 조절할 수 있습니다. 발판을 깊게 누를수록 재봉기 속도가 더 빨라 집니다.

참고

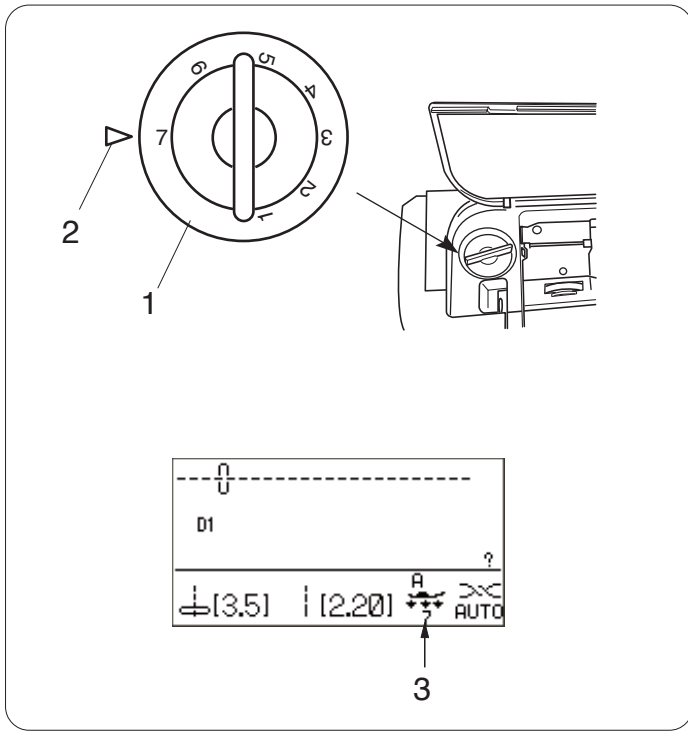
전자식 발판을 최대로 눌러도 속도 조절 레버로 지정한 최대 속도로만 재봉기가 작동됩니다.

작동설명

본 재봉기에는 전자식 속도조절기(모델21371)가 사용됩니다.

참고

본 재봉기에는 과도하게 재봉기가 작동할 때 과열을 방지하기 위하여 자동 정지 기능이 내장되어 있으므로 LCD표시창에 나타나는 안전 조치를 따릅니다



노루발 압력조절하기

뒷개 아래에 위치한 노루발 압력 다이얼로 노루발의 압력을 조절할수 있습니다.

다이얼에는 1에서 7까지 7개의 설정 위치가 있습니다. 일반적인 재봉인 경우 “7”로 설정합니다.

- 1 노루발 압력 다이얼
- 2 설정 표시

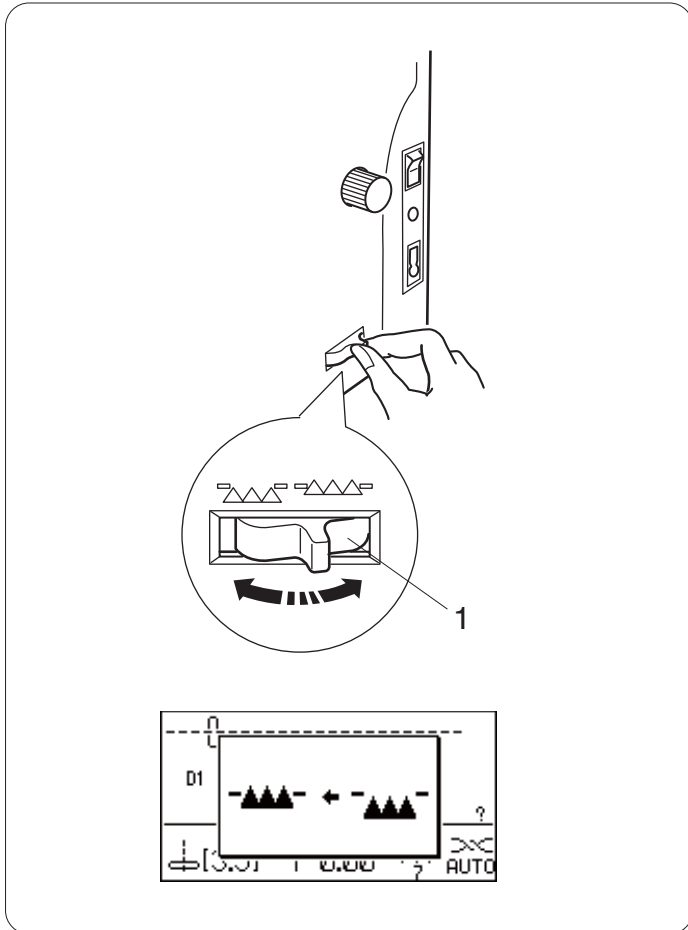
섬세한 합성 섬유와 신축성이 있는 원단을 재봉할 때에는 압력을 낮춰 줍니다. 압력을 낮추려면, 다이얼을 낮은 숫자로 설정합니다.

선택한 패턴에 대해 권장되는 다이얼 설정 값이 LCD표시창에 나타납니다.

예를 들어, heirloom 스티치의 패턴 55-59, 61-63까지는 다이얼을 5로 설정합니다.

아플리케 스티치의 패턴 41-52경우에는 4로 다이얼을 설정합니다.

- 3 권장 설정 값



톱니 내리기

시침질, 단추 구멍 재봉, 프리모션 퀵팅 등과 같은 경우에 톱니를 내릴수 있습니다.

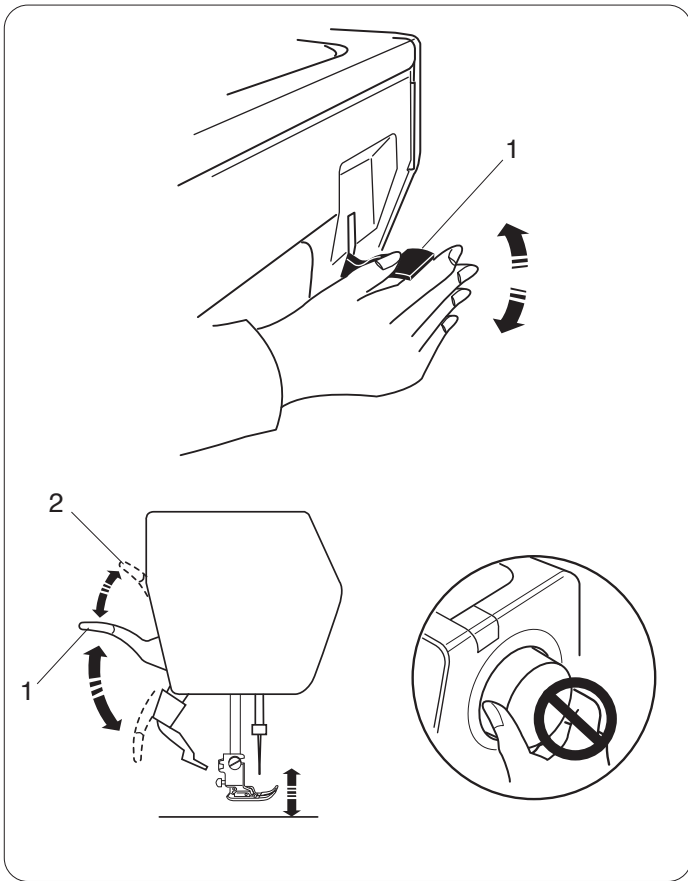
왼쪽(사용자 쪽)으로 톱니 상/하 조절 레버를 이동시켜 톱니를 내려줍니다.

- 1 톱니 상/하 조절 레버

오른쪽으로 톱니 상/하 조절 레버를 움직이면 톱니가 높아지는데, 톱니는 재봉기가 다시 시작할 때 원위치로 되돌아 갑니다.

참고

톱니를 낮춘 상태에서 재봉기를 시작하면, LCD표시창에 메시지가 나타납니다. 패턴 번호 23-33, 35-40 또는 문자가 선택된 경우, 톱니가 낮아진 상태에서는 재봉기가 작동하지 않습니다.



노루발 올리고 내리기

노루발 레버는 노루발을 올리고 내릴 때 사용합니다.

1 노루발 레버

2단계까지 노루발을 올릴 수 있습니다. 이 기능을 사용하여 듀얼피드 장치를 설정하고 노루발을 부착할 수 있으며, 노루발 아래에 두꺼운 원단을 놓을 수 있습니다.

2 2단계 위치

참고
노루발이 2단계로 올라간 위치에 있을 때는 풀리를 돌리지 않습니다.

노루발 교체하기

경고

노루발을 교체하기 전에는 반드시 전원 스위치를 끄십시오.

노루발 제거하기

바늘 상/하 위치버튼을 눌러 바늘을 올린 후 노루발 레버를 올려줍니다. 그런 다음 노루발 홀더뒤에 있는 빨간색 버튼을 누르면 노루발이 분리됩니다.

1. 빨간색 버튼
2. 노루발

참고

빨간색 버튼을 누를때 듀얼피드 장치가 방해되면 듀얼피드 장치를 뒤로 밀어냅니다.

- 3 듀얼피드 장치

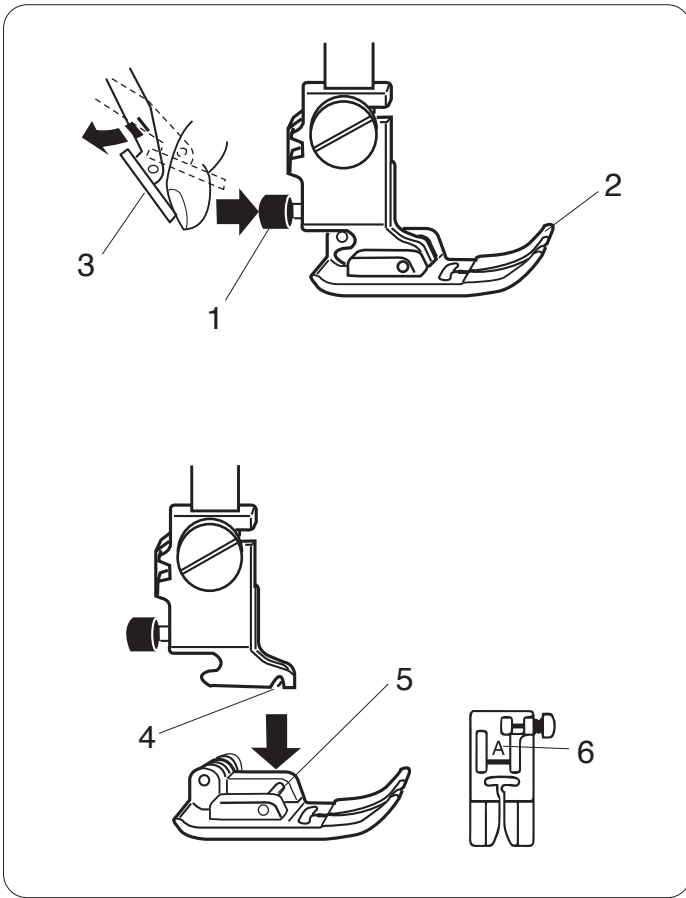
노루발 부착하기

노루발에 있는 핀이 노루발 홀더의 홈 바로 아래에 놓이도록 노루발을 내려 놓습니다.

노루발대를 내려 노루발을 제자리에 잠궈줍니다.

각 노루발에는 식별 문자가 표시되어 있습니다.

- 4 홈
- 5 노루발 핀
- 6 식별 문자



노루발 홀더의 제거 및 부착

경고

노루발을 교체하기 전에는 반드시 전원 스위치를 끄십시오.

먼저 용이한 작업을 위하여 바늘을 제거한다.

노루발홀더 제거하기

노루발을 올리고 고정 나사를 풀어준 후 노루발을 제거합니다.

- 1 고정 나사
- 2 노루발 홀더

노루발홀더 부착하기

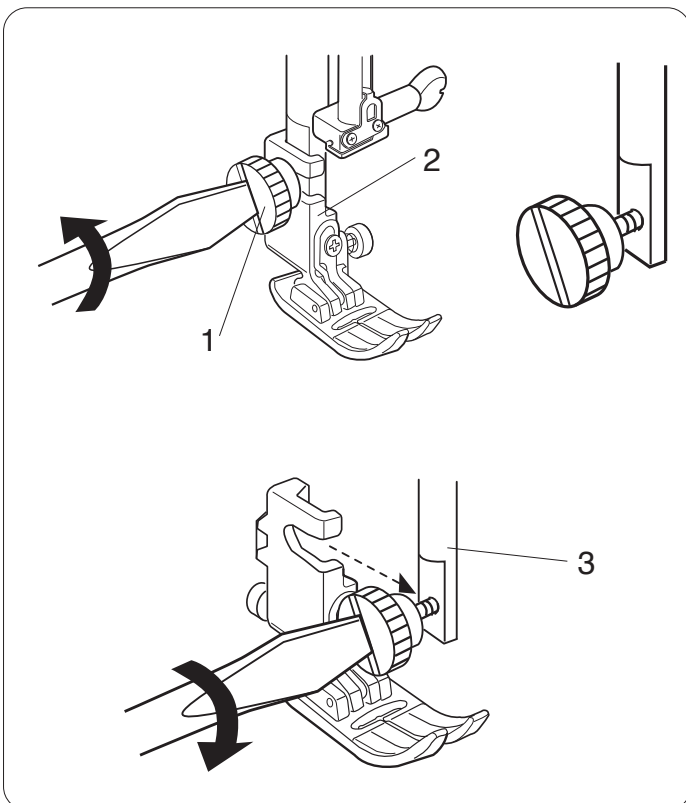
뒤쪽에서부터 노루발대에 노루발 홀더를 부착하고 드라이버로 고정 나사를 단단히 조여줍니다.

- 3 노루발대

노루발 홀더를 설치하고 난 후 바늘을 부착합니다.

참고

교체작업이 어렵다면 고정나사를 풀고 조일 때 노루발을 내려줍니다.



듀얼 피드 설정하기

경고
노루발을 교체하기 전에 반드시 전원스위치를 끕니다.

듀얼피드장치를 이용할때는 듀얼피드 전용 노루발로 교체합니다.

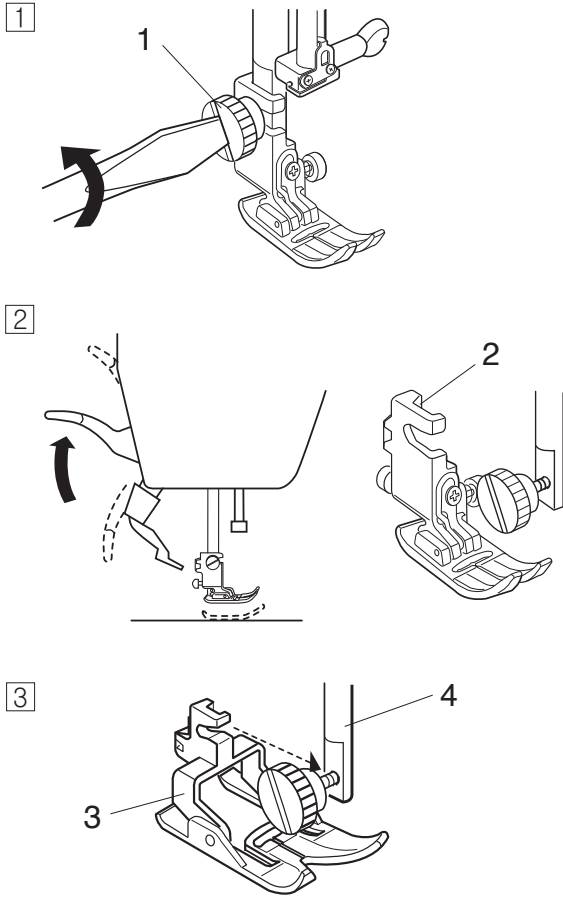
참고
듀얼피드장치 장착방법은 순서대로 LCD표시창에 표시됩니다. 16쪽 참고

듀얼피드 노루발 부착하기

1 바늘을 제거하고 드라이버로 고정 나사를 풀어줍니다.
1 고정나사

2 노루발을 올리고 고정나사를 풀어 노루발 홀더를 제거합니다.
2 노루발 홀더

3 듀얼피드 노루발을 노루발대에 부착하고 고정나사를 약하게 조인 후 노루발을 내리고 드라이버로 고정나사를 단단히 조여줍니다.
3 듀얼피드 노루발
4 노루발대

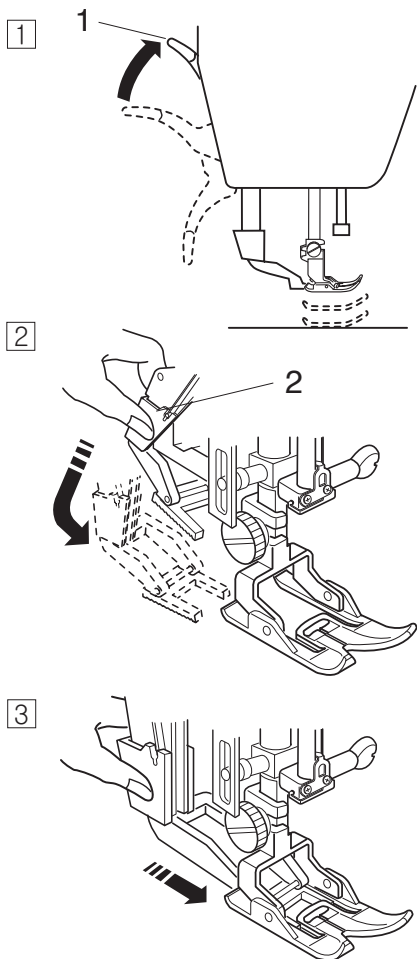


듀얼피드 장치설정

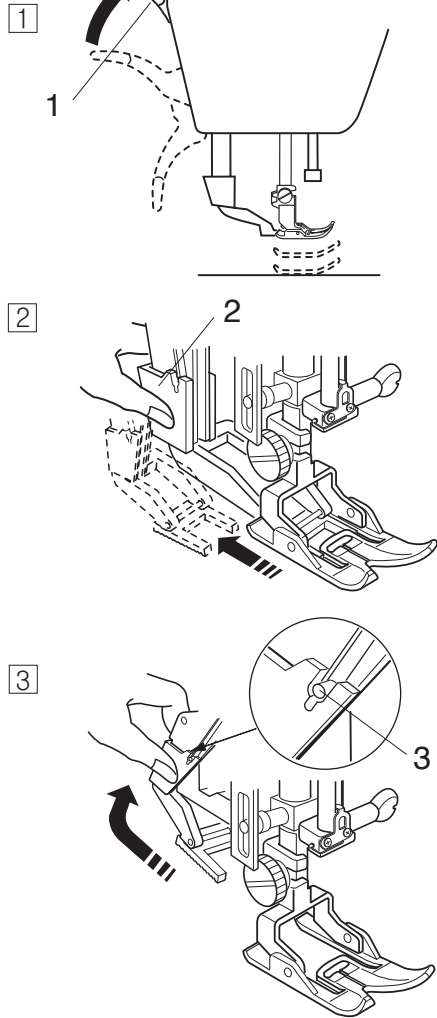
1 노루발 올림레버를 2단계 위치까지 올립니다.
1 2단계위치

2 듀얼피드 장치를 잡고 천천히 내립니다.
2 듀얼피드 장치

3 듀얼피드 노루발의 아래쪽으로 듀얼피드 장치가 맞물릴때 까지 앞으로 움직여 줍니다.



듀얼피드 장치 분리하기

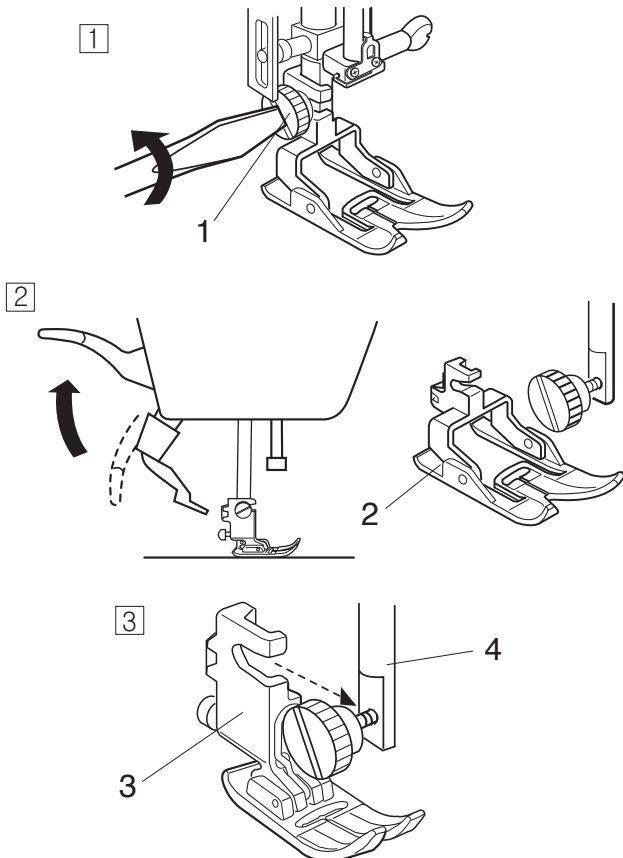


1 노루발 올림레버를 2단계 위치까지 올려줍니다.
1 추가로 올라갈 위치

2 듀얼피드 장치를 뒤로 당겨 듀얼피드 노루발에서 분리합니다.
2 듀얼피드 장치

3 듀얼피드 장치가 핀에 고정될때까지 올려줍니다.
3 핀

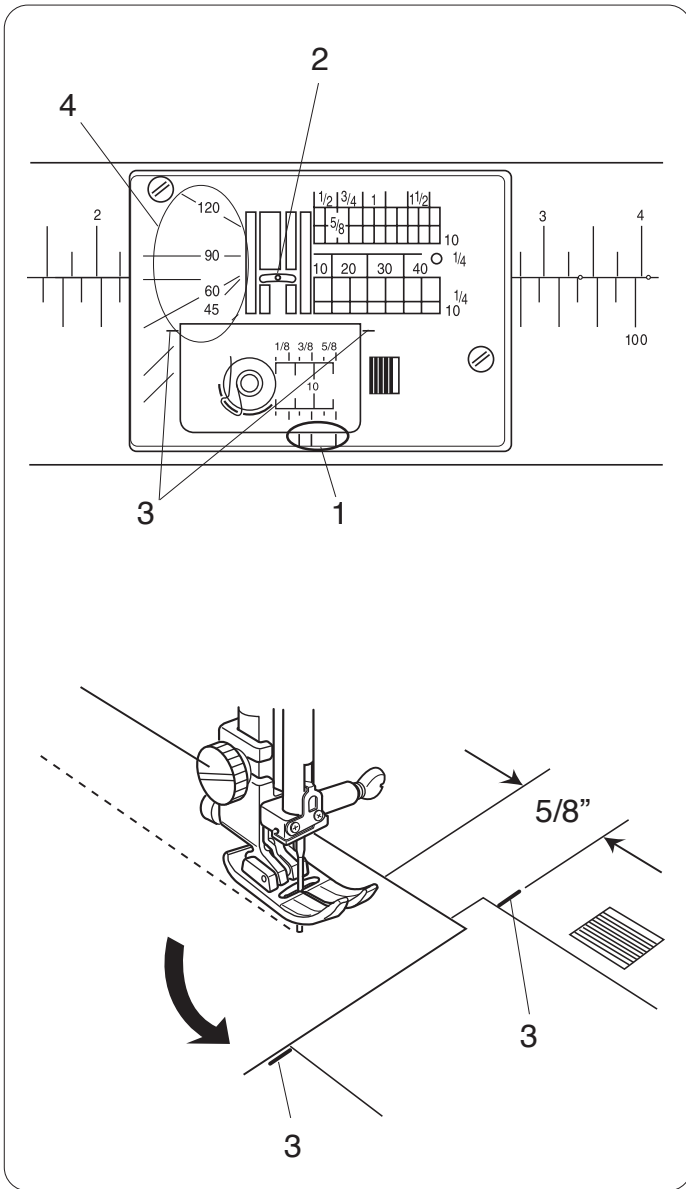
듀얼피드 노루발 제거하기



1 드라이버로 고정 나사를 풉니다.
1 고정 나사

2 노루발을 올리고 고정 나사를 풀어 듀얼피드 노루발을 제거합니다.
2 듀얼피드 노루발

3 노루발 홀더를 노루발대에 부착하고 고정 나사를 약하게 조입니다.
노루발을 내리고 드라이버로 고정 나사를 단단히 조입니다.
3 노루발 홀더
4 노루발대



슬기 가이드 사용하기

슬기 가이드는 침판, 프리암 및 밑실 덮개판 위에 표시되어 있습니다. 1/4", 3/8" 및 5/8"용 슬기 가이드는 침판의 앞에도 표시되어 있습니다.

1 침판 앞에 있는 슬기 가이드

침판에 있는 숫자는 밀리미터 및 인치 단위로 가운데 바늘 위치로 부터의 거리를 나타냅니다.

2 가운데 바늘 위치

코너링 가이드는 사각 코너를 돌릴 때 유용합니다.

3 코너링 가이드

침판에 있는 각도 스케일은 패치워크 피이싱에 유용합니다.

4 각도 스케일

사각 코너 돌리기

사각 코너를 돌린 후에 5/8"슬기 간격을 유지하려면 침판에 있는 코너링 가이드를 사용합니다.

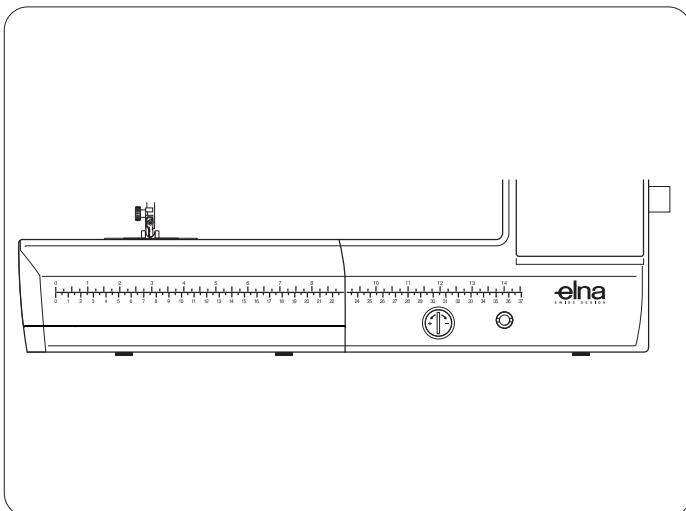
원단의 앞 가장자리가 코너링 가이드라인에 도달하면 재봉을 정지합니다.

3 코너링 가이드

바늘 상/하 위치 버튼을 눌러 바늘을 내립니다.

노루발을 올리고 원단을 90 도로 돌립니다.

노루발을 내리고 새로운 방향에서 바느질을 시작합니다.



센치/인치 자

재봉기의 전면에 있는 인치/센치자를 이용하여 빨리 측정할 수 있습니다.

실 장력 조절하기

자동 실 장력

일반적인 재봉의 경우 실 장력 다이얼을 AUTO로 맞추는데, 이 모드에는 광범위한 재봉조건이 들어갑니다. 선택된 패턴에 대해 권장 장력 설정값이 LCD표시창에 표시됩니다.

- 1 실장력 조절 다이얼
- 2 권장 장력 설정 값

조정된 실 장력

직선 스티치 재봉인 경우, 윗실과 밑실이 원단의 중앙에서 함께 만납니다.

지그재그 스티치를 할 경우에는 윗실이 원단의 아랫면에 약간 보입니다.

- 1 원단의 윗면
- 2 원단의 아랫면
- 3 윗실
- 4 밑실

수동 실 장력 조절

LCD 표시창에 표시된 장력 설정 값이 AUTO가 아닌 경우에는 장력을 수동으로 조정해야 합니다.

원단의 종류 및 겹수와 같이 재봉 조건에 따라서도 장력을 수동으로 조정해야 할 수도 있습니다.

윗실이 너무 짝 조이면 원단의 윗면에 밑실이 나타납니다.

- 1 원단의 윗면
- 2 원단의 아랫면
- 3 윗실
- 4 밑실

실 장력 다이얼을 낮은 숫자 쪽으로 돌려 실의 장력을 낮춥니다.

윗실이 너무 느슨하면 윗실이 원단의 아랫면에서 고리 모양으로 나타납니다.

- 1 원단의 윗면
- 2 원단의 아랫면
- 3 윗실
- 4 밑실

실 장력 다이얼을 높은 숫자 쪽으로 돌려 실의 장력을 높여줍니다.

잘못된 스티치 패턴 교정하기

스티치 패턴의 재봉무늬는 재봉 속도, 원단의 종류, 겹 수 등과 같은 재봉 조건에 따라 변할 수도 있습니다.

항상 사용하고자 하는 원단의 조각에 시험 재봉을 하도록 하세요.

스티치 패턴 또는 단추 구멍의 무늬가 뒤스러지면, 미세조정 다이얼로 교정한 후 위치를 지정합니다.

- 1 미세조정 다이얼
- 2 중립 위치

직선 스티치 패턴

예 : 패턴 105 (퀵트)

패턴이 겹처지면 미세조정 다이얼을 “+” 방향으로 돌려줍니다.

패턴이 늘어지면 미세조정 다이얼을 “-” 방향으로 돌려줍니다.

직선 단추 구멍의 스티치 밸런스

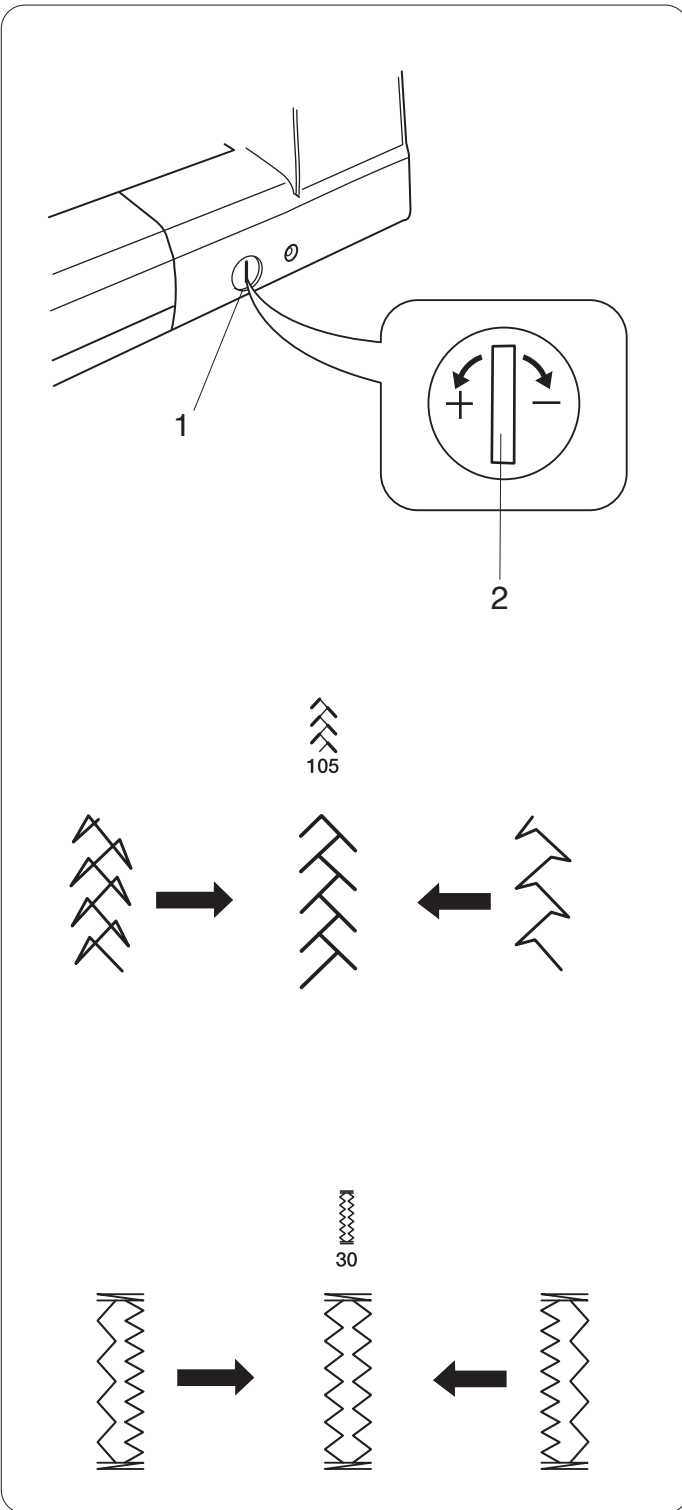
예 : 패턴 30, 32 (단추 구멍)

오른쪽 줄의 밀도가 더 높으면 다이얼을 “+” 방향으로 돌려줍니다.

왼쪽 줄의 밀도가 더 높으면 다이얼을 “-” 방향으로 돌려줍니다.

참고:

재봉을 완료후 미세조정 다이얼은 원위치로 돌려줍니다.



바늘교체



경고:
바늘을 교체할 때는 항상 전원 스위치를 끄고 재봉기에서 전원플러그를 분리합니다.

바늘 상/하 위치 버튼을 눌러 바늘을 올리고 노루발을 내립니다.
전원 스위치를 끕니다.

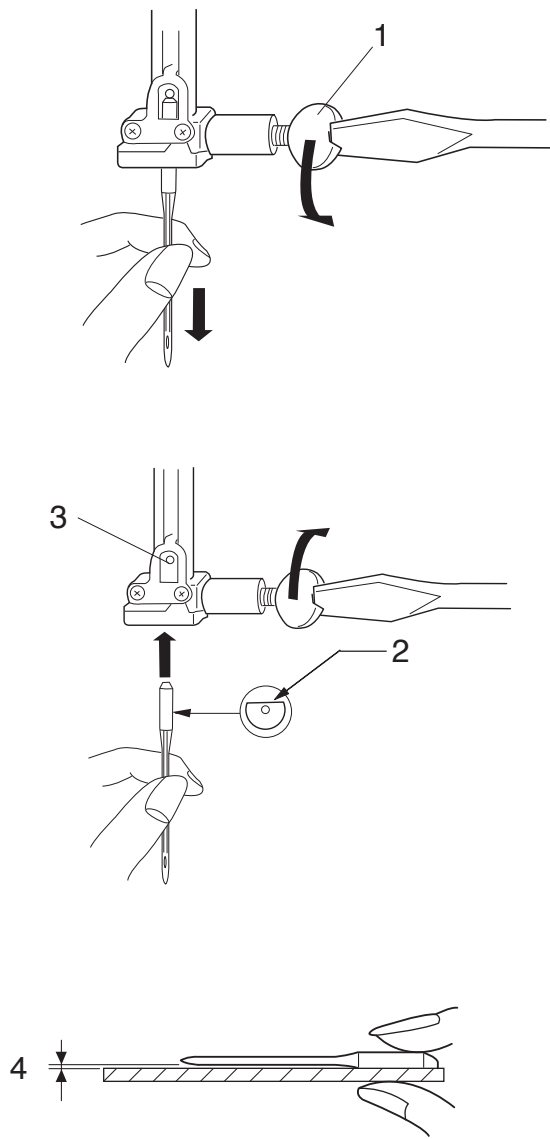
바늘 고정 나사를 풀고 바늘몽치에서 바늘을 빼냅니다.
1 바늘 고정나사

바늘의 납작한 면을 뒤쪽으로 가도록 하여 바늘몽치에 새 바늘을 끼웁니다. 바늘몽치에 바늘을 끼울 때는, 바늘을 스토퍼 핀을 향하여 밀어 올리고 드라이버로 바늘 고정 나사를 단단히 조입니다.

2 납작한 면
3 스토퍼 핀

바늘의 직진도를 검사하기 위해 평평한 물체 (바늘판, 유리, 등) 위에 바늘의 평평한 쪽을 놓습니다.
바늘과 평면 사이의 간격이 일정해야 합니다.
몽뚝한 바늘을 사용해서는 안됩니다.

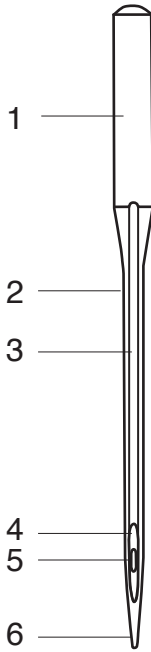
4 간격



원단		실	바늘
얇은원단	론 조젯 트리코트 울 폴리에스테르	실크 #80 - 100 면 #80 - 100 합성 #80 - 100	#9/65-11/75
일반원단	면 폴리에스테 얇은저지 울	실크 #50 면 #60 - 80 합성 #50 - 80 면 #50	#11/75-14/90 #14/90
두꺼운 원단	데님 저지 코팅 퀵팅	실크 #50 면 #40 - 50 합성 #40 - 50 실크 #30 면 #50	#14/90-16/100 #16/100

바늘의 명칭

왼쪽의 그림은 바늘의 주요 모습을 보여주고 있습니다.



1. 머리
2. 몸체
3. 긴 홈
4. 짧은 홈
5. 눈
6. 바늘끝



A:유니버설 - 거의 모든 가정용 재봉기에 우븐이나 직기를 재봉할때 보편적으로 사용하며 유니버설 바늘의 크기는 보통 14/90이다.



B:볼포인트 - 볼포인트 바늘은 두꺼운, 스웨터 니트 종류에 쓰이고, 바늘끝이 둥글스럼해서, 원단을 찢기보다는 뚫고 나오는 원리로 밖음질이 됩니다.
자수용도로는 권장하지 않습니다.



C:데님 - 두꺼운 청원단, 캔버스, 비닐 레자등에 쓰이는 바늘입니다. 몸통과 바늘 끝부분이 다르게 디자인 되어서 원단을 뚫고 아래실을 만나며, 원단을 밀고 내려가지는 않습니다.



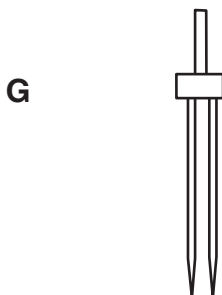
D:스트레치 - 스트레치바늘은 스판덱스, 라이크라,아주 스판성많은 원단에 쓰이며 바늘끝이 둥글스럼해서, 원단을 뚫기보다는 꽃다 나오는 원리로 밖음질이 됩니다. 보통 니트 바늘로해도 밖음질이 건너뛰면 스트레치 바늘이 필요합니다.



E:레더 - 끝 부분이 날카롭게 되어있어 가죽에 작은 구멍을 뚫어바느질이 되는 방식입니다.



F:탭스티칭 - 길고 예리한 바늘 끝은 원단을 잘 통과하게 되어있으며 큰 바늘 눈과 홈은 두꺼운 탭스티칭 실을 사용할 수 있도록 합니다.



G:쌍침 바늘 - 두개의 바늘이 하나로 되어 있으며 바늘 간격별로 여러종류가 있습니다.
두줄 직선박기 하실때 사용합니다.

실패 설치하기

실패꽃이를 들어 올린 후 그림과 같이 실을 풀어낸 실패꽃이에 실패를 꽂아 넣은 후 큰 실패마개를 부착하고 실패 쪽으로 밀어줍니다.

1 큰 실패마개

참고:

좁거나 작은 실패를 고정시킬 때는 작은 실패마개를 이용합니다.

2 작은 실패마개

보조 실패꽃이

재봉작업을 하는 동안 재봉기의 실을 뽑지 않으면서 실토리를 감고자 할 때에는 보조 실패꽃이를 사용합니다.

보조 실패꽃이를 실패 받침에 삽입한 다음 수평 실패꽃이 옆의 구멍에 넣어줍니다. 그림과 같이 실패꽃이에 펠트 쿠션을 넣고 이곳에 실패에 꼽습니다.

3 보조 실패꽃이

4 실패 받침

5 보조 실패꽃이를 위한 구멍

6 펠트 쿠션

참고:

보조 실패꽃이는 쌍침 바늘 재봉에도 사용됩니다.

실토리(보빈) 제거하기

밀실 덮개 버튼을 오른쪽으로 밀고 밀실 덮개를 제거합니다.

1 밀실 덮개 버튼

2 밀실 덮개

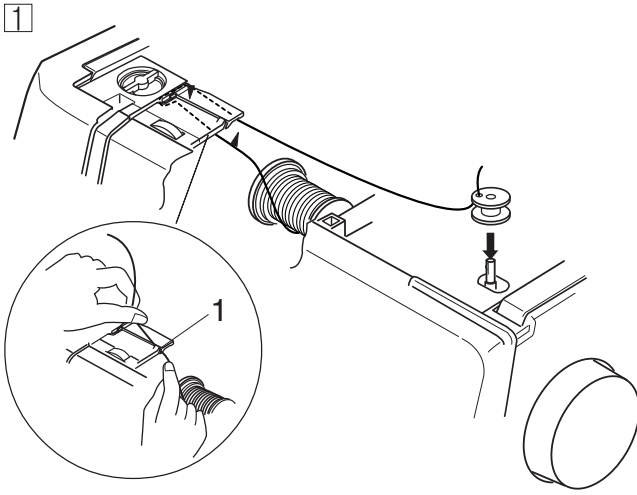
복집에서 실토리를 들어 올립니다.

3 보빈

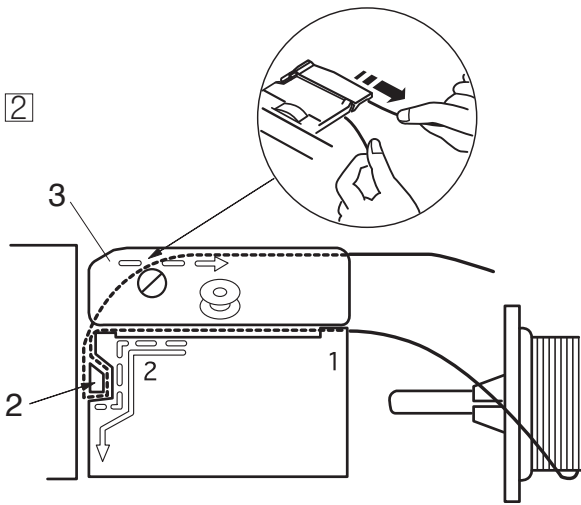
참고:

수평 가마에는 정품 플라스틱 실토리를 사용합니다 ("J"자 표시가 있음). 종이 실토리와 쇠실토리와 같은 다른 실토리를 사용하면 재봉상의 문제가 있거나 복집이 손상 될 수 있습니다

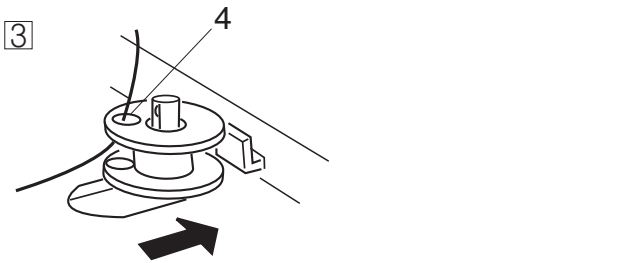
보빈에 실 감기



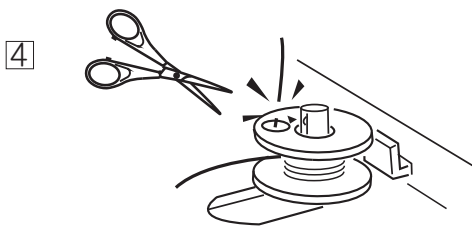
- 1 실패에서 실을 뽑아 냅니다. 손으로 실을 잡고 실을 가이드 틈으로 통과시킵니다.
1 가이드 틈



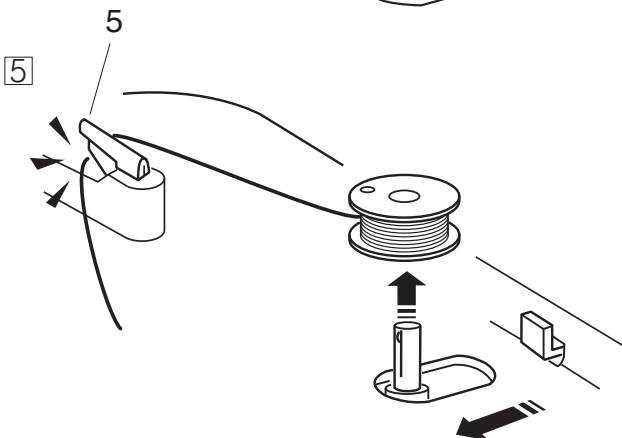
- 2 실을 왼쪽으로 뒷실 틈을 돌아 앞으로 당긴 후 실을 뒤쪽 가이드 판 아래로 감아 오른쪽으로 끌어 당깁니다. 양손으로 실을 잡고 오른쪽으로 확실히 뽑아 냅니다.
2 뒷실 가이드
3 가이드 판



- 3 실을 안쪽에서 바깥쪽 보빈에 있는 구멍으로 통과시킨 후 실토리 자동 감기 장치 (bobbin winder spindle)에 꼽습니다.
실토리를 오른쪽으로 밀어줍니다.
4 구멍



- 4 손으로 실의 끝을 잡고 작동을 시작한다. 실토리에 적당량의 실이감기면 작동을 멈추고 실토리 구멍 가깝게 실을 자릅니다.



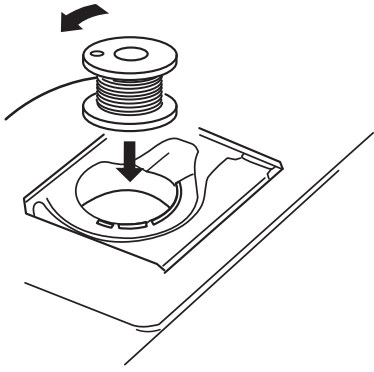
참고:
속도 조절 레버를 가장 빠른 위치에 놓습니다.

- 5 다시 작동을 시킵니다.
실토리에 실이 완전히 감기고 회전이 멈추면 작동을 멈춥니다.
자동 실토리 감기 장치를 원래의 위치(왼쪽)로 밀어줍니다.
실토리를 제거하고 실 컷터기로 실을 자릅니다.
5 실 컷터

참고:
안전을 위해 재봉기는 실토리가 감기기 시작하지 2분 후에 자동으로 멈춥니다

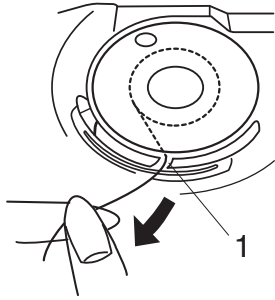
실토리 넣기

1



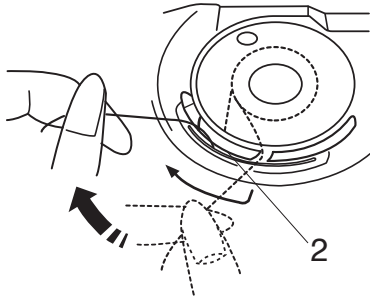
1 실이 시계 반대 방향으로 풀리도록 실토리를 복집에 넣어줍니다.

2



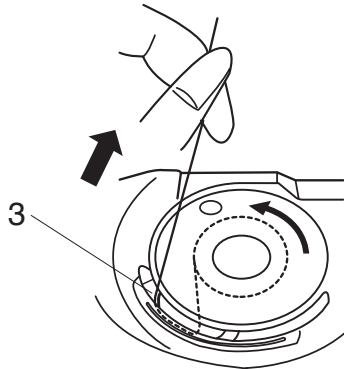
2 실을 복집에 있는 앞쪽 홈으로 빼 냅니다.
1 앞쪽 홈

3



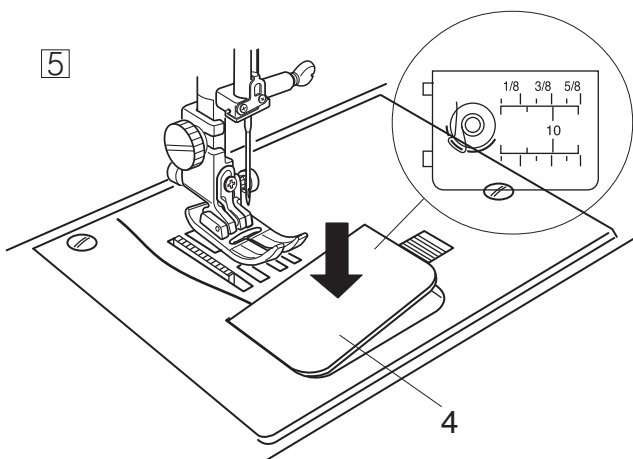
3 실을 장력 스프링 판 사이로 밀어 넣으면서 왼쪽으로 빼 냅니다.
2 장력 스프링 판

4



4 실이 측면 홈 안으로 빠져 나올 때까지 실을 천천히 빼냅니다.
3 측면 홈

5



5 약 10cm정도의 실을 뒤쪽으로 빼낸 후 밀실 덮개를 다시 부착합니다.
4 밀실 덮개

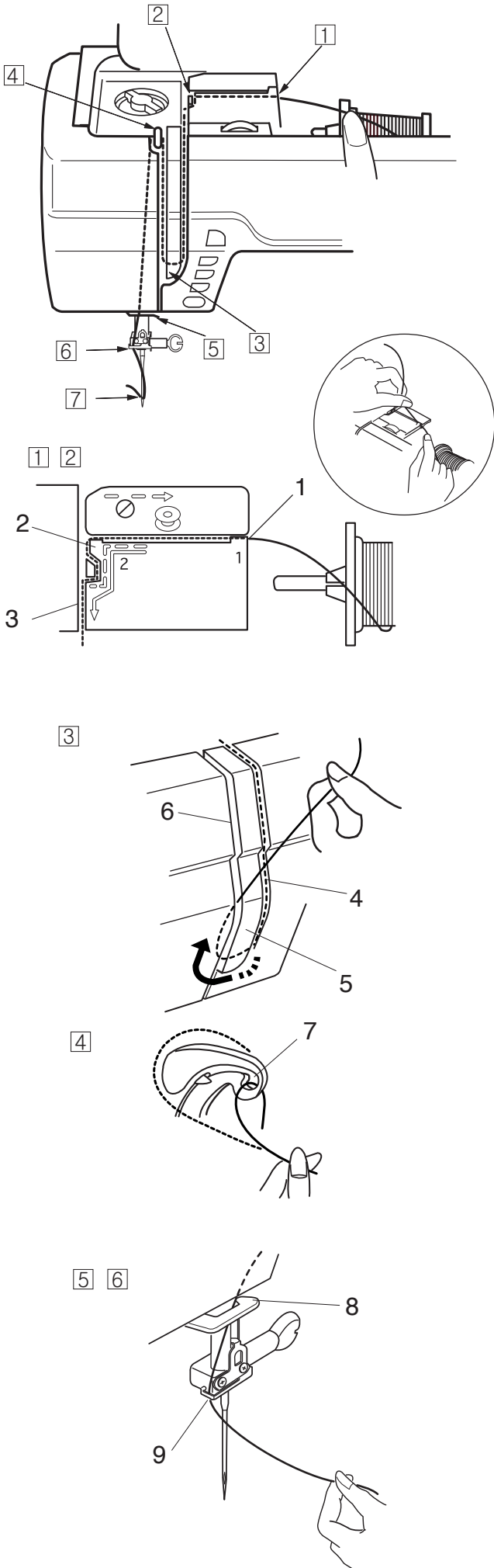
Note

사용자가 참고할 수 있도록 밀실 덮개에 밀실넣는 그림이 표시되어 있습니다.

윗실 끼우기

노루발을 올립니다.
바늘 상/하 정지 버튼을 두 번 눌러 바늘을 올려줍니다.
전원 스위치를 끕니다.

①에서 ⑦까지 순서로 실을 끼워줍니다.



① 양손으로 실을 잡고 가이드 구멍 안으로 통과시킵니다.
1 가이드 구멍

② 실을 왼쪽으로 사용자 쪽으로 가이드의 모서리를 돌아 뽑아 냅니다.
경로를 따라 실을 끌어 당깁니다.
2 가이드의 모서리
3 경로

③ 실을 가이드 판의 아래쪽 오른쪽 경로를 따라 왼쪽경로 위로 당겨줍니다.
4 오른쪽 경로
5 윗실 가이드 판
6 왼쪽 경로

④ 실패에서 실을 잡고 있으면서 실을 실채기 레버 오른쪽에서 왼쪽으로 돌려 실채기 구멍안으로 안전하게 들어가도록 해줍니다.
7 실채기 구멍

⑤ 실을 뽑아 낸 다음 왼쪽 경로 따라 아래로 아래 윗실 가이드를 통하여 실을 아래로 끌어 당긴다.
8 아래 윗실 가이드

⑥ 왼쪽에서부터 바늘대 윗실 가이드 뒤로 실을 이동시킨다.
9 바늘대 윗실 가이드

⑦ 자동 실 끼우기 장치로 바늘에 실을 끼운다.
(다음 페이지 참고)

내장형 자동 실끼우기

참고:

바늘 #11에서~#16호, 또는 #11 Blue 바늘에 자동 실 끼우기 장치를 사용할 수 있습니다. (실 굵기는 50수에서 90수를 권장)

- 1 노루발을 내리고 바늘을 가장 높은 위치까지 올린 후 전원 스위치를 끕니다.
자동 실 끼우기 장치 손잡이가 내려가는 곳까지 끌어 내리면, 뒤쪽에서 바늘구멍을 통하여 실 끼우기 장치 고리가 나옵니다.
1 손잡이
2 실 끼우기 장치 고리

- 2 왼손으로 실끼우기 레버를 누른 상태에서 그림에서 처럼 왼쪽 가이드에 실을 걸고 고리 아래부분으로 뒷실이 지나가도록 당겨 오른쪽 가이드 왼쪽에서 오른쪽으로 당겨줍니다.
3 왼쪽 가이드
4 오른쪽 가이드

- 3 고리에 실이 걸린 상태에서 뒷실을 잡고있는 손에 힘을 빼고 실걸이 레버를 올려주면 고리에 뒷실이 실고리가 걸려 바늘구멍을 통과하게 됩니다.
5 실 고리

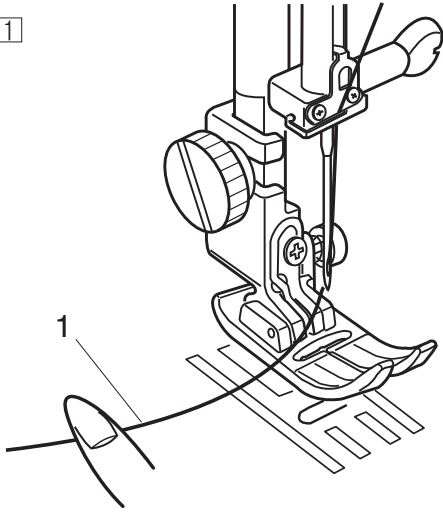
- 4 핀셋등을 이용하여 실을 뒤로 빼줍니다.

참고:

쌍침 바늘 재봉에서는 자동 실 끼우기 장치를 사용할 수 없습니다.

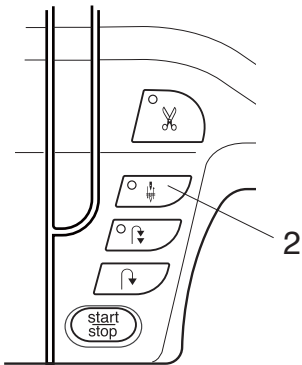
밑실 끌어올리기

1



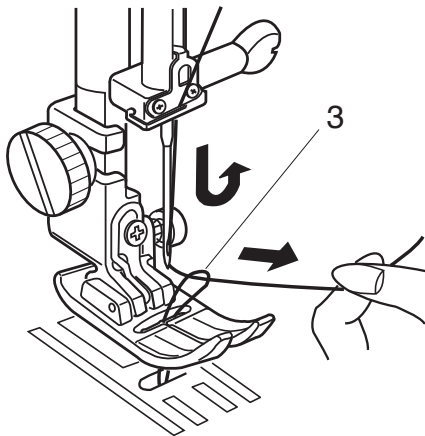
- 1 노루발을 올려줍니다.
왼쪽 손가락으로 뒷실을 눌러줍니다.
1 뒷실

2



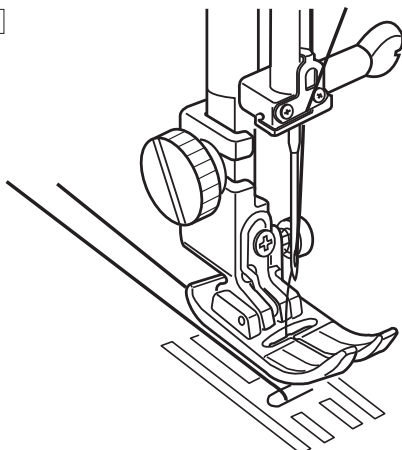
- 2 바늘 상/하 정지 버튼을 두번 눌러 밑실을 끌어 올려줍니다.
2 바늘 상/하 정지버튼

3



- 3 뒷실을 당겨 밑실의 고리를 끌어올려 줍니다.
3 밑실 고리

4



- 4 뒷실과 밑실을 모두 잡아당겨 노루발 아래 뒷쪽으로 10cm 가량 빼냅니다.

유용한스티치

직선스티치

재봉기설정

패턴 : D1

실장력 : AUTO

노루발 : 지그재그 노루발A 또는 듀얼피드 노루발AD

노루발 압력 : 7

재봉시작하기

노루발을 올리고 바늘판 위에 있는 솔기 가이드 (seam guide) 옆에 원단을 놓은 후 시작하고자 하는 지점에 바늘을 내립니다.

윗실과 밑실을 뒤쪽으로 끌어 당겨줍니다.
노루발을 내립니다.

전자식 발판을 누르거나 시작/정지 버튼을 눌러 재봉을 시작합니다.

원단이 자연스럽게 밀려나가도록 솔기 가이드를 따라 원단을 조심스럽게 넣습니다.

솔기 고정하기

솔기 끝을 고정시키기 위하여 후진버튼을 누르고 후진 재봉을 해줍니다. 재봉기는 후진 버튼을 누르고 있는만큼 후진 재봉을 합니다.

자동후진 재봉(패턴 D2) 또는 잠금 스티치 (패턴 D3)를 재봉할 때에는 재봉기가 자동으로 스티치를 고정하고 정지하도록 후진버튼을 한 번 누릅니다.

1 후진 버튼

재봉을 완료한 후에 사절버튼을 눌러 실을 자릅니다.

2 사절 버튼

참고:

특수한 실이나 두께가 #30보다 두꺼운 실을 자를 때에는 면판에 있는 실 컷터를 사용합니다.

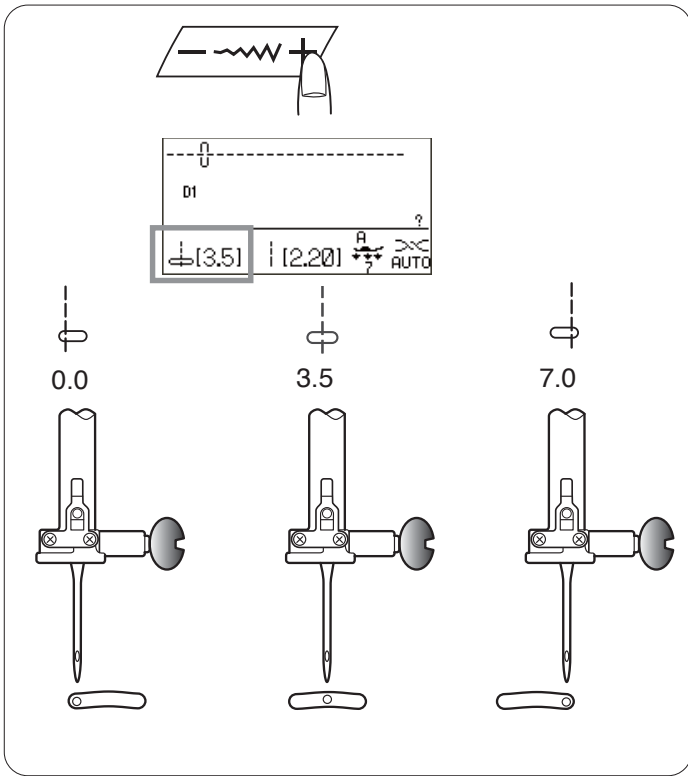
3 실 컷터

재봉 방향 변경하기

재봉기를 정지하고 상/하 정지 버튼을 눌러 원단 아래로 바늘을 꽂아줍니다.

노루발을 올린 후 바늘을 중심으로 원단을 돌려 재봉 방향을 원하는 대로 변경합니다.

노루발을 내리고 새로운 방향에서 재봉을 시작한다



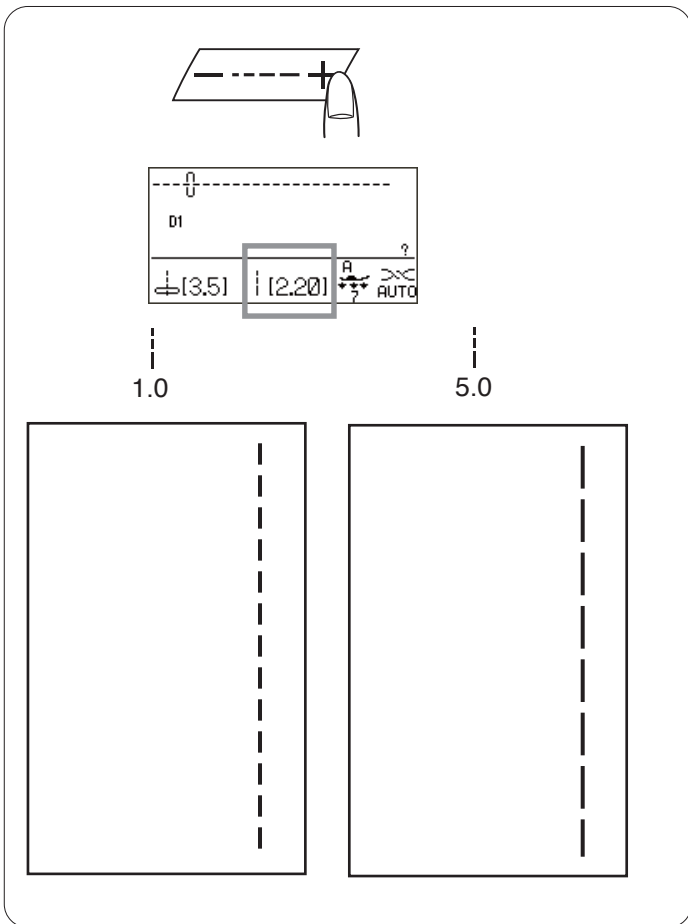
바늘위치 조절하기

스티치폭 조절버튼을 눌러 직선 스티치의 바늘위치를 변경할 수 있습니다.

참고:
괄호안의 값은 이전에 설정된 값을 나타냅니다.

버튼의 "+"를 누르면 바늘대가 오른쪽으로 이동,

버튼의 "-"를 누르면 바늘대가 왼쪽으로 이동합니다.



스티치 길이 조절하기

스티치 길이 조절버튼을 눌러 스티치의 길이를 변경할 수 있습니다.

버튼을 누른만큼 스티치 길이 표시가 변경됩니다.

참고:
괄호안의 값은 이전에 설정된 값을 나타냅니다.

버튼의 "+"를 누르면 스티치 길이가 증가,

버튼의 "-"를 누르면 스티치 길이가 감소합니다.

이전에 설정된 스티치 길이 및 폭 조절하기

이전에 설정된 스티치 길이 및 폭은 각각의 패턴에 대해 최적화 되어 있습니다. 그러나 선호하는 스티치 조정 옵션이 켜져 있는 경우에는 사용자의 재봉 기호에 맞도록 사전에 설정된 값을 변경할 수 있습니다.


예 : 이전에 설정된 스티치 길이 변경

이전 설정 값을 변경하고자 하는 스티치 패턴을 선택합니다.

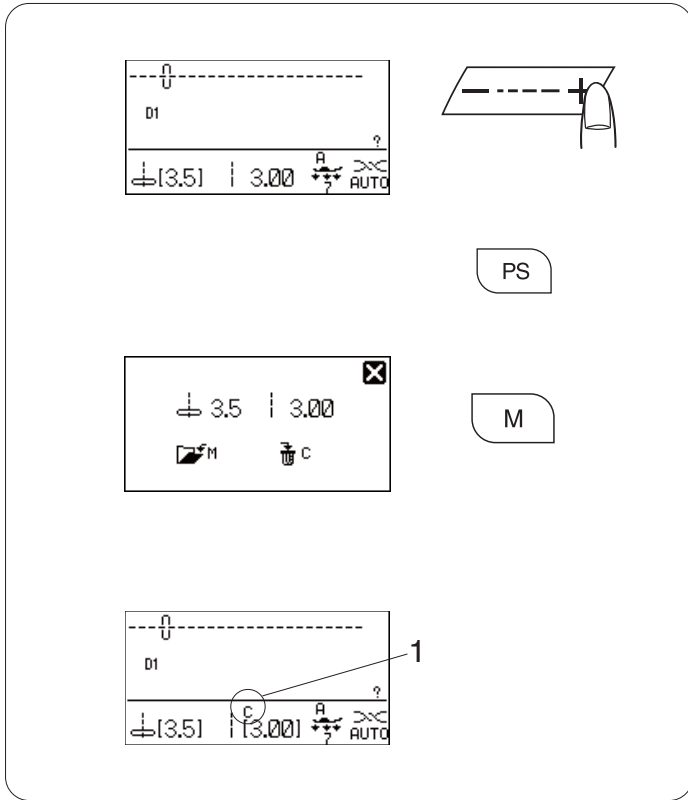
원하는 스티치 길이로 조정합니다.

개인설정 키 **PS** 를 누릅니다.

LCD 표시창에 맞춤 설정 창이 표시됩니다.


메모리 키 **M** 또는 LCD 표시창의 해당 아이콘  을 눌러 개인 설정 값을 저장합니다.

LCD 표시창은 이전 창으로 되돌아가고 사전에 설정된 값이 변경되었음을 가리키는 기호 "C"가 스크린에 나타난다.
1 기호"C"



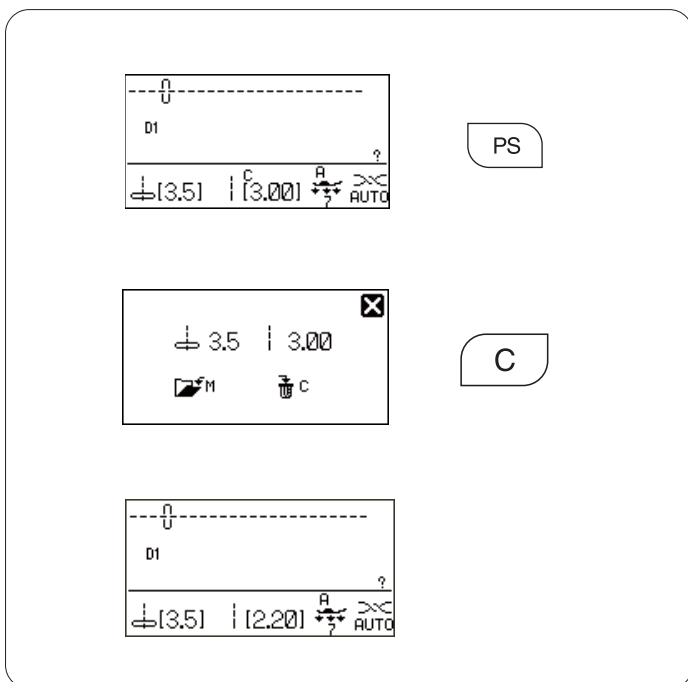
초기설정 값 복원하기

개인설정 키 **PS** 를 누릅니다.

클리어 키 **C** 또는 LCD 표시창의 해당 아이콘  을 눌러 초기설정값으로 복원합니다.

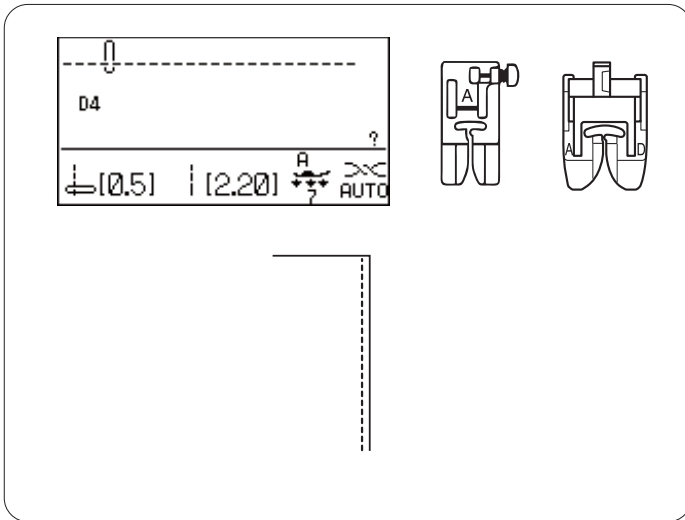
클리어 키를 누르면 LCD 표시창은 이전 창으로 되돌아가고 기호 "C"가 사라집니다.

사전에 설정된 값은 초기 설정값으로 되돌아갑니다.
(제품 출고시의 설정 값)



다양한 직선 스티치

바늘 위치가 왼쪽인 직선 스티치



재봉기 설정

패턴 : D4

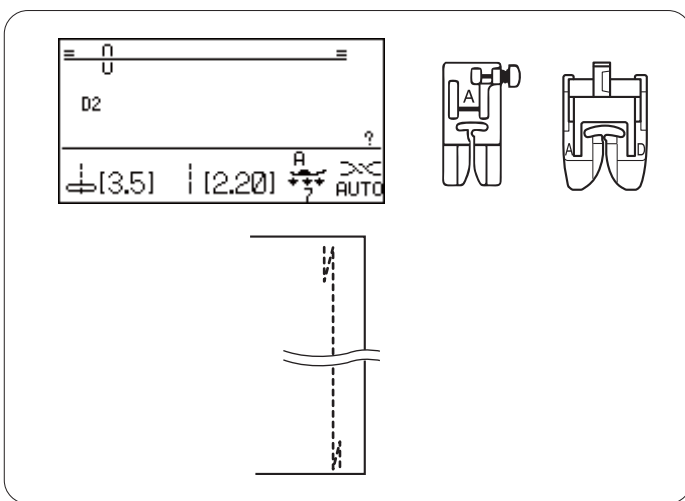
실 장력 : AUTO

노루발 : 지그재그 노루발 A, 듀얼피드 노루발 AD

노루발 압력 : 7

이 스티치를 이용하여 원단 가장자리의 솔기를 이어줍니다.

자동되박음질 스티치



재봉기 설정

패턴 : D2

실 장력 : AUTO

노루발 : 지그재그 노루발 A, 듀얼피드 노루발 AD

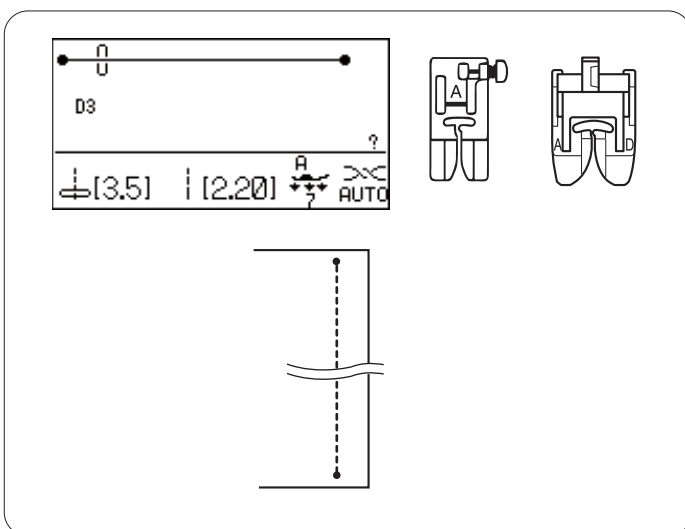
노루발 압력 : 7

이 스티치를 이용하여 원단의 시작과 끝을 손쉽게 되박음질 할 수 있습니다.

원단의 끝에 도달하면 후진 재봉 버튼을 한번 눌러줍니다.

재봉기는 후진 스티치 4번, 전진 스티치 4번을 재봉한 다음 자동으로 정지합니다.

홀침매듭 스티치



재봉기 설정

패턴 : D3

실 장력 : AUTO

노루발 : 지그재그 노루발 A, 듀얼피드 노루발 AD

노루발 압력 : 7

이 독특한 스티치는 눈에 보이지 않는 매듭 스티치가 필요할 때 사용합니다.

원단의 앞쪽 가장자리에 가깝게 바늘을 내립니다.

재봉기는 그 자리에서 매듭 스티치를 몇 차례 재봉하고 전방으로 재봉을 계속합니다.

원단 끝에서 후진 재봉 버튼을 누르면 재봉기는 그 자리에서 매듭 스티치를 몇 차례 재봉한 다음 자동으로 정지합니다

두꺼운 원단 바느질 하기

노루발 "A"에 있는 검은 버튼은 노루발의 수평을 맞추기 위한 장치(하이픽스 노루발)입니다.
노루발을 내리기전 이 버튼을 누르면 노루발이 수평으로 고정되어 두꺼운 여러겹의 원단을 넣어도 노루발이 꺾이지 않습니다.

두꺼운 원단의 재봉할 위치를 정해서 바늘을 내리고 노루발을 올립니다. 까만 버튼을 누른상태에서 노루발을 내려주고 바느질을 시작합니다. 이 버튼은 두꺼운 부위를 지나간후 자동적으로 풀어집니다.

- 1 두꺼운 원단
- 2 검은버튼

주의 : 두꺼운 원단은 땀길이를 3.0에서 4.0사이로 늘여서 사용합니다.

주름잡기

재봉기 설정

패턴 : D1
실장력 : AUTO
노루발 : 지그재그 노루발 A
노루발 압력 : 7

주름/셔링 잡기는 아주 작은 주름들이 고르고 촘촘하게 분배되어있어야 합니다.

주름 잡기는 한 줄또는 두줄의 수평바느질이고 셔링은 세줄 이상입니다.

가볍거나 중간 정도 무게의 원단이 가장 좋은 결과를 가져다 줍니다.

- 스티치길이 "5", 뒷실장력 1-3을 선택합니다.

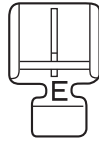
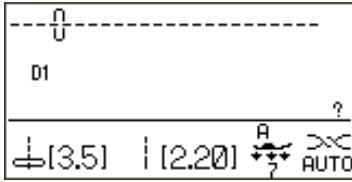
얇고 가벼운 원단을 선택하여 주름을 잡을 폭보다 넓게 자르세요.

1cm간격으로 직선 바느질을 합니다.

한쪽끝을 묶고 실을 잡고 반대편의 실을 잡아당겨 주름을 잡습니다. 일정하게 주름이 잡히도록 정리합니다.

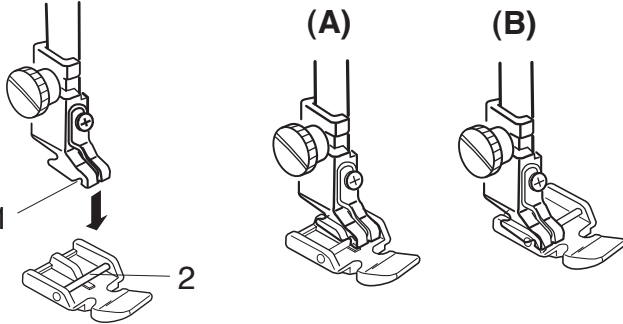
주름을 잡은 다음 뒷실장력AUTO, 땀길이2.2를 선택하여 그림과 같이 두줄로 박음질된 부분의 가운데를 직선 박음질하여 마무리 합니다.

지퍼 재봉



재봉기 설정

패턴 : D1
 실 장력 : AUTO
 노루발 : 지퍼 노루발 E
 노루발 압력 : 7



지퍼 노루발E 부착하기

지퍼 노루발 E에 있는 핀을 노루발 홀더의 홈에 맞춰줍니다.

- 1 홈
- 2 핀

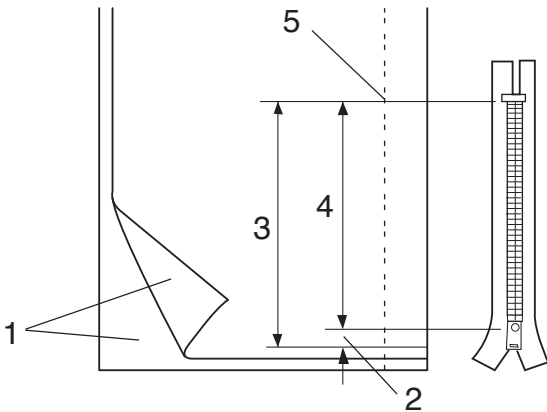
(A) : 지퍼의 왼쪽을 재봉하려면 오른쪽에 있는 핀으로 지퍼 노루발을 부착합니다.

(B) : 지퍼의 오른쪽을 재봉하려면 왼쪽에 있는 핀으로 지퍼 노루발을 부착합니다.

원단 준비

지퍼 크기에 1cm(3/8")를 더하면 이 크기가 전체 열리는 크기입니다.

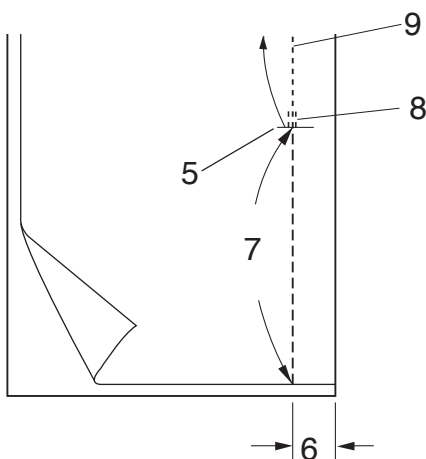
- 1 원단의 오른쪽
- 2 1cm(3/8")
- 3 열리는 크기
- 4 지퍼 크기
- 5 지퍼 열리는 부분의 끝



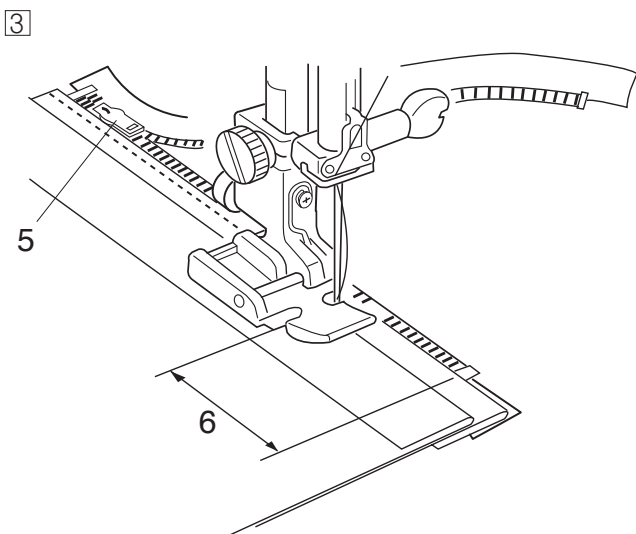
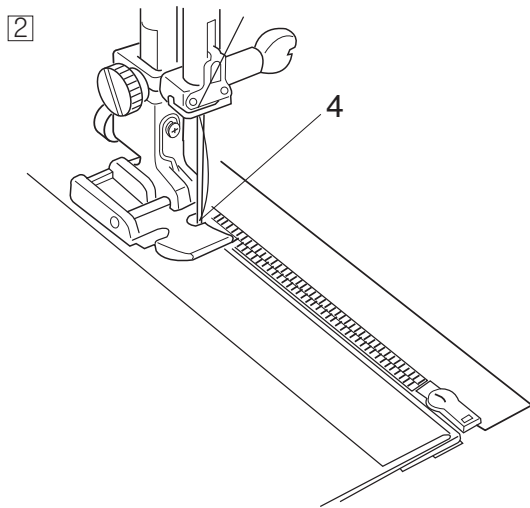
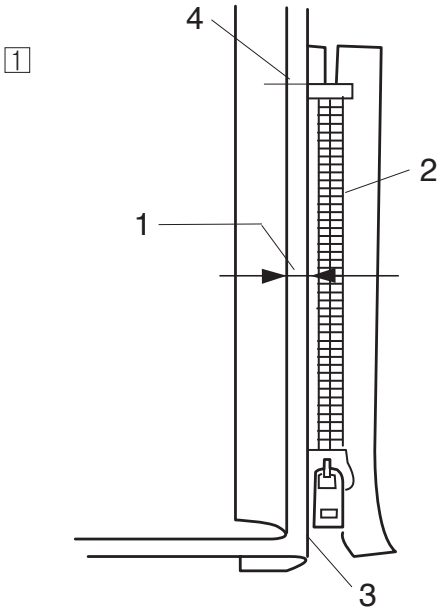
원단의 오른쪽을 같이 놓고 솔기 시접 여유를 2cm(5/8") 남기고 열리는 부분의 끝을 재봉합니다.

스티치를 후진하여 솔기를 고정시킨 후 스티치 길이를 5.0 까지 수동으로 증가시키고 실 장력을 1-3까지 느슨하게 하여 지퍼 열리는부분을 시침질합니다.

- 5 지퍼 열리는 부분의 끝
- 6 2cm(5/8") 솔기 시접 여유
- 7 시침질
- 8 후진 스티치
- 9 솔기 스티치



재봉



① 왼쪽 솔기 시접 여유를 뒤로 접어줍니다. 오른쪽 솔기 시접 여유를 아래로 돌려 0.2에서 0.3cm(1/8") 여유를 만든 후 지퍼 톱니를 접힌 부분 옆에 놓고 제 자리에 핀으로 고정 시킵니다.

스티치 길이와 실 장력을 초기 설정 값으로 다시 지정 합니다.

- 1 0.2에서 0.3cm(1/8")여유
- 2 지퍼 톱니
- 3 접힌 부분
- 4 지퍼 열리는 부분의 끝

② 오른쪽에 있는 핀으로 지퍼 노루발 E를 장착하고 바늘이 접힌부분 옆의 원단과 지퍼 테이프를 찌르도록 지퍼 열리는 부분의 끝에서 제일 위에 노루발을 내립니다.

노루발의 옆쪽을 따라 지퍼 톱니를 조절하면서 지퍼를 재봉합니다.

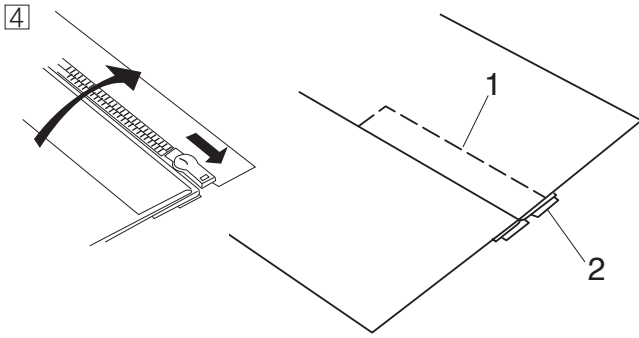
③ 접힌 부분 옆의 모든 층을 함께 재봉합니다.

지퍼 노루발 E가 지퍼 테이프의 슬라이더에 도달하기 5cm(2") 전에 정지시켜줍니다.

바늘을 원단 안으로 약간 내린 후 노루발을 올리고 지퍼를 열어 슬라이더를 뺍니다.

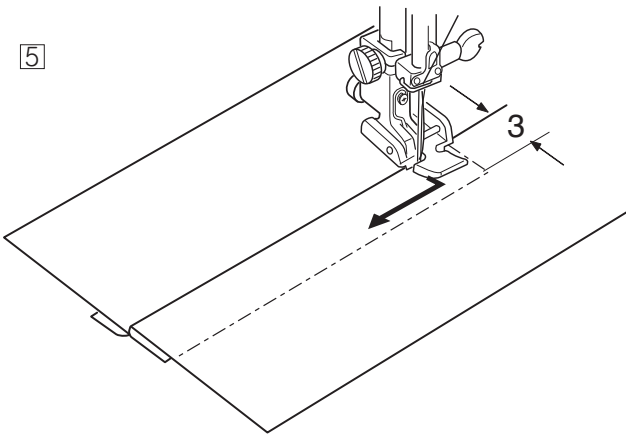
노루발을 내리고 솔기의 나머지 부분을 재봉합니다.

- 5 슬라이더
- 6 5cm(2")



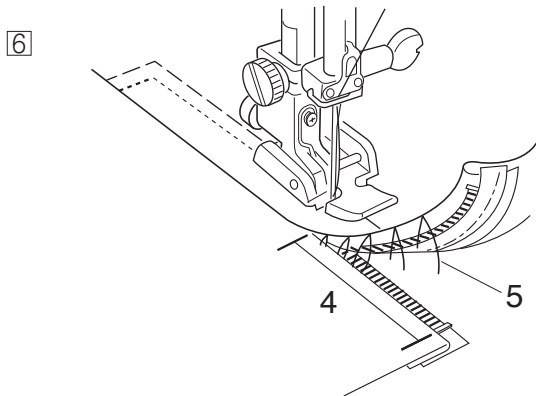
④지퍼를 닫고 원단의 오른쪽이 위를 향하도록 활짝 펼치고 펼쳐진 원단과 지퍼 테이프를 같이 시침질합니다.

- 1 시침질
- 2 지퍼 테이프



⑤왼쪽 핀으로 지퍼 노루발 E를 다시 부착합니다. 열린 부분 0.7-1cm(3/8")의 끝을 가로질러 박음질하고 원단을 90도로 돌립니다.

- 3 0.7-1cm(3/8")

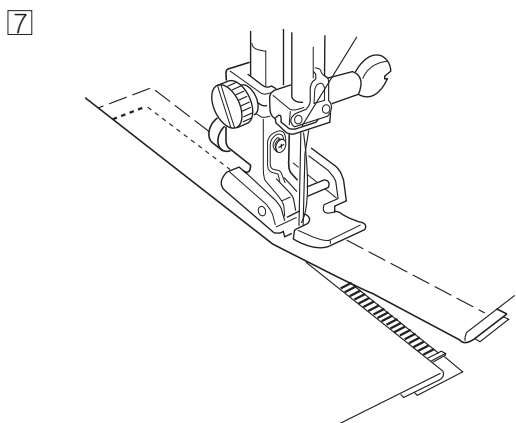


⑥노루발의 측면을 따라 지퍼 톱니를 조절하면서 원단과 지퍼 테이프를 함께 바느질 합니다.

지퍼의 맨 위에서부터 5cm(2")정도에서 멈춥니다.

시침질 스티치를 풀어줍니다.

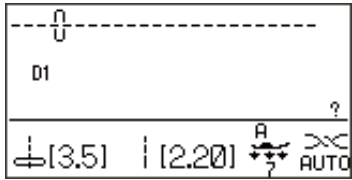
- 4 5cm (2")
- 5 시침질 스티치



⑦원단 안으로 바늘을 내리고 노루발을 올린 다음 지퍼를 열어줍니다.

노루발을 내리고 접힌 부분이 일정한지 확인하면서 솔기의 나머지를 바느질합니다.

솔기를 이은 후에 시침 실을 제거합니다.



말아 박기

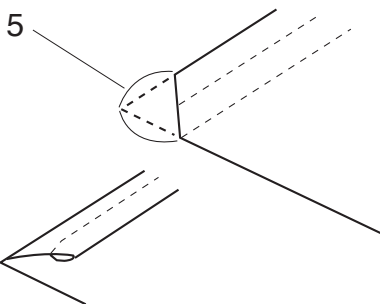
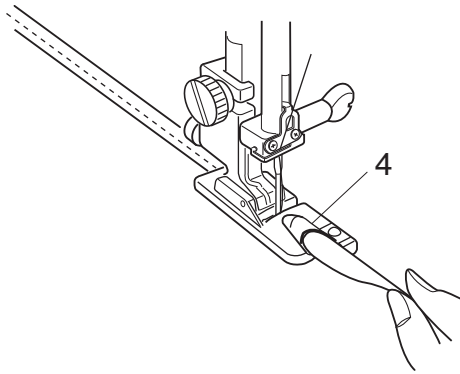
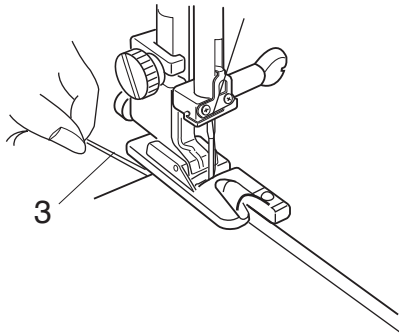
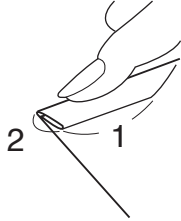
재봉기설정

패턴 : D1

실 장력 : AUTO

노루발 : 말아박기 노루발 D

노루발 압력 : 7



재봉

원단의 가장자리를 길이 6cm(2 - 3/8")에 폭 0.3cm(1/8")로 두 번 접습니다.

1 6cm(2 - 3/8")

2 0.3cm(1/8")

노루발에 있는 가이드로 단의 가장자리를 정렬하여 원단을 놓습니다.

노루발을 내리고 양 실을 뒤로 잡아 당기면서 1-2cm(1/2"-1")를 재봉합니다.

3 실

재봉기를 정지시키고 바늘을 원단 안으로 내립니다.

노루발을 올리고 원단의 접힌 부분을 노루발의 둥글게 흰 부분 안으로 삽입한 후 노루발을 내린 다음, 원단이 원활하고 고르게 공급되도록 원단의 가장자리를 들어올려 재봉합니다.

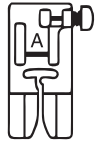
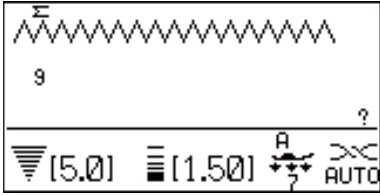
4 노루발의 둥글게 흰 부분

참고:

단을 노루발에 쉽게 넣을 수 있도록 모서리를 0.6cm(1/4") 잘라냅니다.

5 0.6cm(1/4")

지그재그 스티치



재봉기 설정

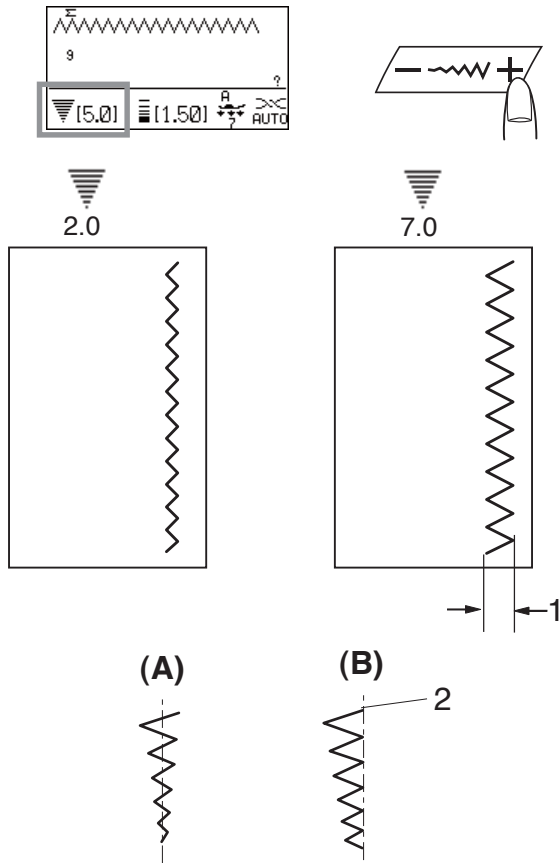
패턴 : 9 또는 10
 실 장력 : AUTO
 노루발 : 지그재그 노루발 A
 노루발 압력 : 7

지그재그 스티치는 일반 오버록을 포함하여 다양한 재봉 종류에 사용되고 대부분의 직물 원단에도 사용 가능합니다.
 촘촘한 지그재그 스티치는 어플리케이션에서도 사용 가능합니다.

스티치 폭 조절하기

스티치 폭 조절 키의 “+” 버튼을 눌러 스티치 폭을 늘려줍니다.
 스티치 폭 조절 키의 “-” 버튼을 눌러 스티치 폭을 줄여줍니다.

1 스티치 폭



(A) : 패턴 번호 9의 바늘 하강 위치는 중심에 고정되고 스티치 폭은 대칭적으로 변경됩니다.

(B) : 패턴 번호 10의 바늘 하강 위치는 오른쪽에 고정되고 스티치폭을 변경하면 왼쪽 바늘 하강 위치가 변경됩니다.

2 오른쪽 고정 바늘 위치

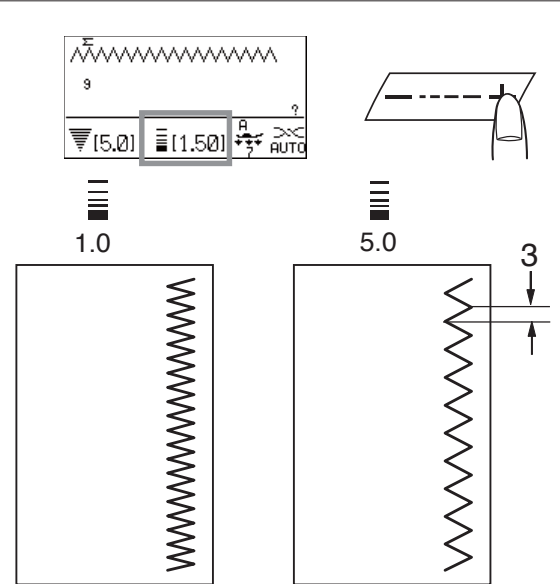
스티치 길이 조절하기

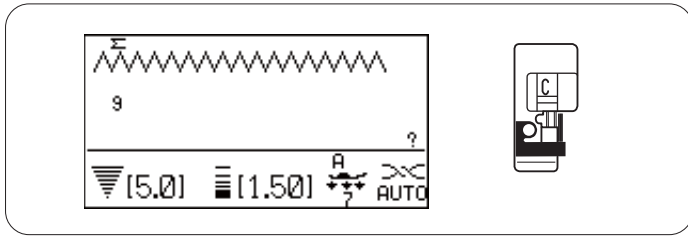
스티치 길이 조절 키의 “+” 버튼을 눌러 스티치 길이를 늘려줍니다.

스티치 길이 조절 키의 “-” 버튼을 눌러 스티치 길이를 줄여줍니다.

3 스티치 길이

참고
 스티치 길이 및 폭은 바느질을 하면서 변경할 수 있습니다.





오버록, 지그재그 스티치

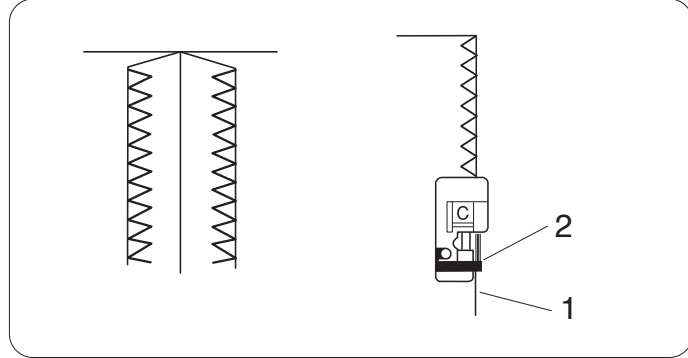
재봉기설정

패턴 : 9 또는 10 (유용한 장식 스티치)

실 장력 : AUTO

노루발 : 오버캐스팅 노루발 C

노루발 압력 : 7

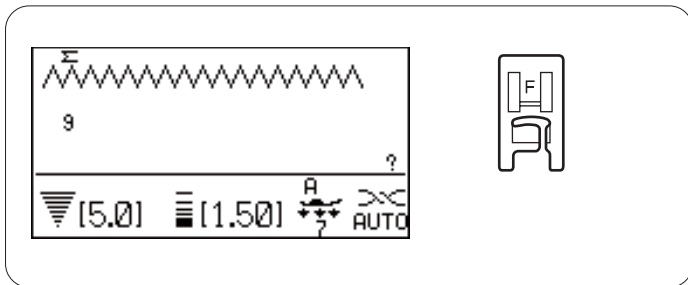


원단의 가장자리를 노루발 가이드 옆에 놓은 다음 재봉합니다.

- 1 원단 가장자리
- 2 가이드

경고:

오버캐스팅 노루발 C를 사용할 때는 바늘이 노루발에 있는 와이어를 치지 않도록 지그재그 폭을 4.5보다 더 넓게 지정해야 합니다.



새틴스티치 어플리케

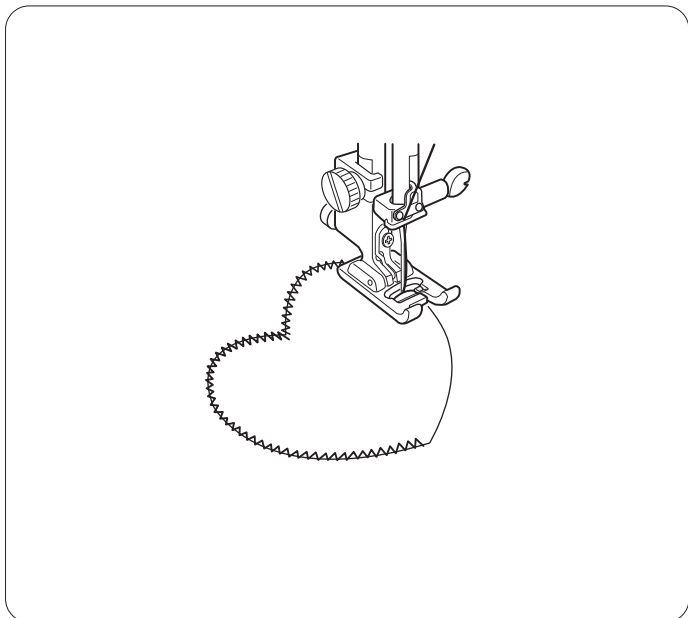
재봉기설정

패턴 : 9 또는 10 (유용한 장식 스티치)

실 장력 : AUTO

노루발 : 새틴스티치 노루발 F

노루발 압력 : 4



지그재그 바느질은 어플리케, 모노그램, 꽃이나 꽃잎등을 마감하는가장 흔한 바느질입니다.
(땀 길이가 짧은 지그재그 바느질은 새틴 스티치와 같습니다.)

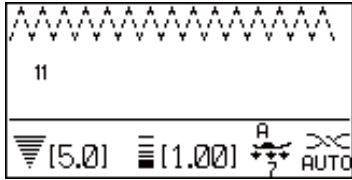
100%순면사, 레이온 또는 실크가 최상의 결과를 가져다 주는 가장적합한 실입니다.

형태가 올바르게 유지된 바느질을 위해서는 원단에 심감을 사용합니다.

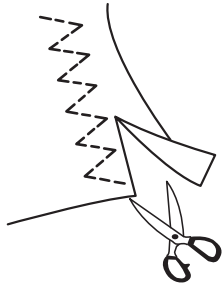
아플리케 준비

- 1.수용성의 접착끈을 얇은 원단의 뒷면에 붙인다음 다림질 하여 줍니다(생략가능).
- 2.붙여넣기 원하는 디자인 모양을 자릅니다. 기본원단에 디자인을 붙입니다.
- 3.디자인을 원단에 어플리케 바느질로 둘러쌉니다.
- 4.방향을 틀어야 하는 부분에 다다르면 바늘을 원단안으로 내린채로 노루발을 올리고 천을 돌려서 다시 노루발을 내리고 계속 바느질 하면 됩니다.(노루발 압력 조절 다이얼을 "4"로 맞추시면 됩니다.)

3단 지그재그

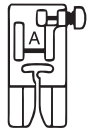
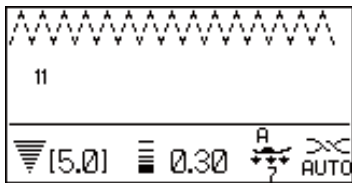


재봉기설정
 패턴 : 11
 실 장력 : AUTO
 노루발 : 지그재그 노루발A
 노루발 압력 : 7

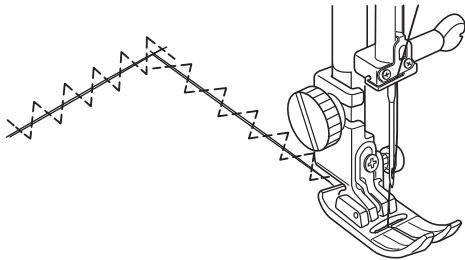


3단지그재그(멀티지그재그)는 합성소재나 주름을 잡으려는 원단의 끝단 처리를 할 때 사용되곤 합니다. 이 바느질은 일반 지그재그 보다 끝단 처리가 더 평평하고 단정하게 되며 원단의 짜깁기나 찢어진 부분을 잇는데 유용합니다. 11번을 선택합니다. 원단 끝에서 조금 더 안쪽을 바느질 한 다음 나중에 남는 끝부분을 자르면 깔끔한 오버록 처리가 됩니다.

수선하기

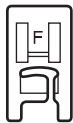
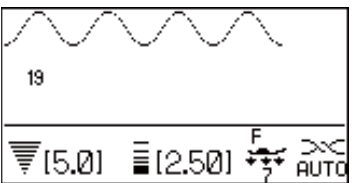


재봉기설정
 패턴 : 11
 실 장력 : AUTO
 노루발 : 지그재그 노루발A
 노루발 압력 : 7
 스티치 길이 : 0.2~0.5

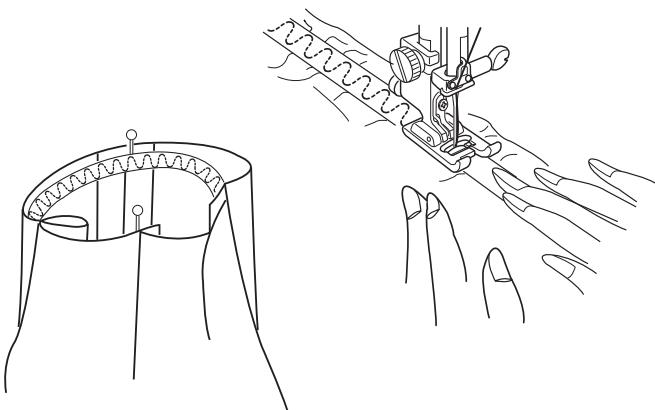


3단 지그재그 스티치는 찢어진 부분을 수선하거나, 덧매 때 천을 이어붙일때 유용하게 사용할 수 있습니다. 땀길이 0.2에서 0.5설정 찢어진 부위에 따라서 같은곳은 2~3번정도 반복해서 재봉 할 필요가 있습니다.

서펜타인 스티치



재봉기설정
 패턴 : 19
 실 장력 : AUTO
 노루발 : 새틴스티치 노루발 F
 노루발 압력 : 7



신축성 원단이나 납작한 고무줄을 튼튼하게 재봉 할때는 겁 바느질을 이용하는 것이 좋습니다. 투명노루발의 바닥을 보면, 납작한 고무줄이 가운데에 들어가도록 처리가 되어 있으므로 편리하게 재봉 할 수 있습니다. 투명(F)노루발을 장착합니다. 땀길이를 2.5이상 설정합니다. 원단과 고무줄을 길이에 맞춰 처음, 중간부분에 시침핀을 꼽고 적당히 당기면서 원단과 고무줄을 같이 재봉합니다

단뜨기

기기 설정

패턴 : 16, 17
 실 장력 : AUTO
 노루발 : 단뜨기 노루발 G
 노루발 압력 : 7

우븐원단은 16번, 일레스티크 원단은 17번 스티치를 선택합니다.

원단 접기

그림과 같이 원단을 접어 단을 만듭니다.

- 1 두꺼운 원단
- 2 얇은 원단에서 일반 원단까지
- 3 0.4-0.7cm(3/16"-1/4")
- 4 오버록
- 5 원단의 뒤쪽

재봉

접힌 부분이 노루발에 있는 가이드의 왼쪽으로 오도록 원단의 자리를 잡아줍니다.

노루발을 내린 후 바늘이 왼쪽 위로 올때 바늘이 원단의 접힌 가장자리를 약간만 찌르도록 스티치 폭 조절 버튼으로 바늘의 왼쪽 하강 위치를 조절합니다.

또는, 노루발을 올리고 노루발의 너트를 돌려 가이드를 좌.우로 조절합니다. 그런다음 노루발을 내리고 재봉을 시작합니다.

가이드를 따라 접힌 부분을 조절하면서 재봉합니다.

- 6 접힌부분
- 7 노루발의 가이드
- 8 너트

오른쪽이 상단에 위치 되도록 원단을 펼쳐줍니다.
 원단의 오른쪽에 있는 스티치는 거의 보이지 않을 것입니다.

참고:

만약 바늘이 원단의 접힌면 왼쪽으로 너무 많이 물고 있으면 원단을 펼쳤을때 스티치가 많이보입니다.

패턴 번호 16에서 직선 스티치를 더 길게 만들기

패턴 16 및 패턴 157 또는 158의 조합을 설정합니다.

패턴 157과 조합을 하면 단뜨기 스티치에 직선 스티치 2뿔이 추가됩니다.

패턴 158과 조합을 하면 스티치 4뿔이 추가됩니다.

단추 구멍

단추구멍 종류



23 사각(센서)단추 구멍
이 사각 단추 구멍은 중간이상 두께의 원단에 널리 사용됩니다.
노루발에 단추를 놓으면 단추 구멍 크기가 자동으로 결정됩니다.



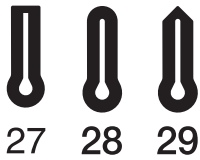
24 사각(메모리)단추 구멍
이것은 센서 단추 구멍과 유사한 사각 단추 구멍이지만 단추 구멍크기를 수동으로 지정하고 저장하여 동일한 크기의 단추 구멍을 반복해서 재봉할 수 있습니다. 이 단추 구멍은 부피가 큰 원단이나 울퉁불퉁한 층을 재봉할 때 유용합니다.



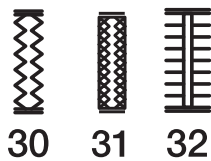
25 반둥근 단추 구멍
이 단추 구멍은 특히 블라우스와 유아복과 같이 얇은 원단이나 일반적인 두께의 원단에 사용됩니다.



26 둥근 단추 구멍
이 단추 구멍은 양 쪽이 둥글고 고운 실크와 같이 섬세하고 정교한 원단에 사용됩니다.



27-29 키홀 단추 구멍
키홀 단추 구멍은 일반적인 두께에서 두꺼운 원단에 이르기까지 광범위하게 사용됩니다.
이 구멍은 더 크고 더 두꺼운 단추에도 적합합니다.



30-32 스트레치 단추 구멍
이 단추 구멍은 신축성이 있는 원단에 사용 가능하며 장식용 단추구멍으로도 사용할 수 있습니다.



33 웰티드 단추 구멍

이것은 손으로 바느질한 웰티드(바운드)단추 구멍을 위한 템플릿 (패턴뜨기)패턴입니다.

참고:

패턴 번호 25 - 33은 센서 단추 구멍이며 재봉 순서는 패턴 번호 23번과 같습니다.

사각 (센서) 단추 구멍

재봉기 설정

패턴 : 23 (단추 구멍)
 실 장력 : AUTO
 노루발 : 자동 단추 구멍 노루발 R
 노루발 압력 : 7

센서 단추 구멍

패턴 23, 25-33번까지는 센서 단추 구멍입니다.
 단추 구멍의 크기는 자동 단추 구멍 노루발 R의 뒤쪽에 단추를 놓으면 자동으로 지정됩니다.
 노루발의 단추 홀더는 직경이 1cm(3/8") 에서 2.5cm(1") 까지인 단추를 놓을 수 있습니다.
 센서 단추 구멍을 선택하는 경우 LCD표시창에는 단추 구멍 레버를 내리라는 메시지가 나타납니다.

참고:

경우에 따라 일부 두껍거나 특수한 원단과 실을 조화시키기 위해 단추 구멍의 크기를 변경해야 할 수도 있습니다.
 여러분의 원단 조각에 단추 구멍을 테스트 해보고 설정 값을 확인합니다.
 사전에 설정된 단추 구멍 폭은 일반적인 단추에 적합합니다.
 신축성이 있거나 섬세한 원단에는 심(부직포)을 대어줍니다.

재봉하기

① 바늘 상/하 위치 버튼을 눌러 바늘을 올리고 노루발 홀더의 홈에 핀을 물려 자동 단추 구멍 노루발 R을 부착합니다.
 노루발 홀더 아래에 자동 단추 구멍 노루발을 장착할 때는 노루발 레버를 2단계로 들어올려 쉽게 장착할 수도 있습니다.

1 홈
 2 핀

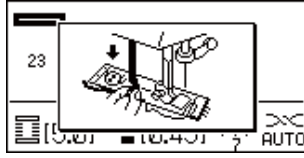
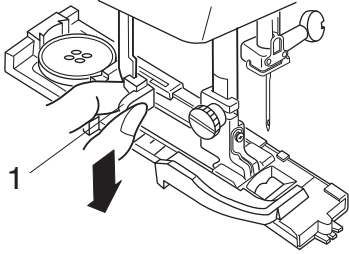
② 단추 홀더를 뒤로 당기고 그 안에 단추를 놓습니다.
 단추의 크기에 맞게 홀더를 밀어줍니다.

3 단추 홀더

참고:

단추가 아주 두꺼운 경우에는 여러분의 원단 조각에 단추 구멍을 테스트 해보는 것이 좋습니다. 시험 단추 구멍에 단추를 끼우기 힘들다면 단추 홀더를 약간 뒤로 밀어 단추 구멍의 길이를 늘릴 수 있습니다. 단추 구멍의 길이가 길어집니다.

3

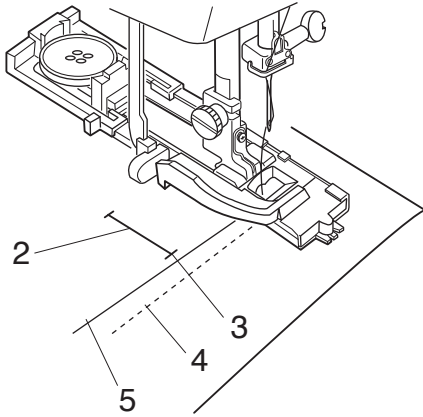


- 3 단추 구멍 레버를 최대한 아래로 내려줍니다.
1 단추 구멍 레버

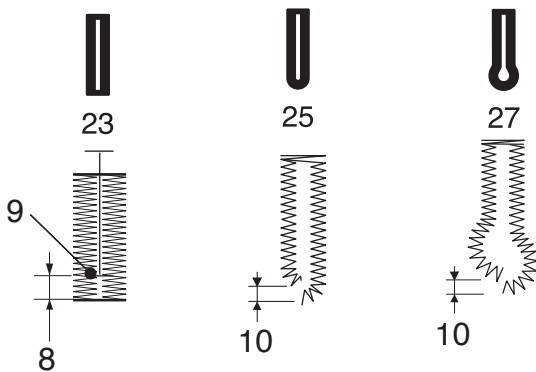
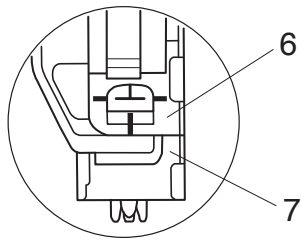
참고:

단추 구멍 레버를 내리지 않고 재봉을 시작하면 LCD표시창에 경고 메시지가 뜨고 재봉기는 몇 땀을 시작한 후에 정지합니다. 단추 구멍 레버를 아래로 내리고 재봉을 다시 시작합니다.

4



- 4 노루발 아래에 원단의 모서리를 삽입합니다. 바늘 상/하 위치버튼을 두 번 누릅니다. 원단을 왼쪽으로 빼낸다음 뒷실을 노루발의 구멍을 통하여 뽑아 냅니다. 노루발 아래에 원단을 놓고 단추 구멍 표시의 시작 지점에 바늘을 내립니다. 그런 다음 노루발을 내려 줍니다.
2 단추 구멍 표시
3 시작 지점
4 밑실
5 뒷실

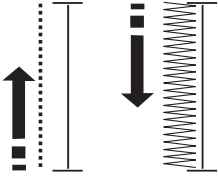


참고:

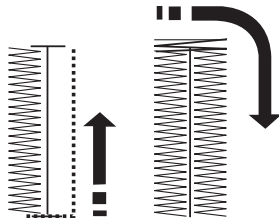
슬라이더와 앞 스토퍼 사이에 간격이 없도록 확인합니다. 그렇지 않으면 단추 구멍이 위치를 벗어나거나 재봉에 공백이 생기게 됩니다.

- 6 슬라이더
7 앞 스토퍼
8 벗어난 위치
9 시작 지점
10 재봉 공백

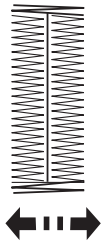
5



6



7



5 재봉기는 작동을 시작하여 단추 구멍을 재봉합니다.
재봉기는 왼쪽 줄부터 먼저 재봉합니다.

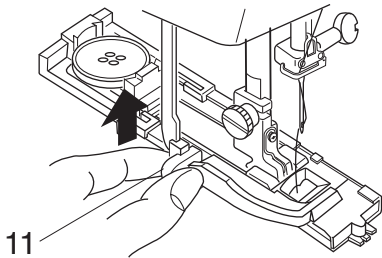
6 그런 다음 직선 스티치로 끝 지점까지 갑니다.
재봉기는 뒤쪽 바택(bartack) 및 오른쪽 줄을 재봉합니다.

7 마지막으로 재봉기는 앞쪽 바택을 재봉하고 자동으로 정지합니다.
또 다른 단추 구멍을 재봉하려면 사절 버튼을 누르고 노루발을 올립니다. 원단을 다음 단추 구멍이 재봉되는 곳으로 옮긴 다음 노루발을 내리고 재봉을 시작합니다.

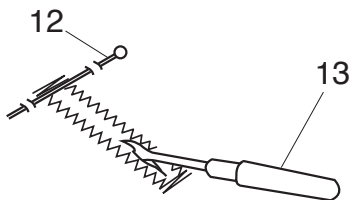
이중층 단추 구멍

견고하고 튼튼한 단추 구멍을 만들려면, 이전 스티치 위에 동일한 단추 구멍을 다시 재봉합니다.
노루발이나 단추 구멍 레버를 올리면 안 됩니다.

8



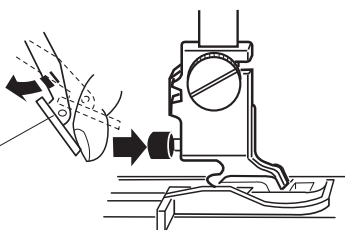
9



8 단추 구멍 재봉이 완료되면 단추 구멍 레버를 끝까지 위로 밀어 올립니다.
11 단추 구멍 레버

9 원단을 빼내고 스티치가 실수로 절단되지 않도록 각 끝의 바택 바로 아래에 핀을 꽂습니다.
리퍼로 구멍을 뚫어줍니다.
12 핀
13 리퍼

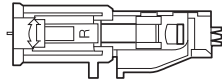
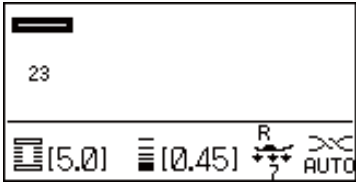
14



참고:

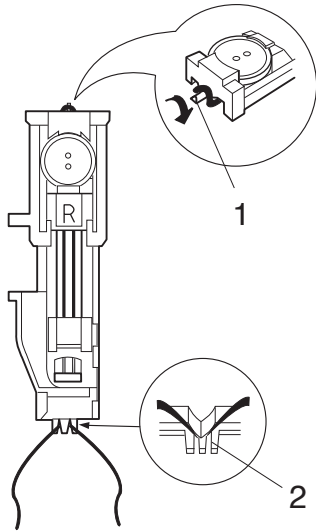
빨간색 버튼을 누를 때 듀얼피드 장치가 방해가 되면 듀얼피드 장치를 뒤로 이동시킵니다.
14 듀얼피드 장치

심지 보강 단추 구멍



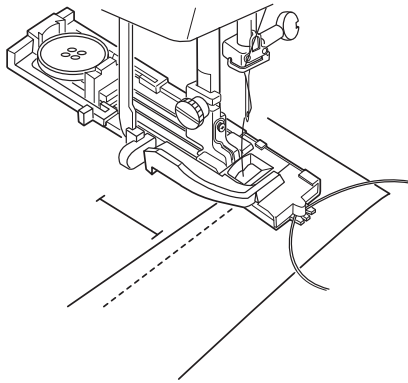
재봉기 설정

패턴 : 23 (단추 구멍)
 실 장력 : AUTO
 노루발 : 자동 단추구멍 노루발 R
 노루발 압력 : 7



자동 단추 구멍 노루발 R을 올린 상태에서 단추 구멍 노루발의 뒤에 있는 돌출부에 심지(filler cord)를 걸어 줍니다.
 1 돌출부

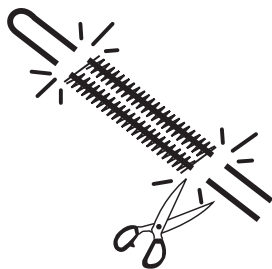
코드의 끝부분이 앞쪽을 지나가면서 단추 구멍 노루발 아래쪽을 통과하여 앞으로 당깁니다.
 심지의 끝을 단추 구멍 노루발의 앞쪽에 있는 포크에 걸어 단단하게 고정시킵니다.
 2 포크



심지 보강 단추 구멍을 재봉할 때는 센서 단추 구멍과 동일한 순서를 따릅니다.

단추 구멍이 시작되는 원단 지점에 바늘을 내리고 재봉을 시작합니다.

재봉 순서는 사각 (센서) 단추 구멍과 동일합니다.



재봉기에서 원단을 빼내고 양 쪽에서 심지를 자릅니다.

54페이지를 참조하여 단추 구멍을 자릅니다.

참고
 사용하는 심지의 두께에 따라 스티치 폭을 정합니다.

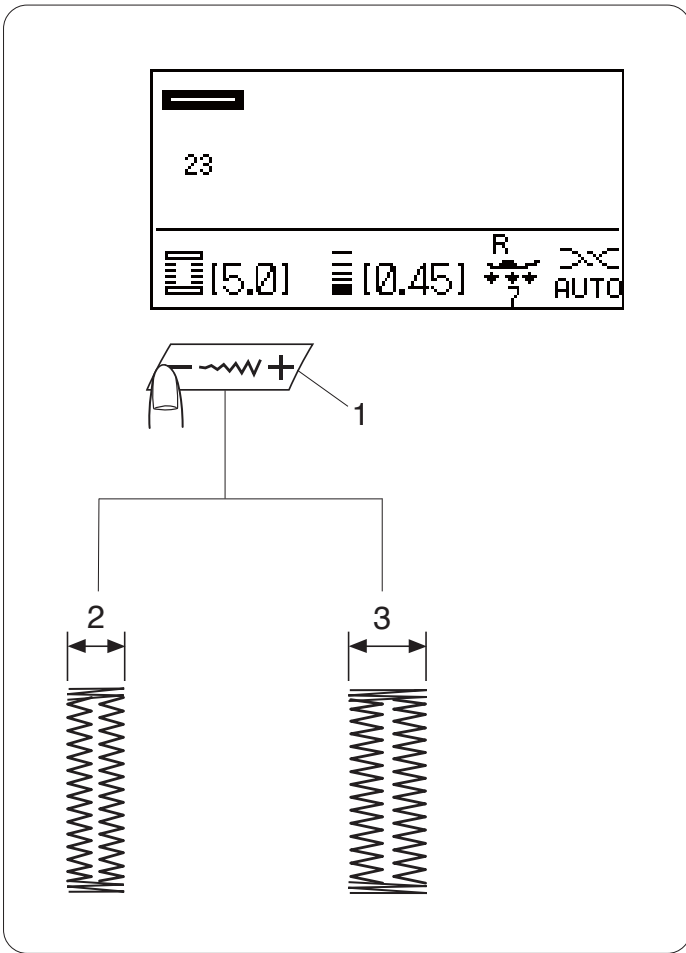
단추 구멍 폭 조절하기

스티치 폭 조절기를 눌러 단추 구멍의 폭을 조절할 수 있습니다.

스티치 폭 조절기의 “+”기호를 눌러 단추 구멍의 폭을 늘려 줍니다.

스티치 폭 조절기의 “-”기호를 눌러 단추 구멍의 폭을 줄여 줍니다.

- 1 스티치 폭 조절기
- 2 좁아진 단추 구멍
- 3 넓어진 단추 구멍



단추 구멍 스티치 밀도 조절하기

스티치 길이 조절기를 눌러 단추 구멍 스티치 밀도를 조절할 수 있습니다.

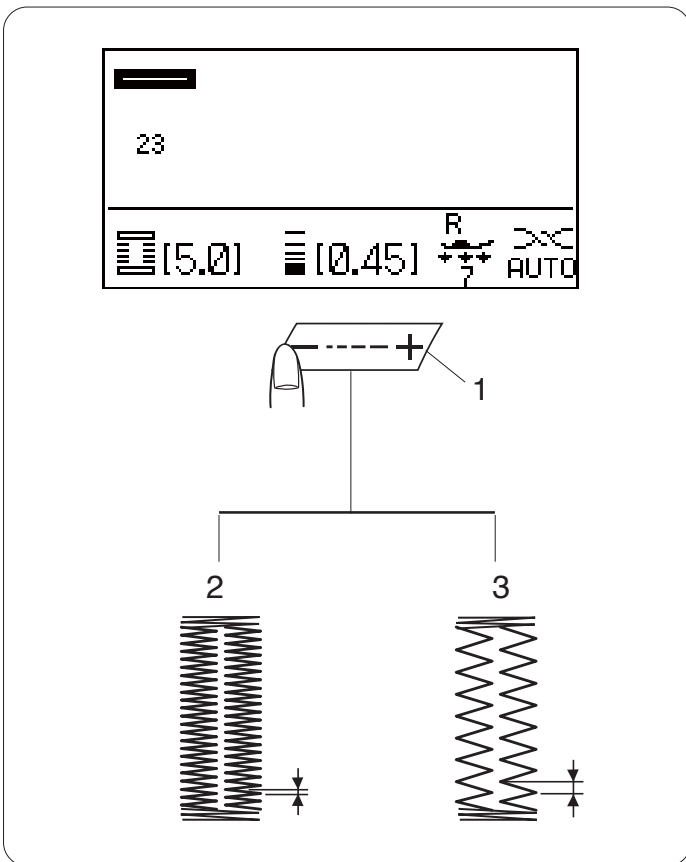
스티치 길이 조절기의 “+”기호를 눌러 단추 구멍 스티치 길이를 길게합니다.

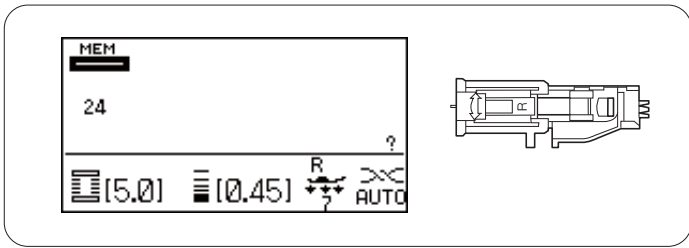
스티치 길이 조절기의 “-”기호를 눌러 단추 구멍 스티치 길이를 짧게합니다.

- 1 스티치 길이 조절기
- 2 스티치가 촘촘한 단추 구멍(재봉뿔길이가 짧아짐)
- 3 스티치가 느슨한 단추 구멍(재봉뿔길이가 길어짐)

참고:

시험 단추 구멍을 재봉하면서 단추 구멍 폭과 밀도를 변경하려면, 단추 구멍의 왼쪽이나 오른쪽 줄에서 작동을 멈춘 다음 스티치 폭과 밀도를 조절하여 적절한 설정 값을 찾습니다. 전원 스위치를 끄거나 다른 스티치를 선택하면 설정 값이 초기에 설정된 값으로 되돌아갑니다.

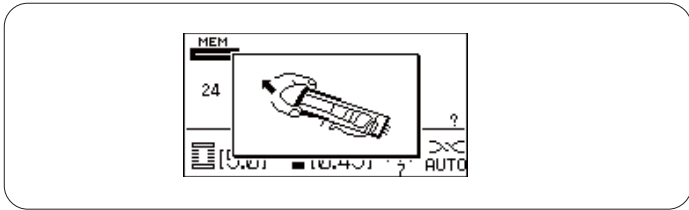




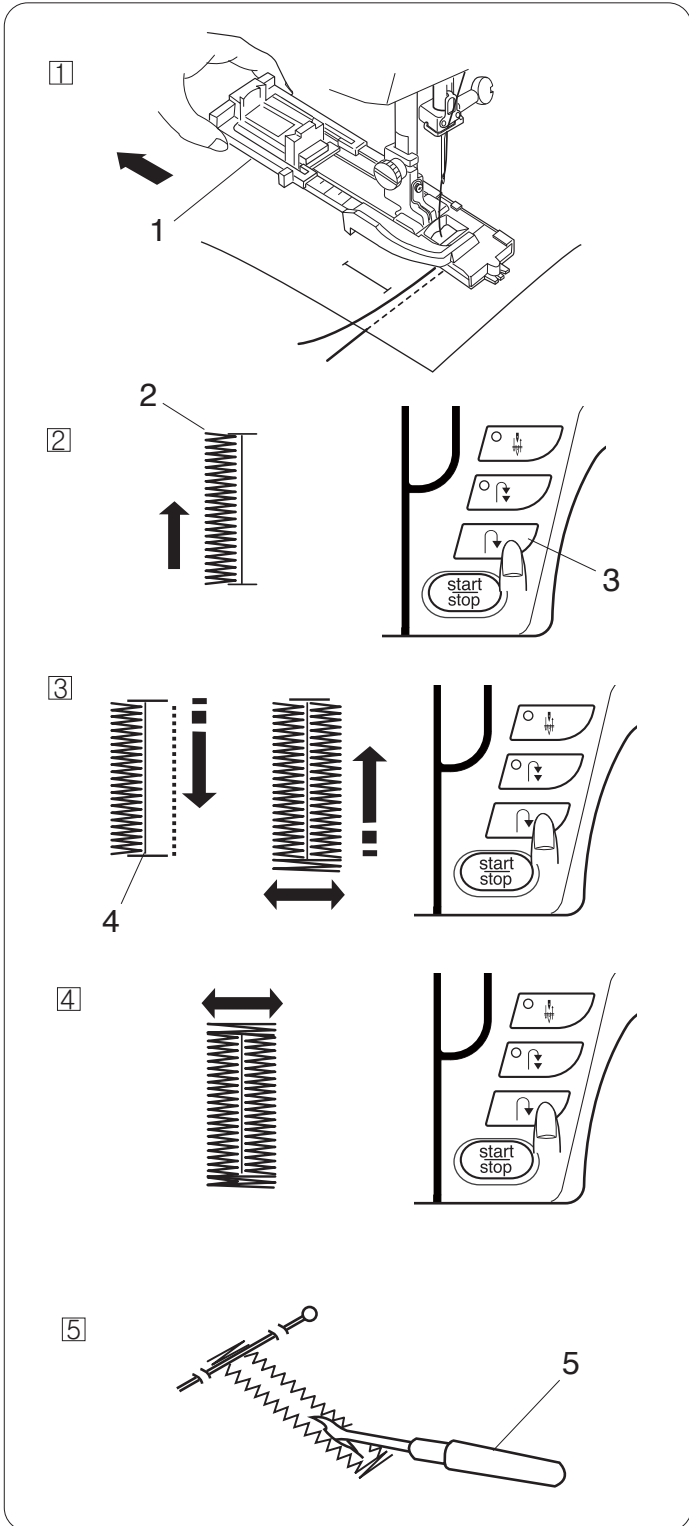
메모리 단추 구멍

재봉기 설정

패턴 : 24 (메모리 단추구멍)
 실 장력 : AUTO
 노루발 : 자동 단추 구멍 노루발 R
 노루발 압력 : 7



메모리 단추 구멍을 선택하면 LCD표시창에 단추 홀더를 뒤로 끌어서 당겨열리는 메시지가 나옵니다.



- 1 단추 구멍 노루발의 단추 홀더를 완전히 당겨서 빼냅니다. 원단을 놓고 노루발을 내립니다.
1 단추 홀더

참고:
 단추 구멍 레버를 내리시면 안됩니다.

- 2 재봉기를 시작하여 필요한 단추 구멍 길이까지 왼쪽으로 재봉한 다음, 작동을 정지시키고 후진 버튼을 누릅니다.
2 필요한 길이
3 후진 버튼

- 3 작동을 다시 시작하면 시작 지점까지 후진으로 재봉한 다음 앞쪽 바택과 오른쪽 줄을 재봉할 것입니다. 시작 지점의 바로 반대편까지 오면 작동을 정지합니다. 후진 버튼을 누릅니다.
4 시작 지점

- 4 작동을 다시 시작합니다. 재봉기는 바택을 재봉하고 단추 구멍이 완료되면 스티치매듭을 묶고 자동으로 정지합니다.

동일한 크기의 단추 구멍을 재봉하려면 원단의 위치를 다시 정하고 재봉을 시작합니다.
 크기가 다른 단추 구멍을 재봉하려면 메모리 키 **M** 를 눌러 새 크기를 메모리하고 처음부터 재봉을 시작합니다.

- 5 리퍼로 단추 구멍을 뚫어줍니다.
5 리퍼

반원형 및 원형 단추구멍

재봉기 설정

패턴 : 25 또는 26 (단추구멍)
 실 장력 : AUTO
 노루발 : 자동 단추 구멍 노루발 R
 노루발 압력 : 7

재봉 순서는 사각(센서) 단추구멍과 동일합니다.

(52-54 페이지 참조)

재봉기는 표시된 순서대로 단추 구멍을 재봉합니다.

참고

단추 구멍 폭은 2.5에서 5.5까지 조정 가능하고, 스티치 밀도는 0.30에서 1.00까지 조정 가능합니다.

키홀 단추구멍

재봉기 설정

패턴 : 27, 28, 29(단추구멍)
 실 장력 : AUTO
 노루발 : 자동 단추 구멍 노루발 R
 노루발 압력 : 7

재봉 순서는 사각(센서) 단추구멍과 동일하다.

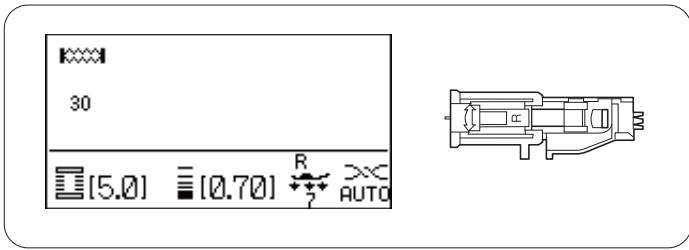
(52-54 페이지 참조)

재봉기는 표시된 순서대로 단추 구멍을 재봉 합니다.

핀치를 이용하여 키홀 단추구멍을 뚫어 줍니다.

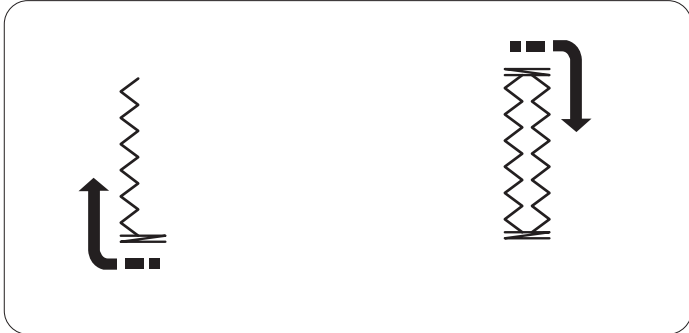
참고:

단추 구멍 폭은 5.5에서 7.0까지 조정 가능하고, 스티치 밀도는 0.30에서 1.00까지 조정 가능합니다.



스트레치 단추 구멍

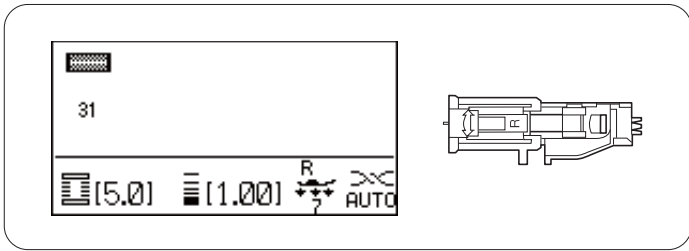
재봉기 설정
 패턴 : 30 또는 32 (단추 구멍)
 실 장력 : AUTO
 노루발 : 자동 단추 구멍 노루발 R
 노루발 압력 : 7



재봉 순서는 사각(센서) 단추구멍과 동일합니다.
 (52-54페이지 참조)

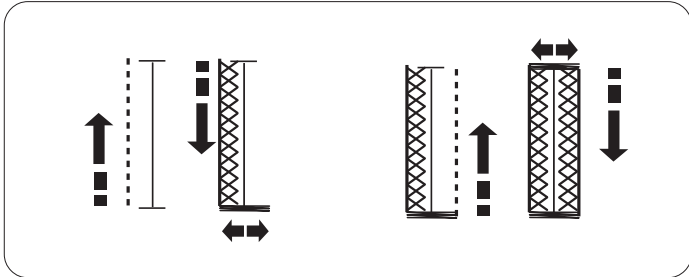
그림과 같은 순서대로 단추 구멍을 재봉합니다.

참고:
 단추 구멍 폭은 2.5에서 7.0까지 조정 가능하며 스티치 밀도는 패턴30의 경우는 0.50에서 1.00까지 그리고 패턴 32의 경우는 0.50에서 2.50까지 조정 가능합니다.
 왼쪽 및 오른쪽 줄의 스티치 밸런스가 고르지 않으면 미세조정 다이얼을 돌려 교정합니다.(29페이지 참조)



스트레치 단추 구멍

재봉기 설정
 패턴 : 31 (단추 구멍)
 실 장력 : AUTO
 노루발 : 자동 단추 구멍 노루발 R
 노루발 압력 : 7



재봉 순서는 사각(센서) 단추구멍과 동일합니다.
 (52-54페이지 참조)

그림과 같은 순서대로 단추 구멍을 재봉합니다.

참고:
 단추 구멍 폭은 2.5에서 7.0까지 조정 가능하며 스티치 밀도는 0.70에서 1.20까지 조정 가능합니다.

바운드 단추구멍(센서)

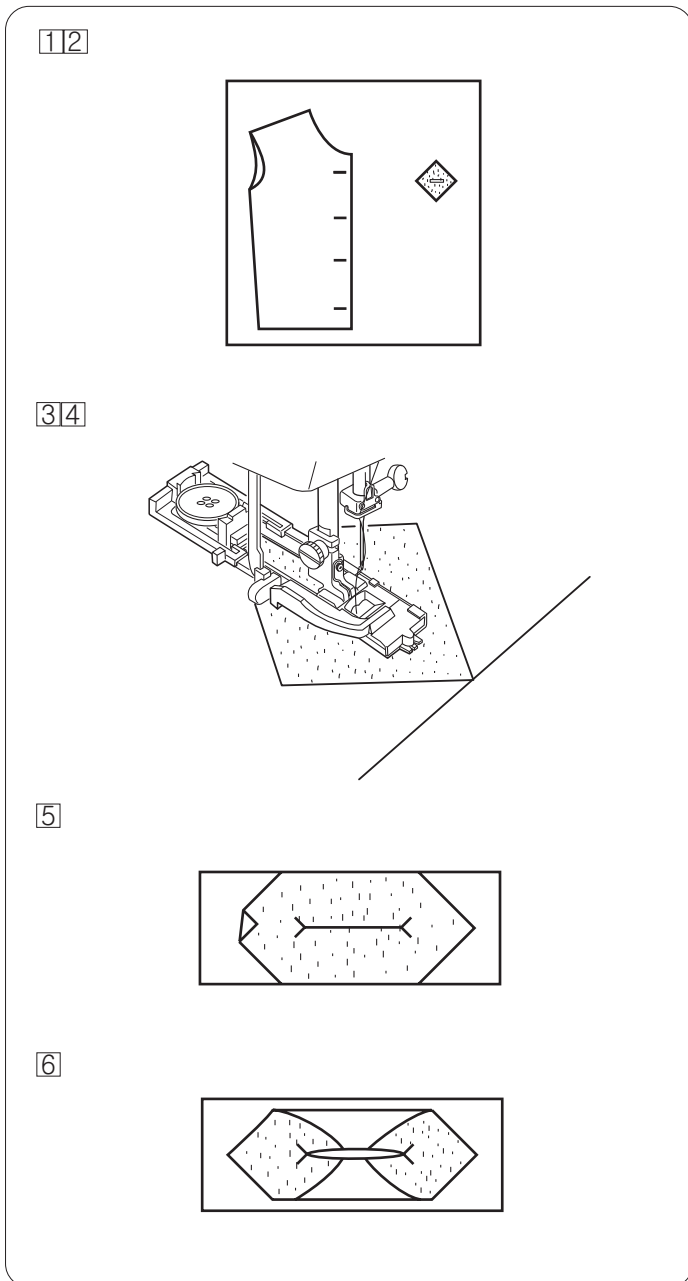
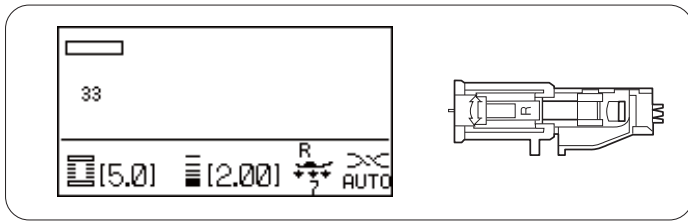
재봉기설정

패턴 : 27, 28, 29 (단추 구멍)
 실 장력 : AUTO
 노루발 : 자동 단추 구멍 노루발 R
 노루발 압력 : 7

큰 단추구멍, 웰트주머니나 커다란 장식용 구멍등을 만들때
 사용합니다.

모든 단추구멍은 원단에 심감을 덧대어야 합니다.
 샘플원단에 테스트후 재봉을 합니다.

패턴33을 선택하면,LCD표시창에 메시지가 나타납니다.



12 대각선으로 자른(바이어스) 원단조각을 준비합니다.
 단추구멍을 원단의 오른쪽면과 바이어스 조각의 뒷면에
 표시합니다.

바이어스 원단조각을 원단의 뒷면에 놓고 단추구멍 표시를
 맞춰놓습니다.

34 단추구멍레버를 내리고 단추홀더에 단추를 넣어놓고
 홀더를 알맞게 조절합니다.

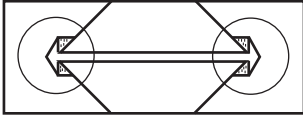
노루발 아래로 실들을 빼놓습니다. 원단을 노루발 아래에
 놓고 핸들을 돌려 바늘을 시작점에 맞춰 내립니다.
 노루발을 내립니다.

재봉을 시작합니다.

5 재봉한 직사각형의 정중앙을 자릅니다. 이때 박음질한
 바느질이 잘리지 않도록 주의합니다.

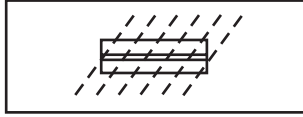
6 옷의 겉쪽에서 바느질하였던 바이어스 원단조각을 자른
 구멍을 통해 안쪽으로 빼냅니다.

7



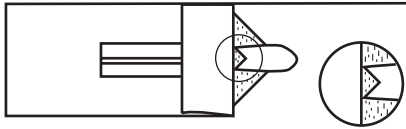
7 안쪽에서 빼낸 바이어스 조각을 그림과 같은 모양으로 단추구멍 중심에 맞추어 접습니다.

8



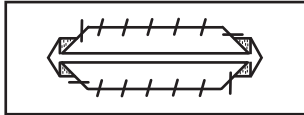
8 시침질로 고정시킵니다.

9



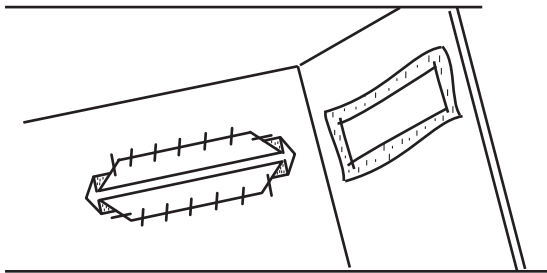
9 겉쪽에서도 입술 단추구멍의 위와 아래를 중심선상에 맞추어 마주댁니다.

10



10 남은 바이어스 천은 잘라내고 손으로 시침질합니다.

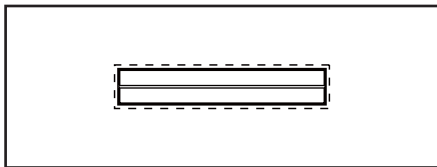
11 12



11 1에서 11까지의 단계를 반복하여 다른 단추구멍도 만듭니다.

12 바이어스 조각을 시침질로 고정하고 원단의 뒷면을 당깁니다.

13



13 바운드 단추구멍의 모서리를 따라 직선박음질을 해줍니다.

단추 달기



재봉기 설정

패턴 : 34 (단추구멍)
 실 장력 : AUTO
 노루발 : 단추달이 노루발 T
 노루발 압력 : 7
 톱니 : 내려줌(사용X) (22 페이지 참조)

경고

노루발을 교체하기 전에 전원 스위치를 끕니다.

단추 재봉 노루발 T 부착하기

노루발에 있는 후방 핀을 노루발 홀더의 후방 홈 안에 삽입합니다.

- 1 후방 핀
- 2 후방 홈

손가락으로 노루발을 잡고 있으면서 가볍게 노루발 레버를 내려 줍니다.

재봉

톱니를 내린 후 원단에 단추를 놓고 손으로 핸들을 돌려 단추의 왼쪽 구멍 속으로 바늘을 내립니다.

단추의 방향을 잡은 다음 노루발을 내려 단추를 제 자리에 고정 시킵니다.

바늘대가 오른쪽으로 방향을 바꿀 때까지 핸들을 돌려 바늘을 올립니다.

바늘이 단추의 오른쪽 구멍으로 들어갈 수 있도록 스티치 폭조절 키를 누릅니다.

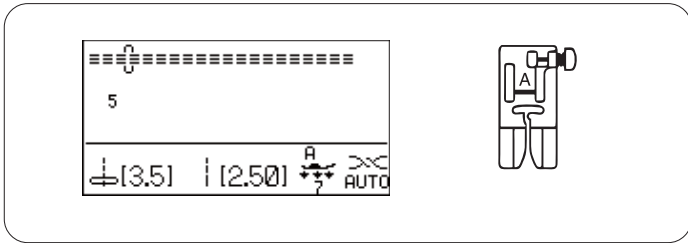
재봉을 시작하고 재봉기가 자동으로 정지할 때까지 계속합니다.

재봉기에서 원단을 빼냅니다.

밑실을 당겨 뒷실이 원단의 아래쪽으로 내려가게 합니다. 실을 함께 묶습니다.

참고:

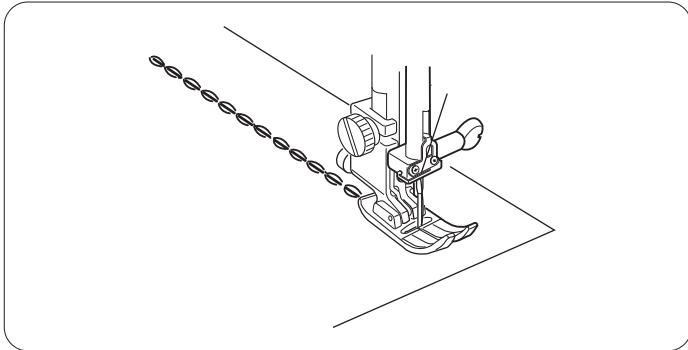
노루발과 단추 사이에 핀을 꼽고 박음질하면 단추와 원단에 공간이 생겨 마무리하기 편리합니다.



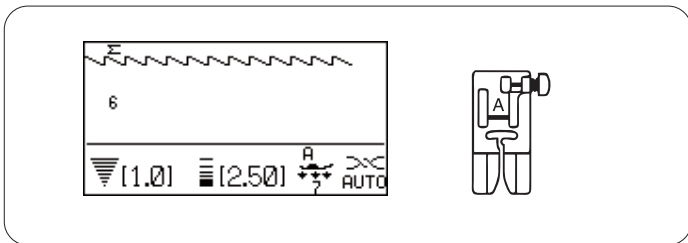
삼중 직선 스티치

재봉기 설정

- 패턴 : 5
- 실 장력 : AUTO
- 노루발 : 지그재그 노루발 A
- 노루발 압력 : 7



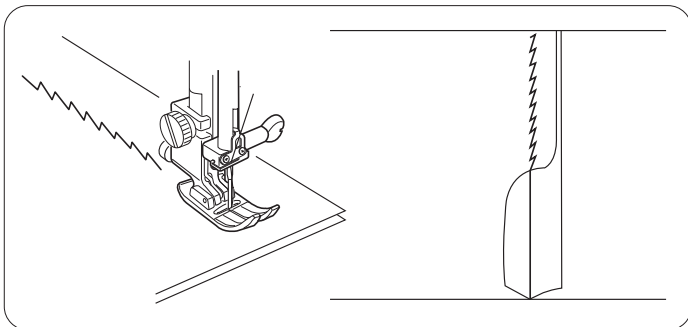
편안함, 내구성, 탄성, 강도가 모두 필요할 경우에 이 재봉 방법을 권장합니다.
바지 밑위, 어깨의 솔기 등과 같은 곳을 견고하게 재봉할 때 사용되고 가방과 같은 작품을 만들 때도 더욱 더 견고하게 하기 위해 사용합니다.



스트레치 스티치

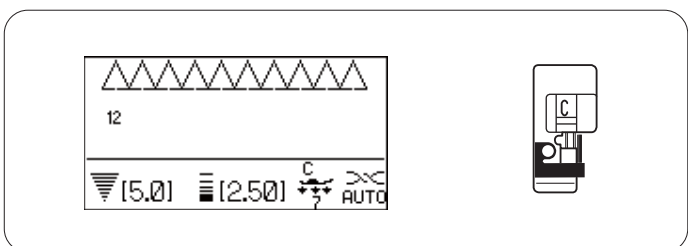
재봉기 설정

- 패턴 : 6, 7
- 실 장력 : AUTO
- 노루발 : 지그재그 노루발 A
- 노루발 압력 : 7



이것은 니트 원단과 바이어스 솔기에 잔주름이 생기지 않으면서 솔기가 완전히 평평하게 눌러지도록 설계된 좁은 스트레치 스티치입니다.

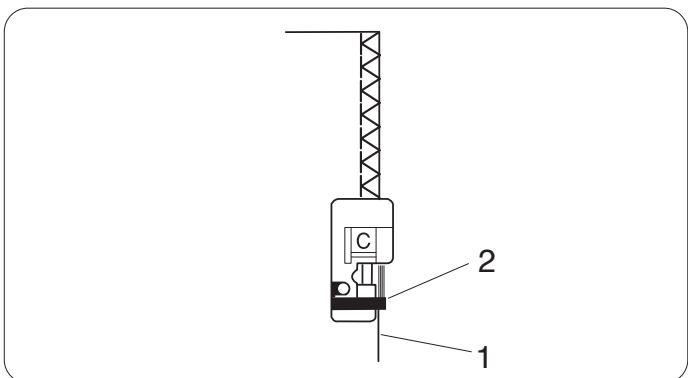
스티치 패턴 7은 바늘 위치가 왼쪽인 스트레치 스티치입니다. 트리코(올풀림 방지가 필요한), 섬세한 저지와 같이 얇은 원단의 솔기를 이을 때 이 재봉을 사용합니다.



오버캐스팅 스티치

기기 설정

- 패턴 : 12
- 실 장력 : AUTO
- 노루발 : 오버캐스팅 노루발 C
- 노루발 압력 : 7



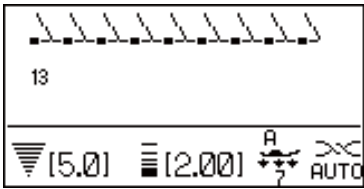
이 스티치는 원단의 솔기를 잇는 것과 가장자리 오버록을 동시에 할 때 사용 가능합니다.
솔기를 펼칠 필요가 없을 때 이 스티치를 사용합니다.
노루발 가이드 옆에 원단 가장자리를 놓은 다음 재봉합니다.

- 1 원단 가장자리
- 2 가이드

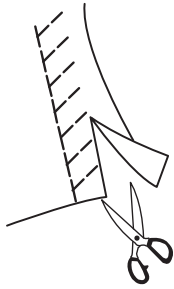
참고:

4.5 이하로는 스티치 폭을 변경할 수 없습니다.

니트 스티치

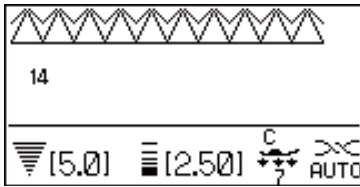


재봉기 설정
 패턴 : 13
 실 장력 : AUTO
 노루발 : 지그재그 노루발 A
 노루발 압력 : 7

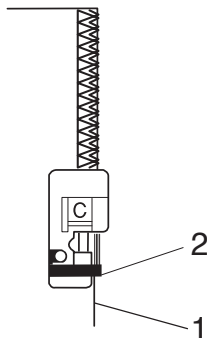


합성 니트와 신축성이 있는 벨로아와 같은 원단은 탄성과 강도가 아주 크기 때문에 이런 원단을 재봉할 때 이 스티치를 권장합니다.
 솔기 시접 여유를 충분히 남기고 원단의 가장자리를 따라 재봉합니다.
 재봉을 한 후에 스티치에 가깝게 솔기 시접 여유를 잘라 냅니다.

오버캐스팅 스티치



재봉기 설정
 패턴 : 14
 실 장력 : AUTO
 노루발 : 오버캐스팅 노루발 C
 노루발 압력 : 7

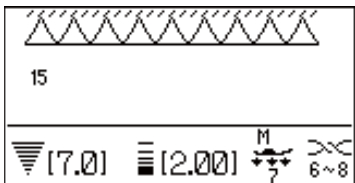


이것은 린넨과 개버딘과 같이 해지기 쉬운 원단에 유용한 스티치로서 지그재그 스티치 두 줄이 가장자리 위에 동시에 재봉되기 때문에 원단이 꼬이지 않습니다.

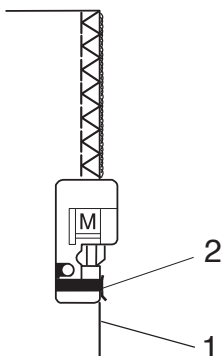
노루발 가이드 옆에 원단 가장자리를 놓은 다음 재봉합니다.
 1 원단 가장자리
 2 가이드

참고:
 4.5 이하로는 스티치 폭을 변경할 수 없습니다.

오버캐스팅 스티치



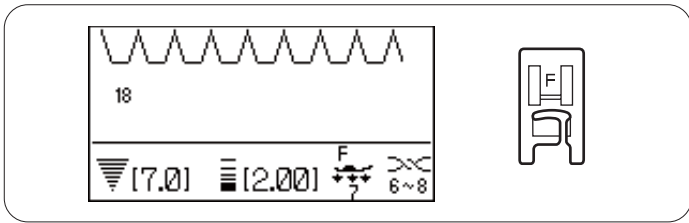
재봉기 설정
 패턴 : 15
 실 장력 : 6-8
 노루발 : 원터치 오버록 노루발 M
 노루발 압력 : 7



이 스티치는 전문 오버록 기계와 유사하게 전문적으로 원단의 가장자리를 마무리 할 수 있습니다.

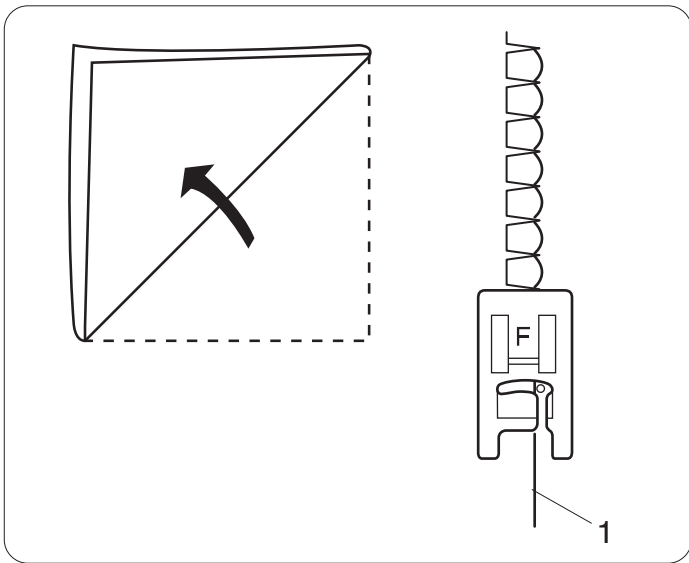
노루발 가이드 옆에 원단 가장자리를 놓은 다음 재봉합니다.
 1 원단 가장자리
 2 가이드

참고:
 스티치 폭을 변경 할 수 없습니다.



헬릭(조개모양) 스티치

재봉기 설정
 패턴 : 18 (유용한 장식 스티치)
 실 장력 : 6-8
 노루발 : 새틴 스티치 노루발 F
 노루발 압력 : 7

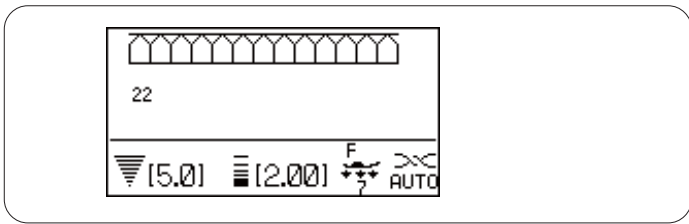


얇은 원단을 사용하여 그림과 같이 원단을 접고 접힌 부분에 바느질합니다.
 바늘이 접힌 가장자리를 지나가게만 하여 조개 모양의 가장자리를 만듭니다.
 (윗실의 장력을 증가시켜야 할 수도 있습니다.)

1 접힌 가장자리

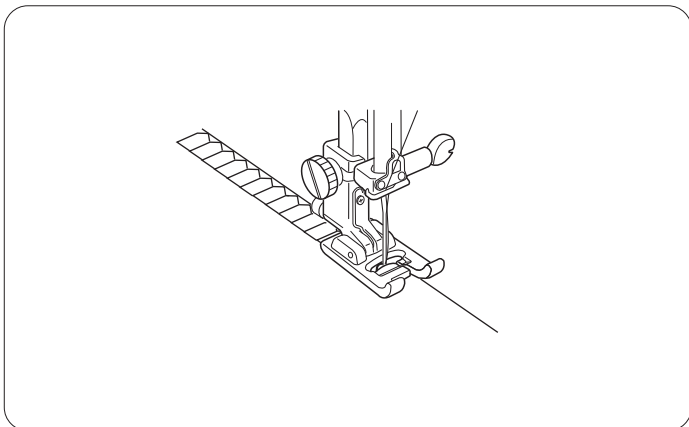
헬 스티치 열을 재봉하려면 열의 공간을 최소한 1.5cm (5/8") 떨어뜨립니다.

니트나 부드러운 실크 직물 원단에 원하는 방향으로 헬 스티치를 재봉하는 것도 가능합니다.



슈퍼 오버록 스티치

재봉기 설정
 패턴 : 22
 실 장력 : AUTO
 노루발 : 새틴 스티치 노루발 F
 노루발 압력 : 7



이 스티치는 공업용 오버록에 가장 가까운 모양으로 원단의 끝을 가장 효율적으로 마무리해 줍니다.

1982년 Elna에서 개발

원단의 끝부분을 투명 노루발 오른쪽 안쪽 모서리 부분에 맞추어 일정하게 박음질 합니다.

짜깁기

재봉기 설정

패턴 : 35

실 장력 : AUTO

노루발 : 자동 단추 구멍 노루발 R

노루발 압력 : 7

짜깁기 스티치를 선택하면 LCD표시창에 단추 홀더를 당겨 뒤로 열리는 메시지가 나타납니다.

뒤쪽으로 단추 홀더를 당깁니다.

노루발 아래에 원단의 모서리를 넣습니다.

바늘 상/하 위치 버튼을 두 번 누릅니다.

원단을 왼쪽으로 빼내고 뒷실을 노루발의 구멍을 통과하여 뽑아냅니다.

노루발 아래에 원단을 놓고, 시작 지점에 바늘을 내립니다. 그런 다음에 노루발을 내립니다.

- 1 단추 홀더
- 2 시작 지점

참고:

단추구멍레버는 밑으로 내리지 마세요.

재봉을 시작합니다.

재봉기는 2cm (3/4") 길이로 짜깁기 재봉을 하고 자동으로 정지합니다.

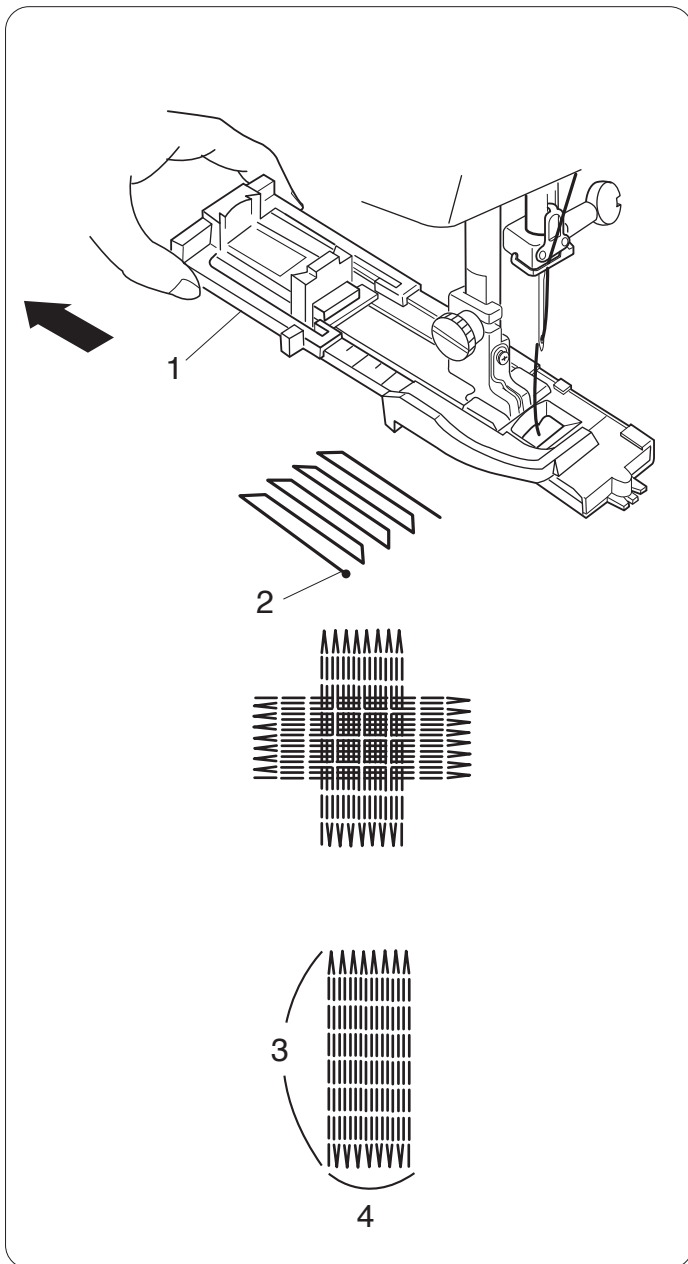
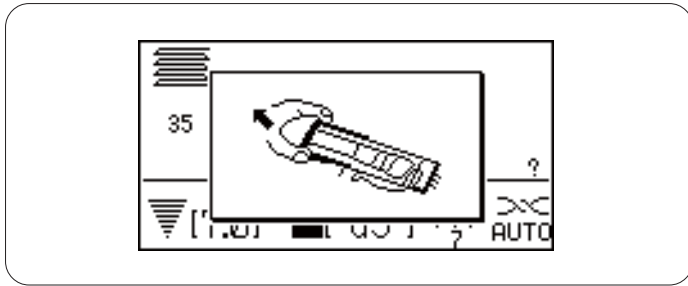
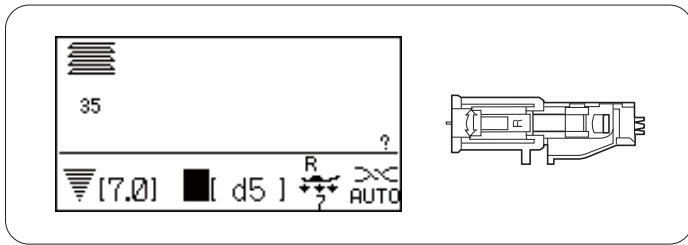
짜깁기로 찢어진 곳이나 구멍을 다 메울 때까지 다른 방향에서 재봉을 반복합니다.

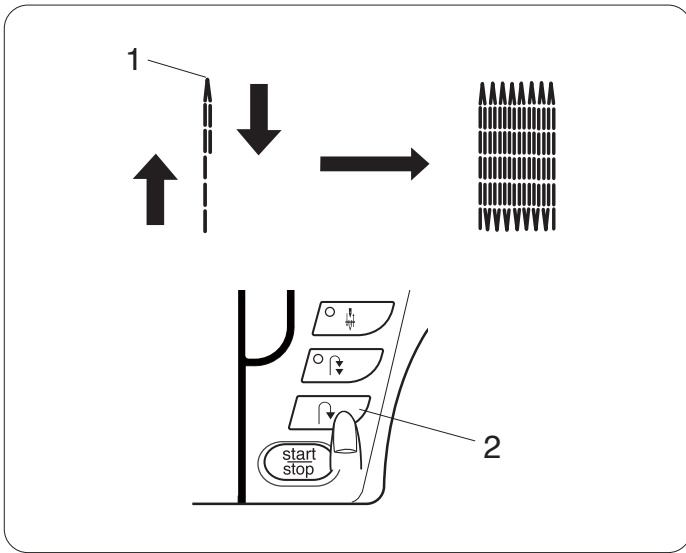
참고:

짜깁기의 최대 크기는 길이 2cm (3/4") 및 폭 0.7cm (1/4")입니다.

3 최대 길이 2cm (3/4")

4 최대 폭 0.7cm (1/4")





짧은 짜깁기 재봉

2cm(3/4")보다 더 짧게 짜깁기 하려면 먼저 원하는 길이를 재봉한후에 재봉기를 멈추고 후진버튼을 누릅니다. 이렇게 하면 원하는 길이가 결정됩니다. 재봉을 다시 시작하고 재봉기가 자동으로 정지할 때까지 재봉을 계속합니다.

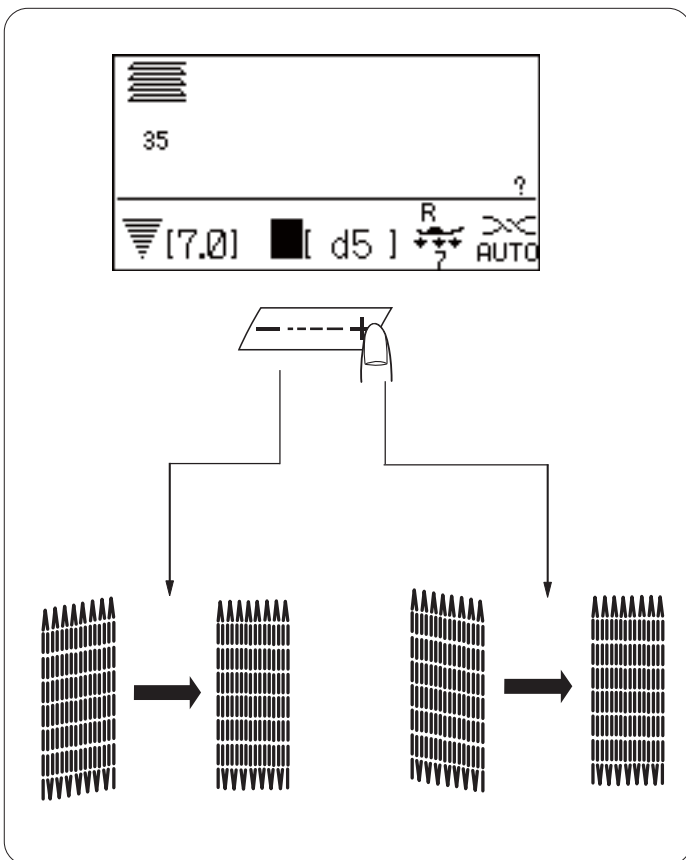
- 1 원하는 길이
- 2 후진 재봉 버튼

동일한 크기로 짜깁기 재봉하기

짜깁기 재봉을 한 후 동일한 크기에서 또 다른 짜깁기를 하면 됩니다.

다른 크기로 짜깁기 재봉하기

메모리 키 **M** 를 누르고 처음부터 재봉을 시작합니다.



짜깁기 좌우 높이 조절하기

원단의 종류, 겹수등과 같이 재봉 조건에 따라 짜깁기의 높이가 변할 수도 있습니다. 스티치 길이 조절 키로 높이가 다른 짜깁기를 수정할 수 있습니다.

왼쪽 모서리가 오른쪽보다 낮으면, “-” 기호를 눌러 수정합니다.

오른쪽 모서리가 왼쪽보다 낮으면, “+” 기호를 눌러 수정합니다.

참고:
높이는 d1에서 d9 내에서 조정 가능합니다.(초기설정 설정은 d5입니다)

바택

재봉기 설정

패턴 : 36
 실 장력 : AUTO
 노루발 : 새틴 스티치 노루발 F
 노루발 압력 : 7



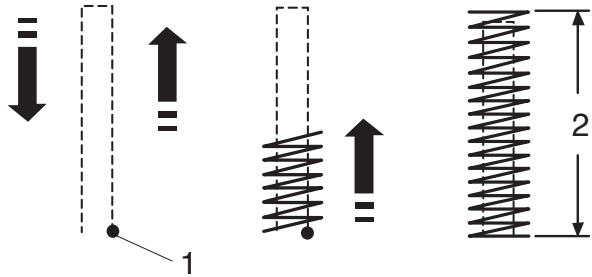
바택재봉은 높은 강도가 요구되는 주머니, 바지 밑위 솔기 및 벨트 캐리어를 보강할 때 사용됩니다

재봉하기

시작 지점에 바늘을 내리고 노루발을 내려 재봉기가 자동으로 정지할 때까지 재봉합니다.

재봉기는 자동으로 1.5cm (9/16") 길이로 바택재봉을 합니다.

- 1 시작 지점
- 2 1.5cm (9/16")

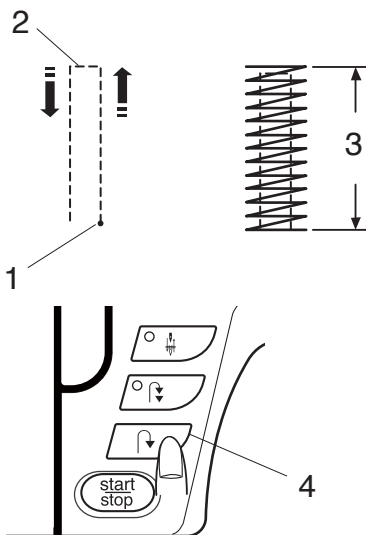


짧은 바택 재봉

1.5cm (9/16") 보다 짧게 보강 재봉을 하려면 먼저 원하는 길이를 재봉한 후에 재봉기를 정지시킨 다음 후진 재봉 버튼을 누릅니다.

원하는 길이가 결정됩니다. 재봉을 시작하고 재봉기가 자동으로 정지할때까지 재봉을 계속합니다.

- 1 시작 지점
- 2 원하는 길이
- 3 바택 재봉 길이
- 4 후진 버튼

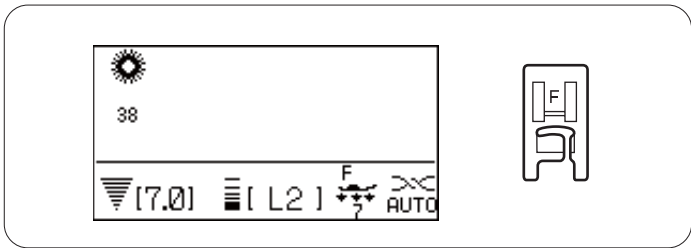


동일한 크기로 바택 재봉하기

동일한 크기로 다른 바택재봉을 하려면 기계를 끄지않고 재시작 하면 됩니다.

다른 크기로 바택 재봉하기

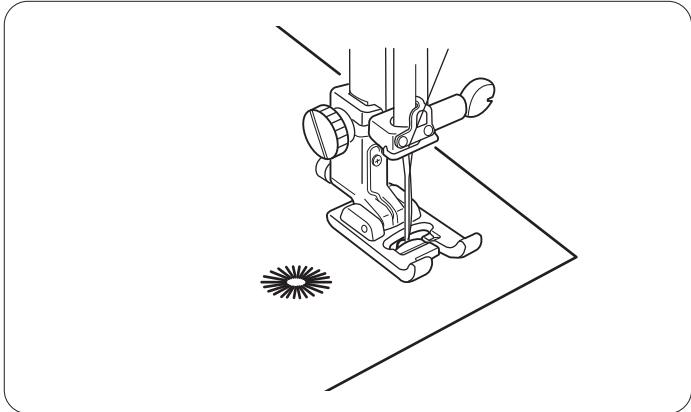
다른 크기로 다음 바택 재봉을 하려면 메모리 키 **M** 를 눌러 새로운 크기를 메모리하고 처음부터 재봉을 시작합니다.



아일렛

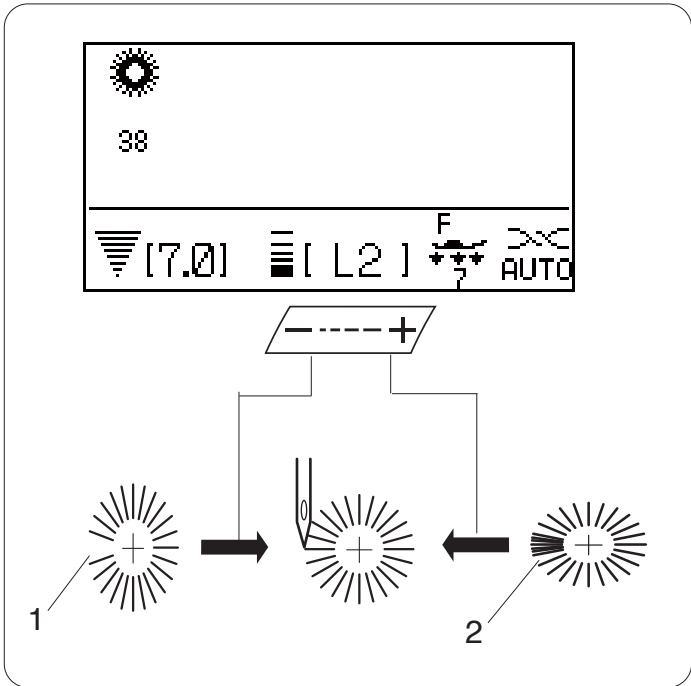
재봉기 설정
 패턴 : 38-40
 실 장력 : AUTO
 노루발 : 새틴 스티치 노루발 F
 노루발 압력 : 7

아일렛 재봉은 벨트 구멍 등에 사용됩니다.



재봉하기

재봉기가 자동으로 정지할 때까지 재봉합니다.
 편치나 뾰족한 가위로 작은 구멍을 뚫어 줍니다.



구멍의 모양 조절하기

다음과 같이 구멍의 모양을 조절할 수 있습니다.

땀 수가 건너 뛴 간격이 생기면
 스티치 길이 조절 버튼의 “-”기호를 누르고,

땀 수가 겹치는 곳이 있으면
 스티치 길이 조절 버튼의 “+”기호를 누릅니다.

- 1 땀 수가 건너 뛴 곳
- 2 땀 수가 겹치는 곳

참고:
 모양은 L1에서 L3 내에서 조정 가능합니다.
 (초기설정은 L2)

패치워크 및 컬팅

패치워크 피싱

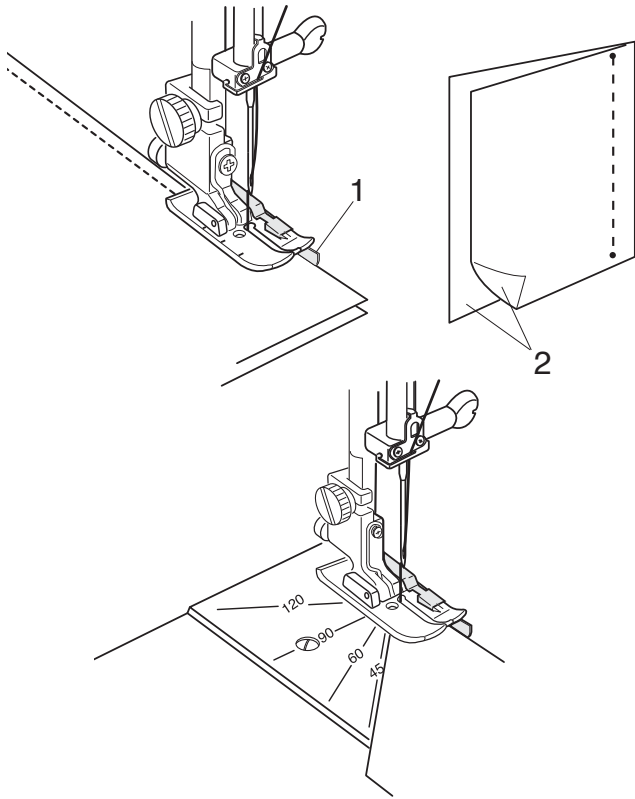
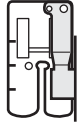
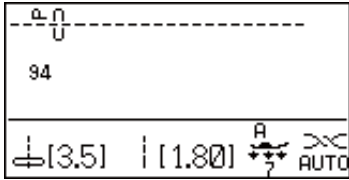
재봉기 설정

패턴 : 94

실 장력 : Auto

노루발 : 패치워크용 1/4" 노루발 O2

노루발 압력 : 7



패치워크 조각의 오른쪽을 함께 놓고 1/4" 솔기 시접 여유를 유지하도록 노루발의 가이드를 따라 원단의 가장자리를 조절하면서 재봉합니다.

1 가이드

2 원단의 오른쪽

바늘판의 각도 스케일

바늘판의 각도판을 사용하여 표시를 하지 않고도 원하는 각도로 쉽게 패치워크 조각의 솔기를 이을 수 있습니다.

(각도 스케일에는 45, 60, 90 및 120 도가 표시되어 있습니다.)

컬트 스티치

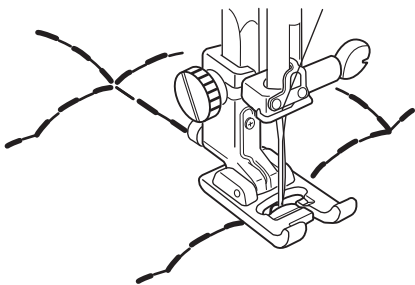
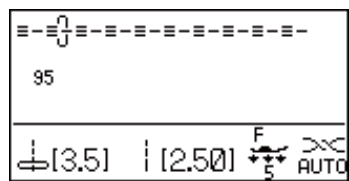
재봉기 설정

패턴 : 95

실 장력 : Auto

노루발 : 새틴 스티치 노루발 F

노루발 압력 : 5



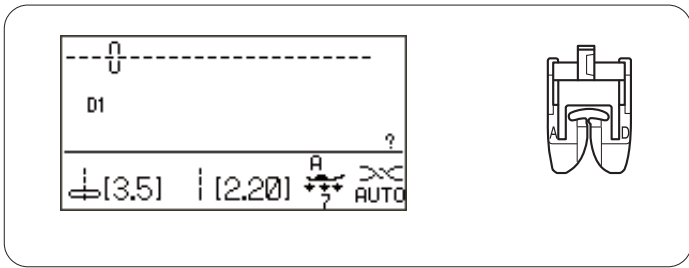
손바느질 효과를 나타낼때 사용합니다.

윗실(바늘)에 투명사를 선택하고 아랫실(복실)은 60수 면사를 사용합니다.

원단과 원단사이에 충전재를 넣고 안내선을 따라 재봉을 합니다.

참고:

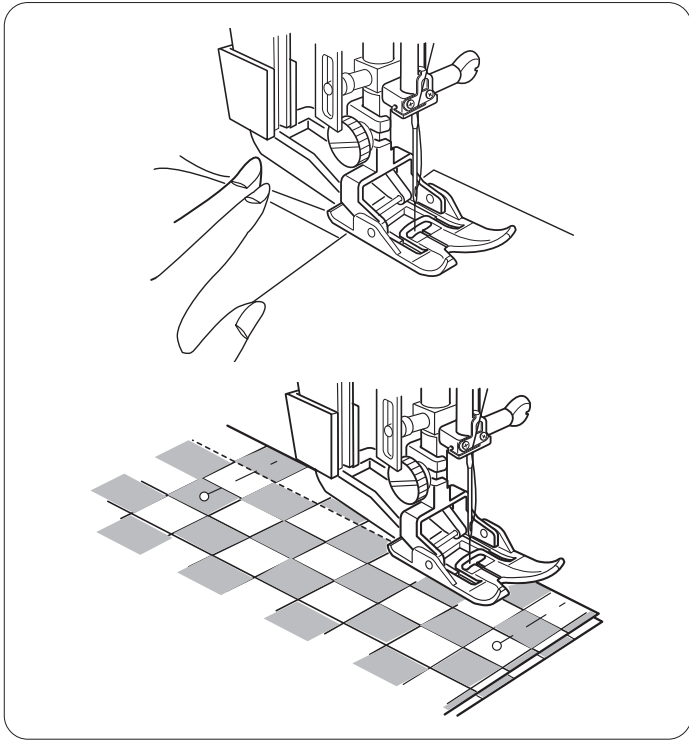
윗실의 장력은 필요에 따라 증가 시킬수도 있습니다.



듀얼피드 장치로 재봉하기

재봉기 설정
 패턴 : D1
 실 장력 : AUTO
 노루발 : 듀얼피드 노루발 AD
 노루발 압력 : 7

참고:
 패턴 번호 D1, D2, D3, 및 D4는 듀얼피드 장치로 재봉할 수 있습니다.



듀얼피드 장치는 비닐이나 가죽과 같이 재봉하기 힘든 원단을 재봉할 때 아주 효과적이고 원단이 미끄러지는 것도 방지됩니다

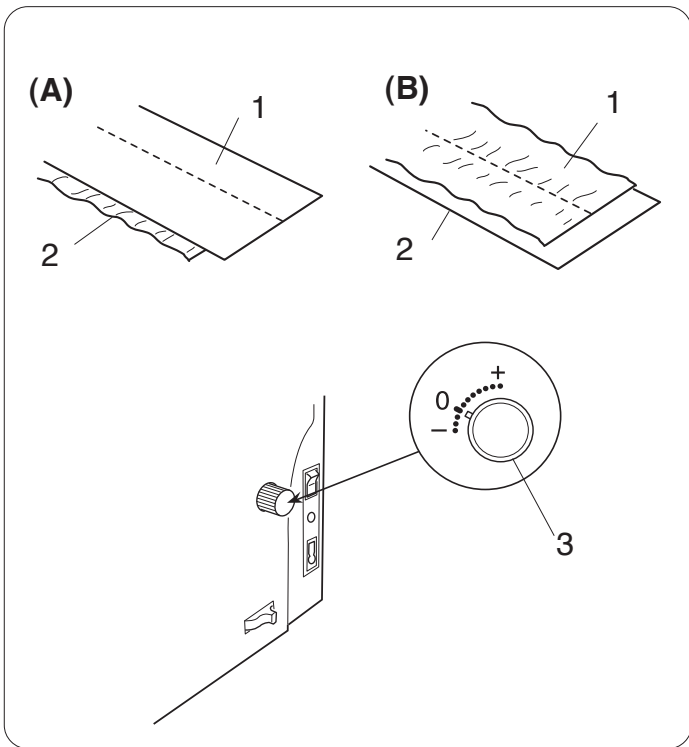
참고:
 듀얼피드 노루발을 부착하고 듀얼피드 장치를 맞물리는 방법에 관해서는 25 페이지를 참조

재봉
 노루발을 올리고 바늘판 위에 있는 솔기 가이드 옆에 원단을 놓은 후 시작하고자 하는 지점에 바늘을 내립니다.

윗실과 밑실을 뒤쪽을 향해 끌어 당기고 노루발을 내립니다.

중간 속도로 재봉을 시작하고 원단이 자연스럽게 공급되도록 솔기가이드를 따라 원단을 조심스럽게 넣습니다.

격자무늬 원단을 이을 때는 위 아래 원단의 격자무늬를 맞추고 둘을같이 핀으로 집어줍니다.



듀얼피드 조절 다이얼

듀얼피드 조절 다이얼은 "0"으로 설정합니다. 그렇지만 원단의 종류에 따라 듀얼피드의 효과가 다르기 때문에 이 다이얼을 이용하여 듀얼피드 밸런스를 조정해야 할 수도 있습니다.

재봉하고자 하는 원단의 조각에 시험으로 재봉하여 듀얼피드 밸런스를 확인합니다.

- (A) : 아래 원단에 잔주름이 있는 경우
 듀얼피드 조절 다이얼을 "+"로 돌립니다.
- (B) : 위 원단에 잔주름이 있는 경우
 듀얼피드 조절 다이얼을 "-"로 돌립니다.

- 1 윗원단
- 2 아래원단
- 3 듀얼피드 조절 다이얼

참고:
 노루발의 압력을 낮추어도 피드 밸런스가 향상 됩니다.

퀼팅

재봉기 설정

패턴 : D1
 실 장력 : AUTO
 노루발 : 지그재그 노루발 A 또는 듀얼피드 노루발 AD
 노루발 압력 : 7

퀼팅 가이드 바 부착하기

퀼팅 가이드 바를 오프닝에 넣고 솔기 사이의 원하는 지점까지 퀼팅 가이드 바를 밀어 넣습니다.

- 1 노루발 홀더의 오프닝
- 2 퀼팅 가이드 바
- 3 솔기 사이의 폭

재봉하기

수용성 마커를 이용해서 재봉할 첫선을 그어주세요. 선위로 재봉을 시작합니다.

다음열을 재봉하려면 퀼트 가이드를 앞 전에 바느질한 선에 맞추어 재봉을 시작합니다..

직선스티치 침판

이침판은 작은 바늘구멍이 있어서 직선재봉을 할때 주름지거나 땀을 건너뛰거나 하는 일을 막아줍니다.(바늘위치는 항상 중앙)

직선스티치 침판 부착

바늘 상/하 위치버튼을 눌러 바늘을 올립니다. 노루발을 올리세요.

전원스위치를 끕니다. 노루발과 바늘을 제거합니다. 침판용 드라이버를 사용해서 나사를 푼니다.

1 나사

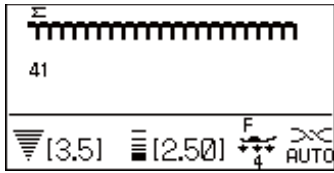
표준침판을 제거합니다. 직선 바느질 침판을 놓습니다. 나사를 다시 조입니다. 전원을 켭니다.

원단을 노루발 아래놓습니다. 바늘 위치가 중앙에 있는지 확인합니다. 노루발을 내리고 재봉을 시작합니다.

경고:

이 침판은 바늘위치를 중앙에 둔 직선재봉만 사용가능합니다. 지그재그같이 좌우로 움직임이 있거나 중심에서 벗어난 스티치로 재봉을 하시면 바늘이 침판을 쳐서 부러질수 있습니다.

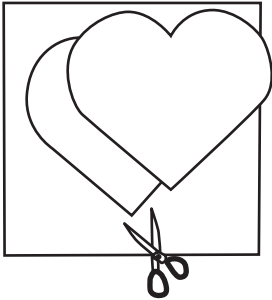
단추아플리케



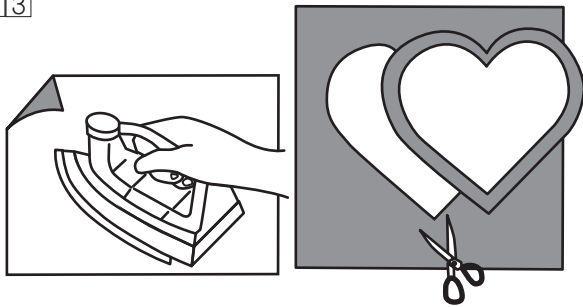
재봉기 설정
 패턴 : 41
 실 장력 : AUTO
 노루발 : 새틴스티치 노루발F
 노루발 압력 : 4

퀼트원단에 작은 조각을 장식하는데 많이 애용합니다.
 노루발의 압력은 4에 설정할수도 있습니다.

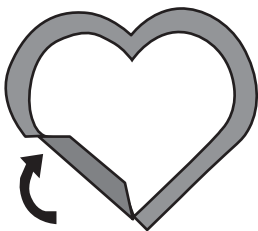
1



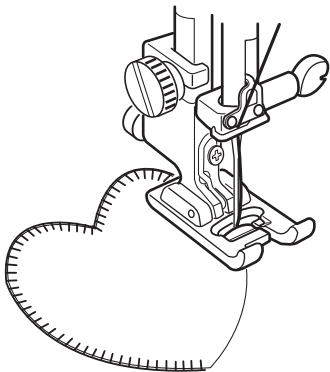
2 3



4



5



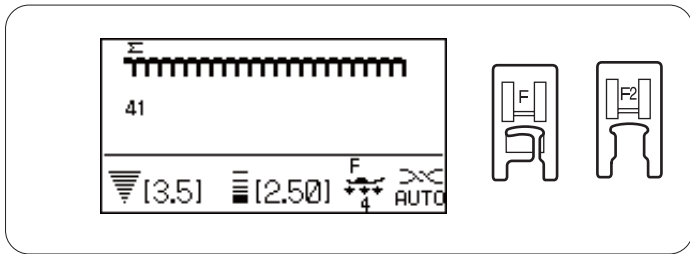
1 먼저 부직포로 아플리케 조각을 자릅니다.
 (접착식 부직포를 사용하면 편리합니다.)

2 아플리케 조각을 원단의 안쪽면에 대고 다리미로 다려
 줍니다.

3 원단을 아플리케 조각보다 크게 자릅니다.

4 원단을 부직포 조각안으로 접어줍니다.

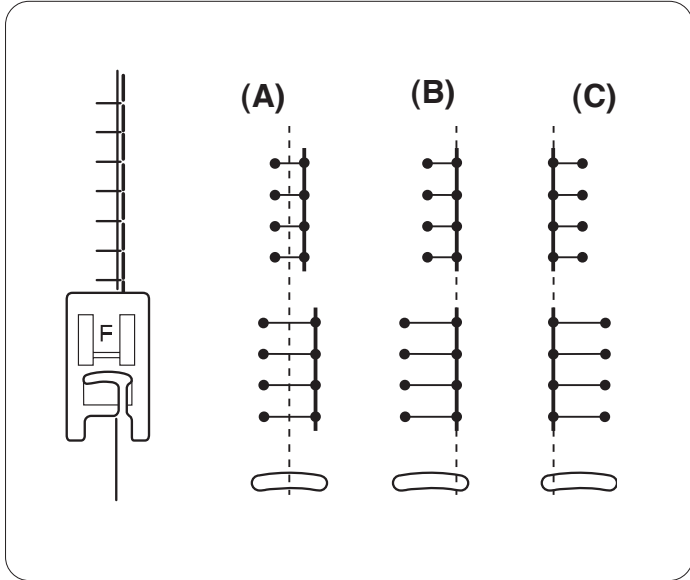
5 그림과 같이 아플리케 바느질을 이용하여 가장자리를 따라
 재봉을 합니다.



아플리케

재봉기 설정

- 패턴 : 41-50
- 실 장력 : AUTO
- 노루발 : 새틴 스티치 노루발 F 또는
오픈 새틴 스티치 노루발 F2
- 노루발 압력 : 4



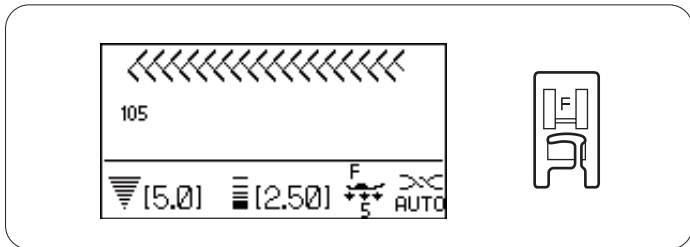
원단 위에 아플리케를 놓고 제 자리에 시침질을 하거나 아니면 퓨저블 웹(fusible web)을 사용하여 아플리케를 제 자리에 고정시킵니다.

바늘이 오른쪽으로 방향을 바꿀 때 바늘이 아플리케의 가장자리에 떨어지도록 아플리케 원단을 조정합니다.

(A) : 패턴 번호 41에서 43까지의 바늘 하강 위치는 중심 고정이고 스티치 폭은 대칭적으로 변화합니다.

(B) : 패턴 번호 44에서 48까지의 바늘 하강 위치는 오른쪽 고정이며 스티치 폭을 변경할 경우에는 왼쪽 바늘 하강 위치가 변경됩니다.

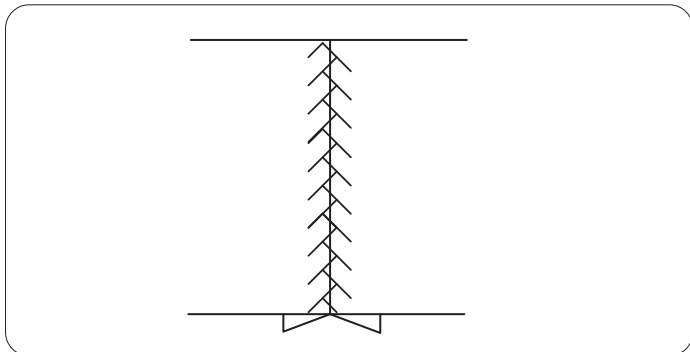
(C) : 패턴 번호 49에서 50까지의 바늘 하강 위치는 왼쪽 고정이며 스티치 폭을 변경할 경우에는 오른쪽 바늘 하강 위치가 변경됩니다.



패치워크 스티치

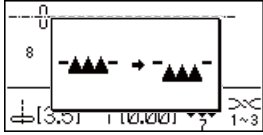
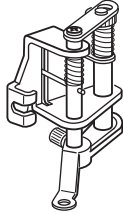
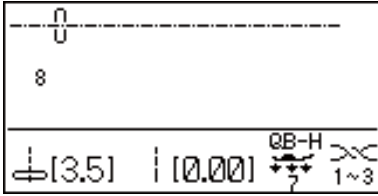
재봉기 설정

- 패턴 : 105-111(퀵트)
- 실 장력 : Auto
- 노루발 : 새틴 스티치 노루발 F
- 노루발 압력 : 5



오른쪽이 위로 가도록 솔기를 펴고 솔기선을 따라 패치워크 스티치를 재봉합니다.

프리모션 (Basting)

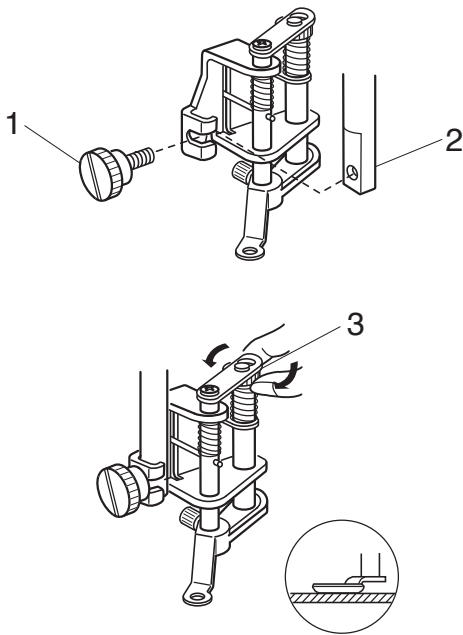


재봉기 설정

패턴	: 8
실 장력	: 1-3
노루발	: 컨버터블 프리모션 퀴팅 노루발 QB-H
노루발 압력	: 7
톱니	: 내려줌

프리모션 스티치를 선택하는 경우 LCD표시창에 톱니를 낮추는 방법이 설명됩니다.

톱니를 낮추는 방법에 관해서는 22페이지를 참조



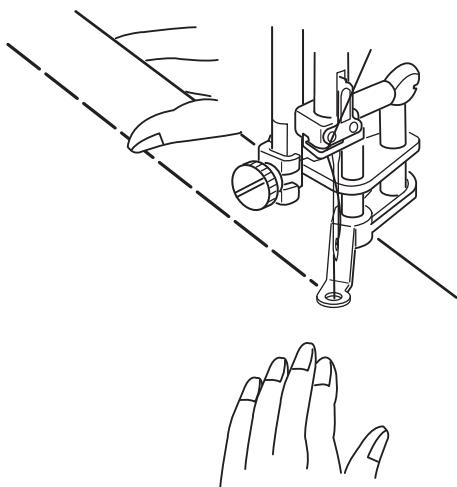
컨버터블 프리모션 퀴팅 노루발 부착하기

고정 나사를 풀고 노루발 홀더를 빼낸 후 컨버터블 프리모션 퀴팅 노루발을 노루발 손잡이에 부착하고 드라이버로 고정 나사를 단단히 조여줍니다.

노루발의 바닥이 원단의 윗면을 거의 닿을 때까지 둥근 나사를 돌려 노루발의 높이를 조정합니다.

- 1 고정 나사
- 2 노루발 손잡이
- 3 둥근 나사

재봉



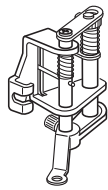
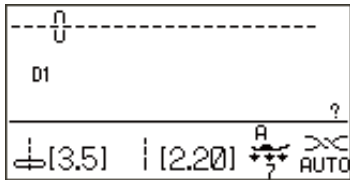
톱니를 내린 후 노루발의 구멍을 통하여 윗실을 통과시키고 실을 뒤쪽으로 끌어 당깁니다.

원단을 놓고 노루발을 내린 후 전자식 발판을 밟으면 재봉기는 한 땀을 뜨고 자동으로 정지합니다.

전자식 발판에서 발을 뺍니다.

원단을 펴평하게 잡고 다음 스티치를 하려는 곳으로 밀어줍니다.

프리모션 킨팅



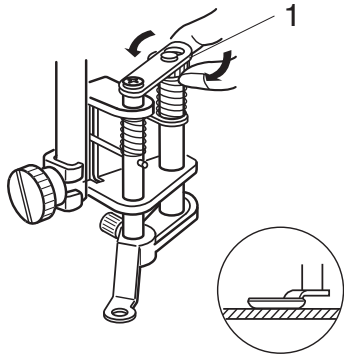
재봉기 설정

- 패턴 : D1
- 실 장력 : AUTO
- 노루발 : 컨버터블 프리모션 킨팅 노루발 QB-H
- 노루발 압력 : 7
- 톱니 : 내려줌 (22 페이지 참조)

컨버터블 프리모션 킨팅 노루발 부착하기

컨버터블 프리모션 킨팅 노루발을 부착하고 바늘이 노루발의 구멍중심에 들어가는지 확인합니다.(75 페이지 참조). 노루발의 바닥이 킨트 층의 맨 위에 거의 닿을 때까지 등근 나사를 돌려 노루발의 높이를 조정합니다.

1 등근 나사



직선침판 사용시 72페이지 참조

노루발 교체하기

이 노루발에는 클로즈드(closed-toe)노루발이 부착되어 나오지만, 오픈 노루발 및 클리어뷰 노루발로 전환 가능합니다. 노루발을 교체하려면 노루발을 들어 올리고 등근 나사를 돌려 노루발을 가장 낮은 위치로 보냅니다.

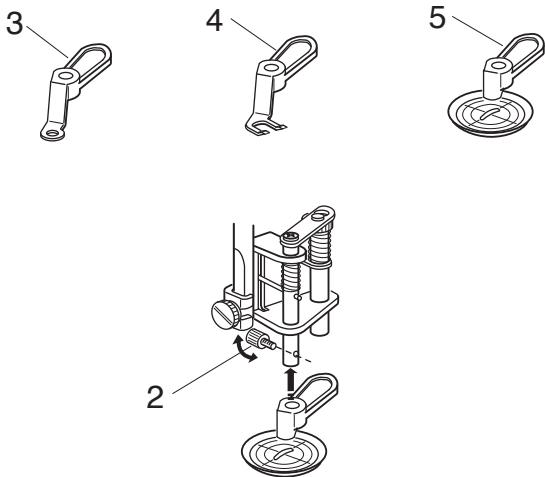
고정 나사를 제거하고 클로즈드 노루발을 제거 합니다. 원하는 노루발을 부착하고 고정 나사로 고정시킨 후 노루발의 높이를 조정합니다. (위의 내용 참조)

2 고정 나사

3 클로즈드 노루발

4 오픈 노루발

5 클리어뷰 노루발



참고:

지그재그 스티치인 경우에는 클리어뷰 노루발만 사용 가능합니다.

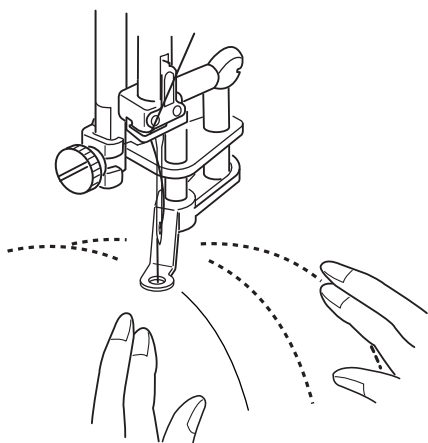
재봉

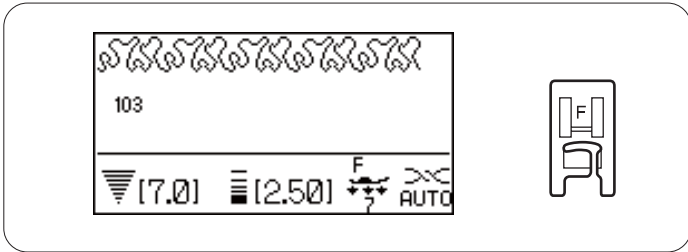
킨트 원단을 시침질하거나 핀으로 고정하고 수성 마커로 맨위의 원단에 킨트 디자인을 그립니다.

손으로 킨트 원단을 조정하면서 중간 속도로 재봉합니다. 스티치 당 3mm(1/8") 이하로 킨트 원단을 이동시킵니다.

경고:

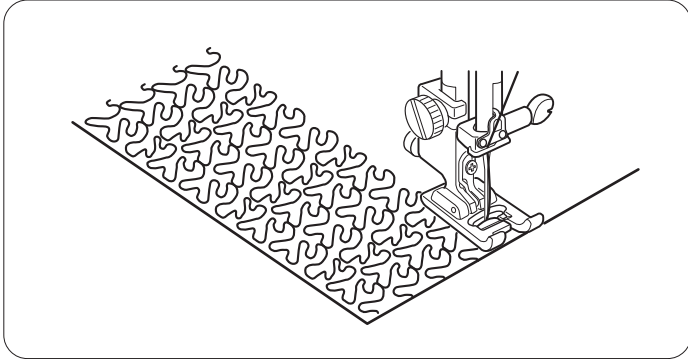
클로즈드 또는 오픈 노루발이 부착되어 있는 경우 바늘 위치가 중심인 직선 스티치 이외의 패턴을 선택하면 안됩니다. 오픈 노루발이 부착되어 있는 경우 킨트 층을 사용자 쪽으로 이동시키면 안됩니다.





스티플링 스티치

재봉기 설정
 패턴 : 101, 102, 103
 실 장력 : AUTO
 노루발 : 새틴 스티치 노루발F
 노루발 압력 : 7

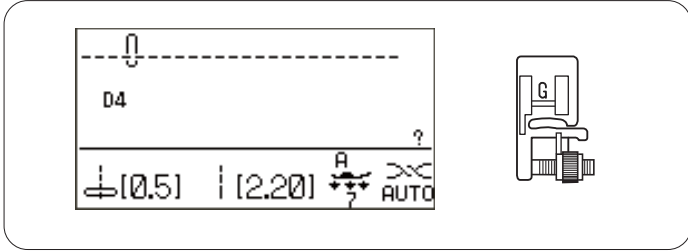


미리 프로그램된 스티플링 스티치를 이용하여 킷트의 좁은 공간을 손쉽게 만들 수 있습니다.

원단과 원단사이에 솜을 넣고 재봉을 합니다.

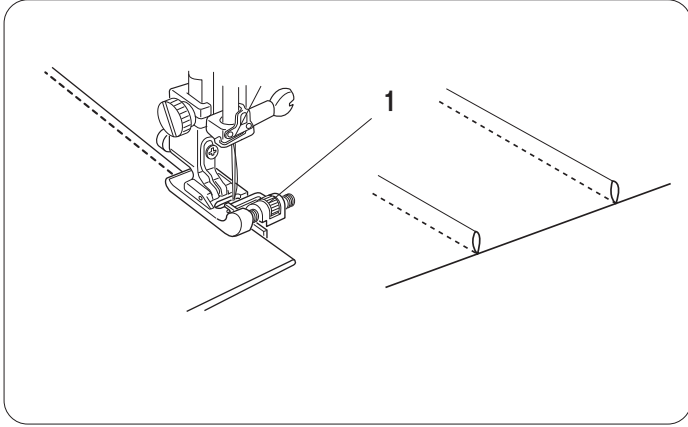
데코레이션 재봉

핀턱



재봉기 설정

패턴 : D4
 실 장력 : AUTO
 노루발 : 단뜨기 노루발G
 노루발 압력 : 5



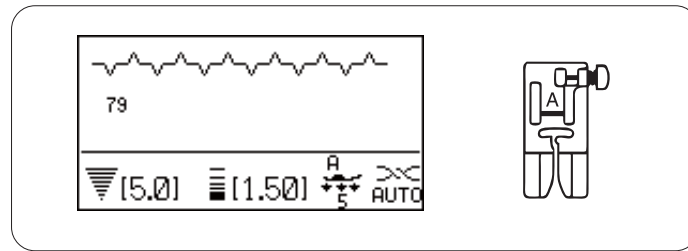
패턴조각을 커팅하기 전에 원단에 아름다운 핀턱 장식무늬를 만들 수 있습니다.

원단에 일정한 간격으로 수성마커를 이용하여 그어줍니다. 원단을 안쪽으로 접어서 노루발 가이드 부분에 원단의 끝부분을 맞추어 줍니다.

핀턱의 높이는 조절나사를 이용하여 조절합니다.

1 나사

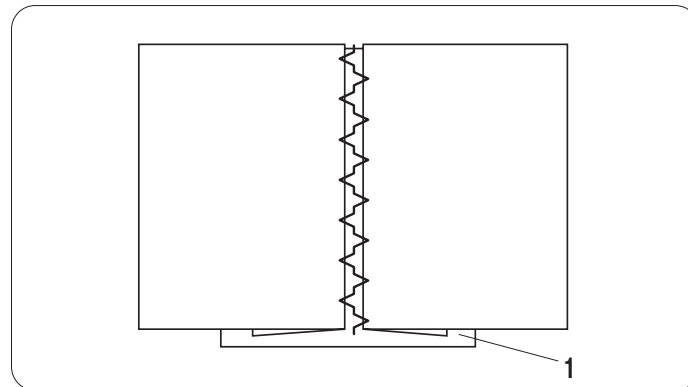
재봉을 시작합니다.



패고팅 (Fagoting)

재봉기 설정

패턴 : 65, 79
 실 장력 : AUTO
 노루발 : 지그재그 노루발 A
 노루발 압력 : 5



블라우스나 드레스의 앞면이나 소매에 사용되는 스티치로서 장식용으로 많이 사용됩니다.

두원단을 하나로 이을때 원단 사이에 약간의 간격을 남겨둡니다.

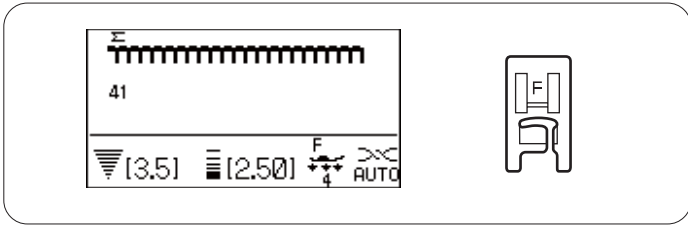
다음과 같이 원단을 준비합니다.

원단사이에 0.3cm(1/8인치)정도 공간을 띄우고 뒷쪽에 심감을 덧대어 접힌 끝단과 함께 시침질을 합니다.

1 심감

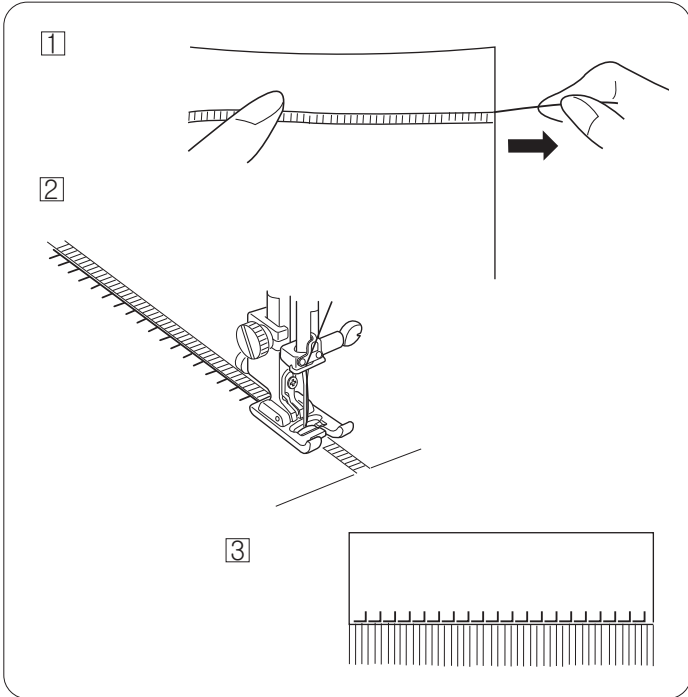
0.3cm(1/8인치)여유공간에 바늘이 접힌 두 원단위를 교차하면서 지나가는지 확인하여 재봉합니다.

마지막으로 시침질과 심감을 제거하고 다림질로 마무리합니다.



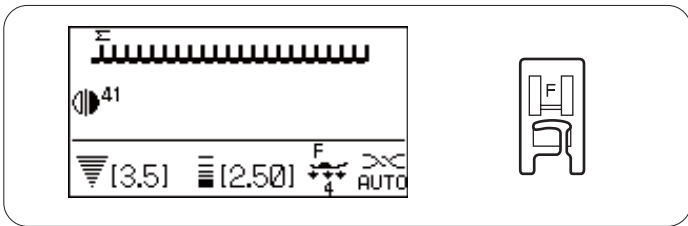
슬장식 만들기

재봉기 설정
 패턴 : 41
 실장력 : AUTO
 노루발 : 새틴스티치 노루발F
 노루발압력 : 4



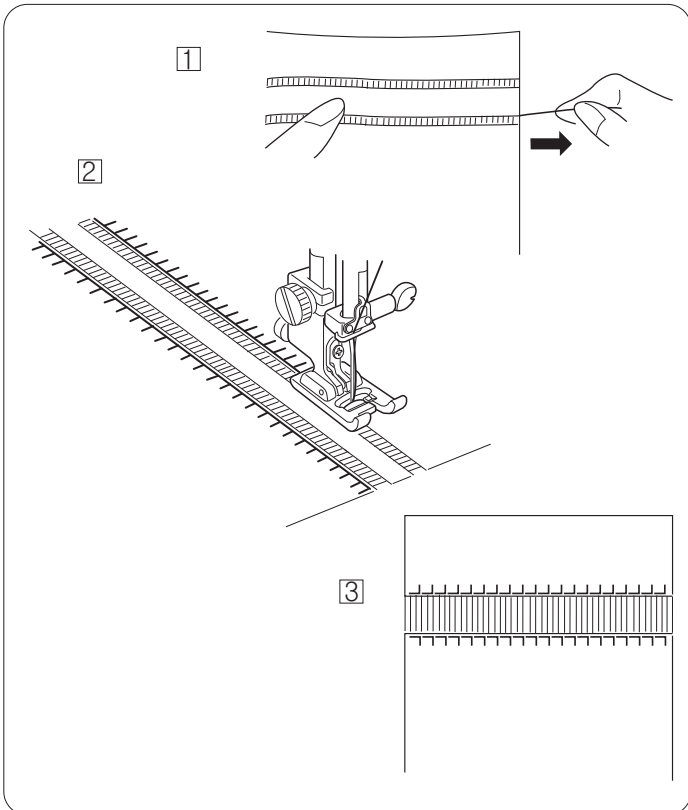
원단의 시실이나 날실을 뽑은뒤 그 자리에 여러가지 무늬를 넣는 서양자수, 손수건이나 식탁보에 많이 쓰입니다.

- 1 먼저 가로방향으로 원단의 날실을 원하는 길이가 되도록 한 올씩 뽑아줍니다.
- 2 노루발을 왼쪽선에 맞추어 재봉합니다.
- 3 재봉이 끝난후 남은 부분은 잘라줍니다.



드론워크

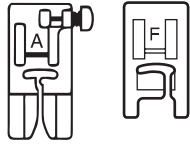
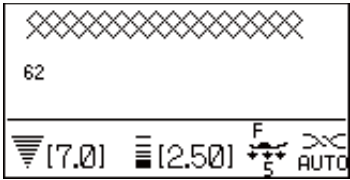
재봉기 설정
 패턴 : 41
 실장력 : AUTO
 노루발 : 새틴스티치 노루발F
 노루발 압력 : 4



원단의 시실이나 날실을 뽑은뒤 그 자리에 여러가지 무늬를 넣는 서양자수, 손수건이나 식탁보에 많이 쓰입니다.

- 1 먼저 가로방향으로 원단의 날실을 원하는 길이가 되도록 한 올씩 뽑아줍니다.
- 2 그림처럼 날실을 뽑아낸 자리를 재봉하고 반대편으로 돌린다음 위와 같은 방법으로 다시 재봉합니다.
- 3 재봉이 끝난 후 가운데 부분의 남은 날실을 뽑아 그림 처럼 만들어 줍니다.

주름 장식 (Smocking)



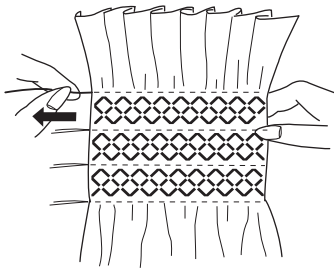
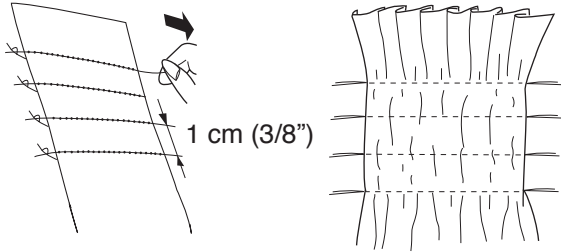
재봉기 설정

패턴 : 55-58, 61-63, 69-71

실 장력 : AUTO

노루발 : 지그재그 노루발 A, 새틴 스티치 노루발 F

노루발 압력 : 5



삼베(무명), 깡엄(Gingham) 또는 샬리(Challis)와 같이 부드럽고 얇은 원단을 사용하고 계획한 폭보다 3배 더 넓게 원단을 자릅니다.

주름을 잡을 부분을 가로질러 1cm (3/8") 떨어진 곳에서 스티치 길이는 "5.0"으로 실 장력은 "0"으로 느슨하게 한 상태에서 직선 스티치를 재봉합니다.

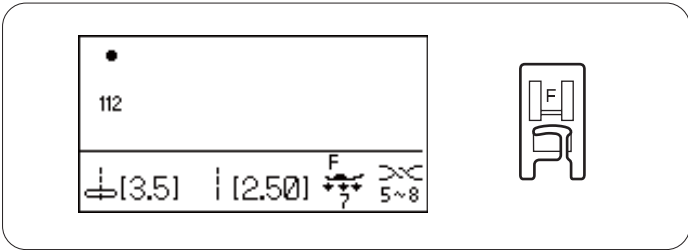
한쪽 끝의 실을 묶고 다른 끝에서 밑실을 당겨 작은 주름을 고르게 분배합니다.

참고:

밑실을 들어 올리고 재봉을 시작하기 전에 실 끝을 10cm (4")만큼 뒤로 당겨줍니다.

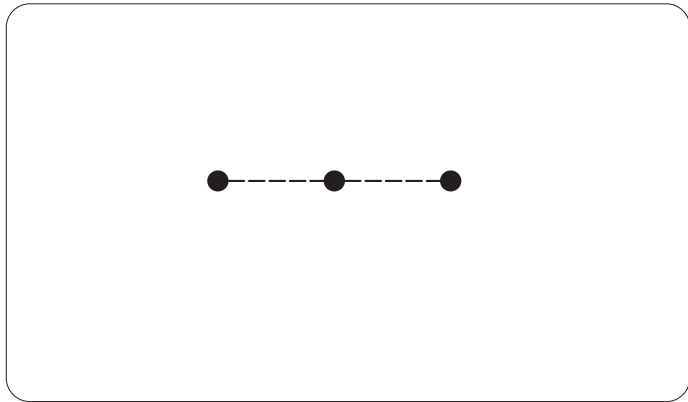
면판에 있는 실 컷터기를 사용 합니다

주름 장식 스티치를 선택하고 실 장력을 AUTO로 되돌린 후 주름진 줄 사이에 주름 장식 스티치를 재봉하고 주름진 줄 사이의 직선 스티치를 제거합니다.



프렌치 넷

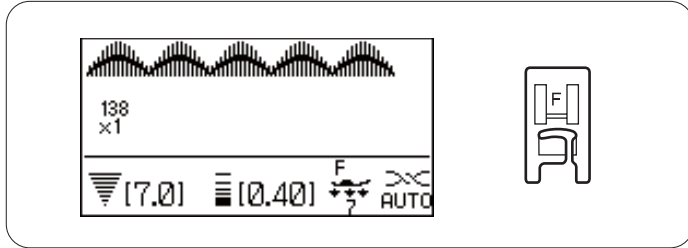
재봉기 설정
 패턴 : 112, 161
 실 장력 : 5-8
 노루발 : 새틴 스티치 노루발 F
 노루발 압력 : 7, 5



원단을 노루발아래에 내려놓고 노루발을 내린다음 재봉을 시작합니다.

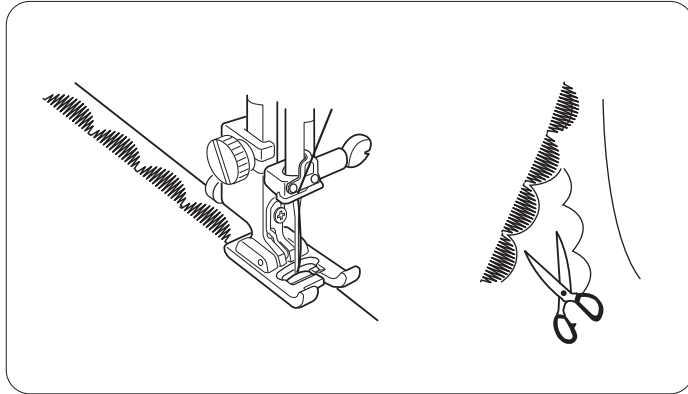
재봉이 끝난후 노루발을 들고 원단을 옮긴후 다시 재봉합니다.

참고:
 만약 프렌치 넷 스티치와 직선스티치를 반복적으로 재봉하려면 두개의 스티치를 조합하면 됩니다. 조합방법은 92페이지를 참조하세요.



스칼렛

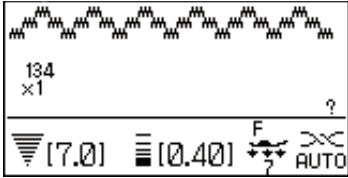
재봉기 설정
 패턴 : 138, 139
 실 장력 : AUTO
 노루발 : 새틴 스티치 노루발 F
 노루발 압력 : 7



원단의 끝부분을 아름답게 장식할 수 있습니다.

예쁜 스칼렛 스티치를 하는 요령은 원단의 끝단에서 약 1cm정도를 띄우고 바느질한 다음, 무늬를 따라 원단을 잘라줍니다.

코딩 (3줄 코딩)



재봉기 설정

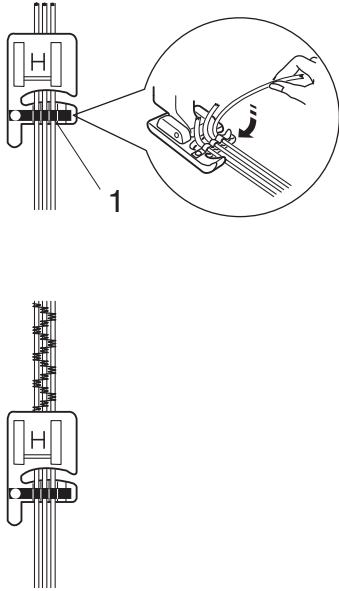
패턴 : 134
실 장력 : AUTO
노루발 : 코딩 노루발 H
노루발 압력 : 7

노루발 스프링 아래에 코딩 3줄을 삽입하고 노루발 아래에서 뒤쪽으로 뽑아 냅니다.

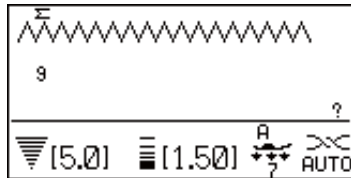
1 스프링

재봉이 고르게 되도록 3줄을 평행하게 잡고 3줄 위로 재봉하도록 합니다.

재봉을 하는 방향으로 원단을 조절하면서 천천히 섬세하게 바느질합니다.



코딩 (1줄 코딩)

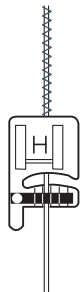


재봉기 설정

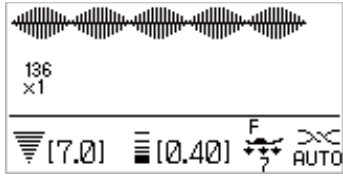
패턴 : 9 (유용한 장식 스티치)
실 장력 : AUTO
노루발 : 코딩 노루발 H
노루발 압력 : 7

노루발 스프링 아래에 코딩 한줄을 삽입하고 노루발 아래에서 뒤쪽으로 뽑아 냅니다. (스프링의 중심 구멍을 사용)

패턴 9 를 선택한 다음 스티치 폭을 줄여주고 재봉합니다.



새틴 스티치



재봉기 설정
 패턴 : 133-152
 실 장력 : AUTO
 노루발 : 새틴 스티치 노루발 F
 노루발 압력 : 7

이 그룹의 스티치는 스티치 밀도는 동일하게 유지하면서 원래의 길이를 5배까지 더 길게 늘일 수 있습니다.

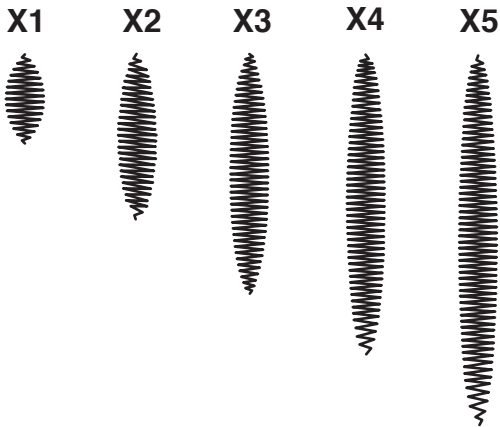
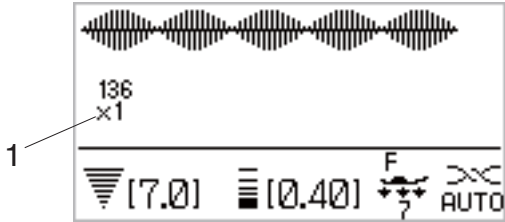
예시 : 패턴 번호 136

패턴 번호 136호를 선택합니다.

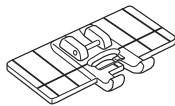
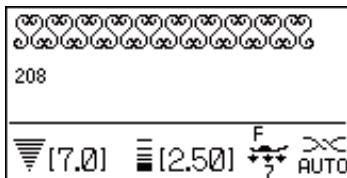
연장 키 **[E]** 를 눌러 원하는 연장 비율을 선택하고 연장 비율은 원 패턴길이의 배수 X1 (원 길이)에서 X5까지로 표시됩니다.

1 연장 비율

스티치의 길이와 폭도 변경 가능합니다.



보더가이드 노루발로 보더 디자인 재봉하기

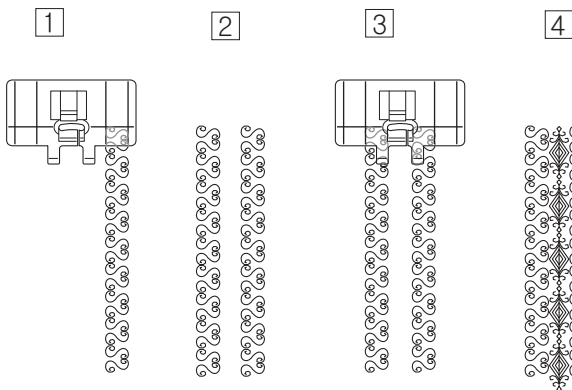


재봉기 설정
 패턴 : 아래의 예를 참고
 실 장력 : AUTO
 노루발 : 보더 가이드 노루발
 노루발 압력 : 7

예시 : 패턴 번호 208, 212

보더 가이드 노루발을 부착합니다.

- 1 패턴 208번을 선택하고 패턴 한 라인을 재봉합니다. 패턴 208번의 라인이 노루발의 오른쪽 가이드들 사이에 들어 맞을수 있도록 원단의 위치를 잡습니다.
- 2 패턴 208번을 선택하고 패턴 한 라인을 재봉합니다.
- 3 두개의 패턴 라인이 노루발의 내부 가이드들 사이에 들어 맞을수 있도록 원단의 위치를 잡습니다.
- 4 패턴 212번을 선택하고 패턴 한 라인을 재봉합니다



원형재봉

제품에 들어있는 원형핀을 이용하여 원형 바느질을 할 수 있습니다.
노루발 아래에 원단을 내려놓고 원형바느질 포인트에 원형핀을 꽂아 줍니다.

- 1 원형 포인트
- 2 원형 핀

스칼렛 무늬등을 이용하여 재봉합니다.

장식스티치를 선택합니다.


원단의 중심에 원형핀을 원형 바느질 포인트에 꽂아줍니다.
노루발을 내리고 재봉을 시작합니다. 원단이 회전을 잘 할 수 있도록 손으로 가이드 해줍니다.

참고:

얇은원단/중간두께의 원단같은 경우 원형으로 올바르게 회전하기위해 손으로 가이드를 해주셔야 합니다.

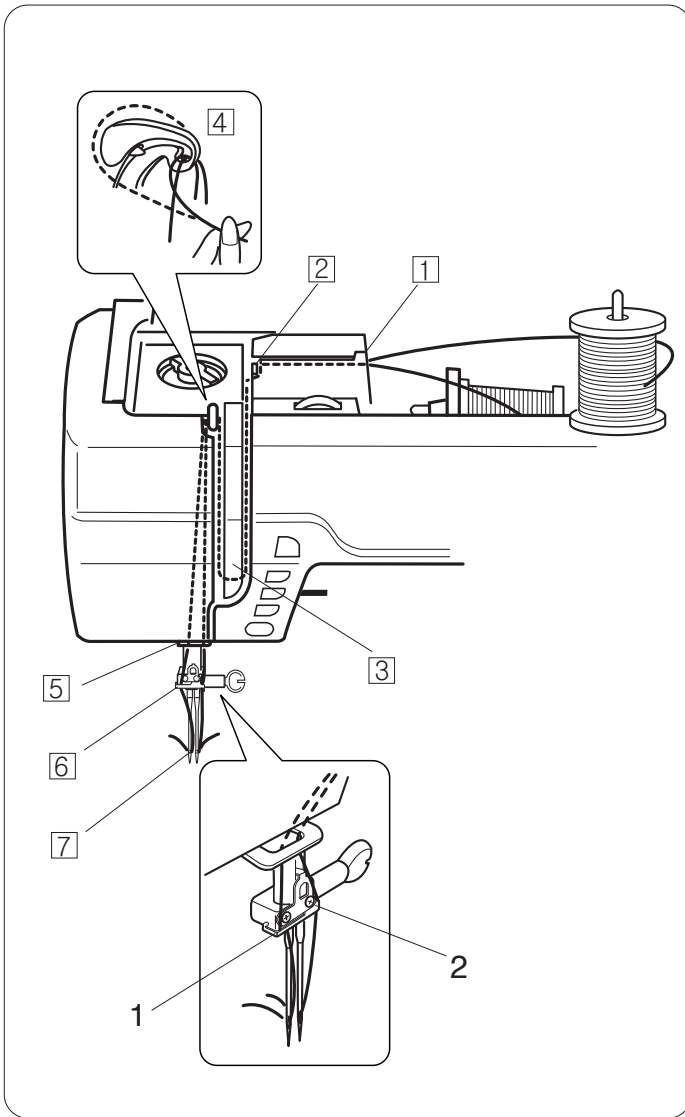
쌍침 바늘 재봉

주의:

바늘을 교체하고 재봉기에 실을 끼우기 전에 전원을 끕니다.
쌍침 바늘로 재봉을 할 때는 쌍침 바늘 키  를 누릅니다.

참고:

지그재그 노루발 A 또는 새틴 스티치 노루발 F를 사용.
60수 또는 더 가는 실을 사용.
재봉을 시작하기 전에 스티치를 테스트 해 보는 것이 좋습니다.



쌍침 재봉을 위한 실 끼우기

바늘을 가장 높은 위치까지 올리고 노루발을 올립니다.

보조 실패꽃이를 부착한다. (32 페이지 참조)

실패에서 실 2개를 모두 뽑아 내고 ① 에서 ⑦ 까지의 지점을 통과시킵니다.

실 두 가닥이 엉키지 않도록 주의합니다.

두 가닥중 한 가닥을 왼쪽에 있는 바늘대 실 가이드로 다른 한 가닥은 오른쪽에 있는 실 가이드로 통과시켜줍니다.

1 바늘대 실 가이드(왼쪽)

2 바늘대 실 가이드(오른쪽)

손으로 앞에서 뒤쪽으로 바늘에 실을 끼웁니다.

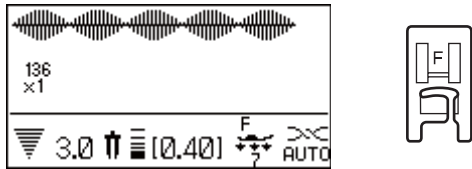
참고

①에서 ⑤까지 지점에 실을 끼우는 것은 단침 바늘의 경우와 동일합니다.


(쌍침 바늘은 자동 실 끼우기 장치를 사용할 수 없음)

재봉기 설정

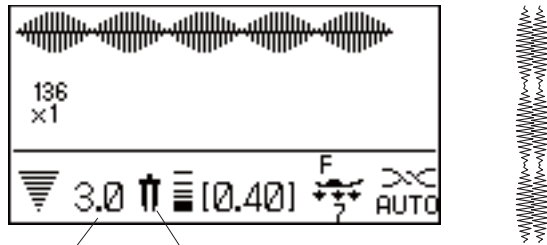
패턴 : 아래 참고
 실 장력 : AUTO
 노루발 : 지그재그 노루발 A, 새틴 스티치 노루발 F
 노루발 압력 : 7



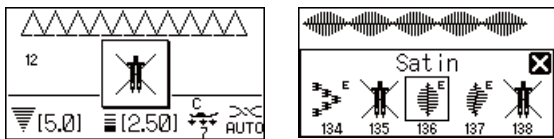
패턴 선택하기

쌍침 바늘 재봉에 적합한 원하는 패턴을 선택합니다.
 쌍침 바늘 키  를 누릅니다.
 LCD표시창에 쌍침 바늘 아이콘이 표시되며 최대 허용 가능한 스티치 폭은 3.0mm로 제한됩니다.
 직선 스티치의 바늘 위치는 2.0과 5.0 사이로 제한됩니다.


- 1 쌍침 바늘 아이콘
- 2 최대 폭 (3.0)



2 1



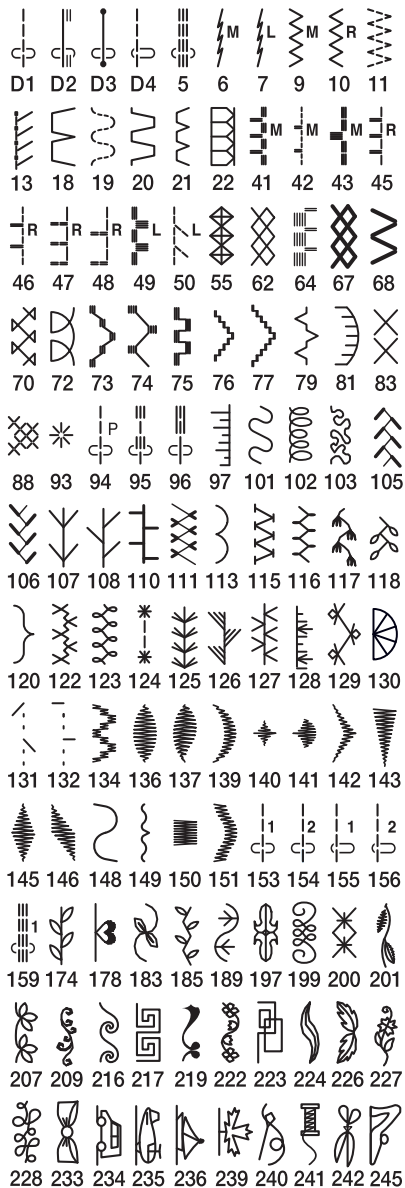
참고:

쌍침 바늘 키를 누를 경우 쌍침 바늘 재봉에 적합하지 않는 패턴을 선택하면 경고 메시지가 나타납니다.
 쌍침 바늘 키를 누른 후에는 쌍침 바늘 재봉에 적합하지 않는 패턴을 선택할 수 없으며 패턴 아이콘 대신에  가 표시됩니다.
 쌍침 바늘 키가 눌러져 있으면 패턴을 설정할 수 없습니다.

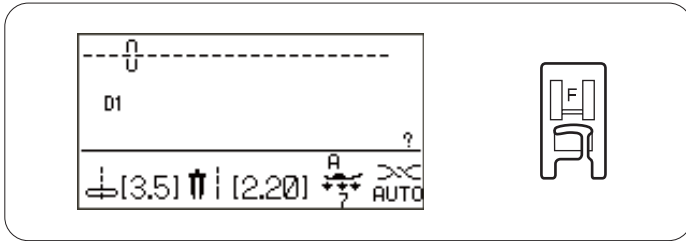
재봉

중간 속도로 재봉합니다.

재봉 방향을 변경할 때에는 원단에서 바늘을 올려줍니다.



쌍침 커버스티치



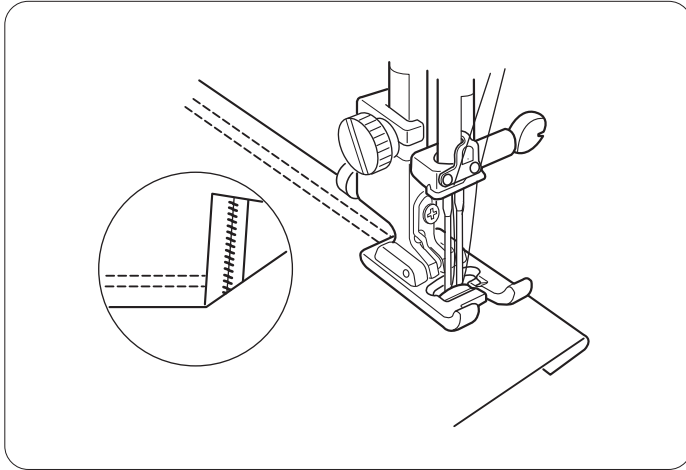
재봉기서정

패턴 : D1

실장력 : AUTO

노루발 : 새틴 스티치 노루발F

노루발 압력 : 7



쌍침을 이용해 손쉽게 커버스티치를 할 수 있습니다.

이 방법은 니트원단에 가장 적합한 방법으로 원단의 앞면은 두줄 직선스티치와 뒷면은 지그재그바느질을 사용합니다.

원하는 너비로 원단을 안으로 접은다음 윗면에 쌍침 재봉을 합니다.

재봉이 끝난후 남은 부분은 가위를 이용하여 잘라 냅니다.

패턴조합 프로그램하기

싱글패턴 과 자동잠금

예:139번 패턴

① 139번을 선택합니다.

② 미리 이미지 키를 눌러줍니다.

③ 연장키를 눌러줍니다.

④ 스티치 길이 조절키를 눌러 0.30으로 설정합니다.

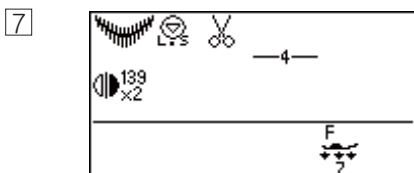
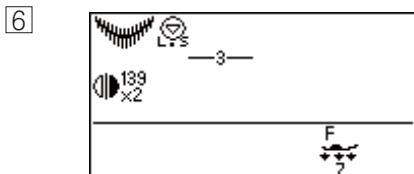
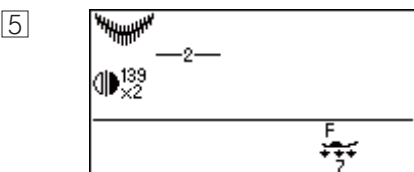
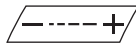
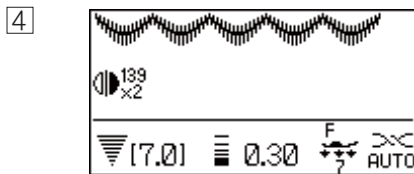
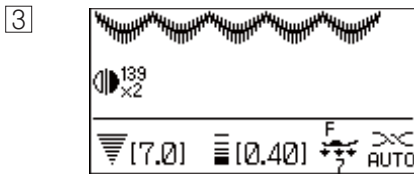
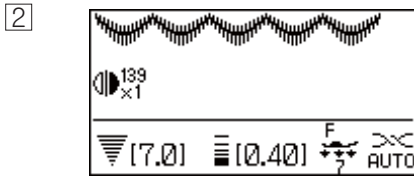
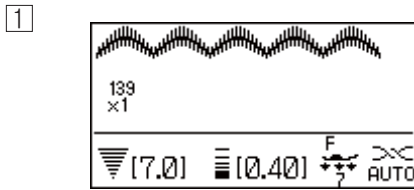
⑤ 메모리키를 눌러 저장합니다.
커서가 깜박이며 다음선택 입력을 기다리게 됩니다.

⑥ 자동 잠금키를 눌러줍니다.

참고: 자동잠금키 뒤에는 다른 스티치를 추가 할수 없습니다.

⑦ 자동사절키를 눌러줍니다.
(사절버튼의 LED가 점등됩니다.)

⑧ 노루발아래에 원단을 내려놓고 재봉을 시작합니다.
하나의 패턴이 완성되면 자동잠금,자동사절을 마친후 재봉기는 자동으로 멈추게 됩니다.



패턴 조합

예시 : 패턴 139, 144

참고:
서로 다른 그룹의 패턴, 글자 및 숫자도 설정할 수 있습니다.

①

②

③

④

⑤

① 패턴 139를 선택합니다.
(필요에 따라 미리 이미지키 또는 스티치폭/길이를 조절합니다.)

② 메모리 키를 누릅니다.

③ 패턴 144을 선택합니다.

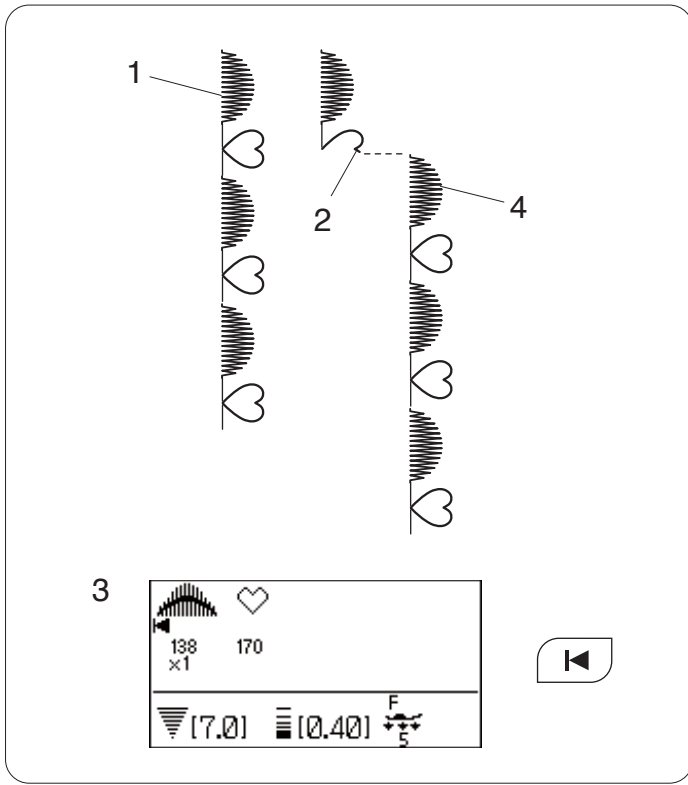
④ 메모리 또는 확인 버튼을 누릅니다.

⑤ 패턴 139와 144의 조합이 연속적으로 재봉됩니다

참고:
재봉을 하는 중간에 자동 잠금 버튼을 누르면 재봉기는 현재 패턴을 끝까지 재봉하고 자동잠금을 끝낸 후 자동으로 정지합니다.
1 자동 잠금 버튼


처음부터 패턴 조합 재봉하기

패턴 조합의 중간에 재봉을 중단하고 다시 재봉하려면 재시작 키를 눌러 처음부터 패턴 조합을 재봉합니다.



1 설정되어 있는 패턴 조합

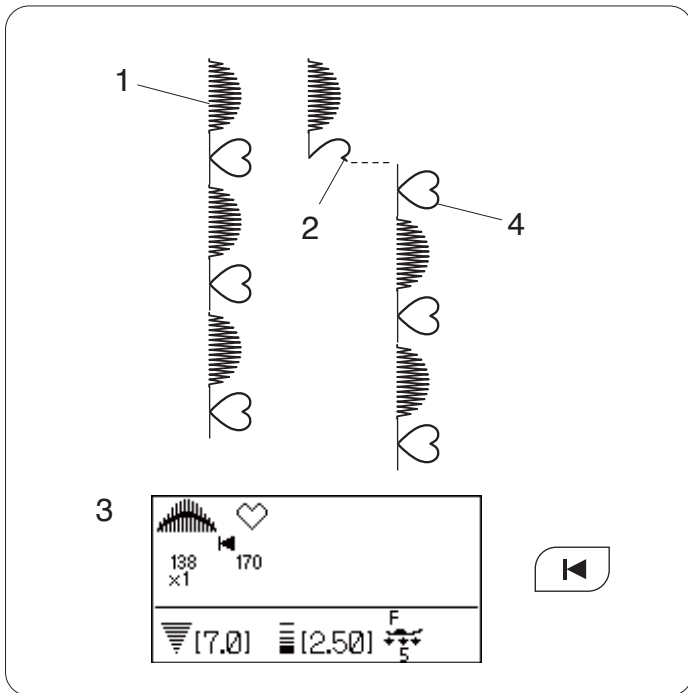
2 재봉 정지

3 재시작키를 눌러 138번 패턴앞에 가 보이도록 합니다.

4 패턴 조합의 처음부터 재봉을 시작합니다.


처음부터 현재 패턴 재봉하기

패턴 조합의 중간에 재봉을 중단하고 미완성된 패턴을 다시 재봉하려면 재시작 키를 눌러 마지막으로 재봉한 패턴의 처음부터 재봉합니다.

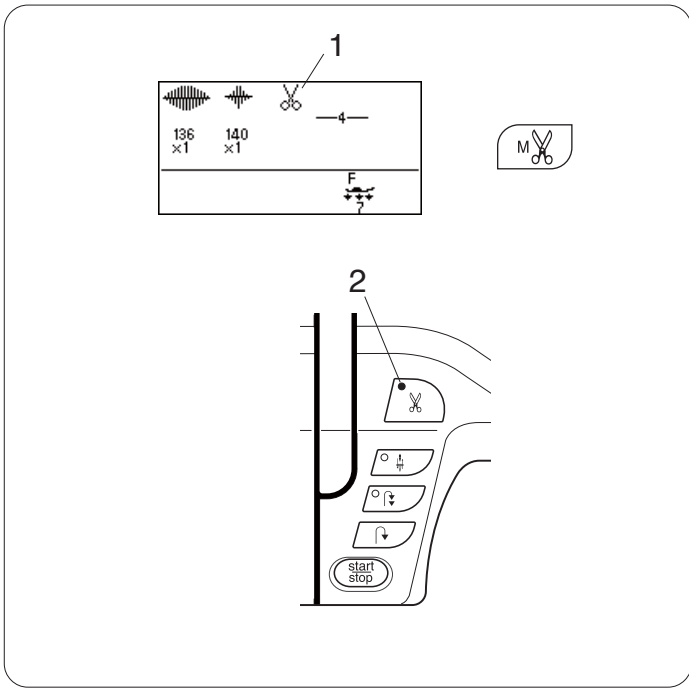


1 설정되어 있는 패턴 조합

2 재봉 정지

3 재시작키를 눌러 170번 패턴앞에 가 보이도록 합니다.

4 미완성한 패턴의 처음부터 재봉을 시작합니다.



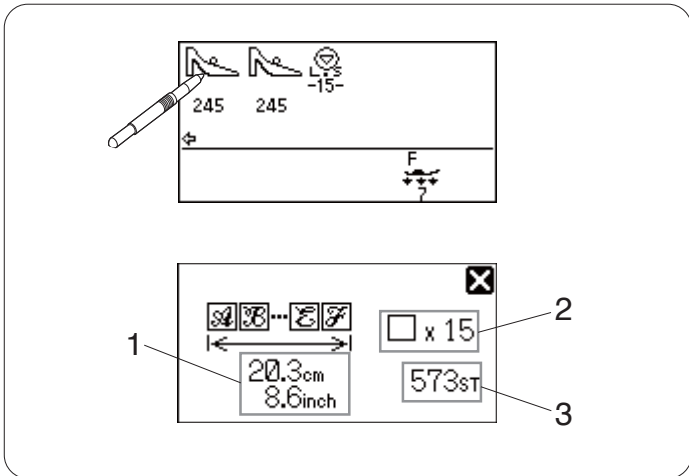
자동 사절 설정하기

패턴 조합을 재봉하고 난 후 자동으로 실을 절단하려면 패턴 조합을 설정하고 자동사절 키를 누릅니다. LCD 표시창에 자동사절 기호가 표시되며 자동사절 버튼의 LED가 점등됩니다.

- 1 자동사절 기호
- 2 LED 신호

재봉기는 패턴 조합을 재봉하고 실을 자른 다음 자동으로 정지합니다.

참고:
 원하는 패턴을 재봉하고 난 후 자동으로 실을 자르려면 원하는 패턴을 선택하고 자동 사절 버튼을 누릅니다.
 단추 구멍 그룹 내의 패턴을 선택하는 경우에 재봉기는 패턴을 완료한 후에 실을 자르고 자동으로 정지합니다.
 다른 그룹 내의 패턴을 선택하는 경우에 자동잠금 버튼이나 후진 재봉 버튼을 누르면 재봉기는 자동으로 실을 절단하고 정지하게 됩니다.



패턴 조합의 특성 확인

전체 길이, 패턴의 수 그리고 패턴 조합의 스티치 숫자를 LCD 표시창에 터치하여 확인할 수 있습니다.

- 1 센티미터와 인치 단위의 전체 길이
- 2 패턴 수
- 3 전체 스티치 숫자

참고:
 전체 길이는 이론적인 값이 아니라 실제 길이입니다.

브리지 스티치

스티치 패턴 번호 153번에서 160번은 브리지 스티치로써 한 스티치 패턴 재봉 후에 직선 스티치를 삽입할 때 사용됩니다.

예시 : 패턴 177과 패턴 157의 조합

① 패턴 177을 선택합니다.

② 메모리 키를 누른다.

③ 패턴 157을 선택합니다.

④ 메모리 키를 누른다.

⑤ 직선 스티치(브리지 스티치)2 숫자가 패턴 177에 추가 됩니다.

1 브리지 스티치

참고:

스티치 이미지의 오른쪽에 있는 숫자는 삽입될 스티치 숫자를 나타냅니다. 패턴 153번에서 156번까지 및 159번의 스티치 길이와 바늘 하강 위치는 조합된 패턴의 설정과는 무관하고 패턴 157,158,160번은 설정된 패턴 조합 내 이전 조합의 스티치 길이와 바늘 하강위치와 동일합니다.

새틴 스티치와 함께 패턴 153-156를 사용합니다.

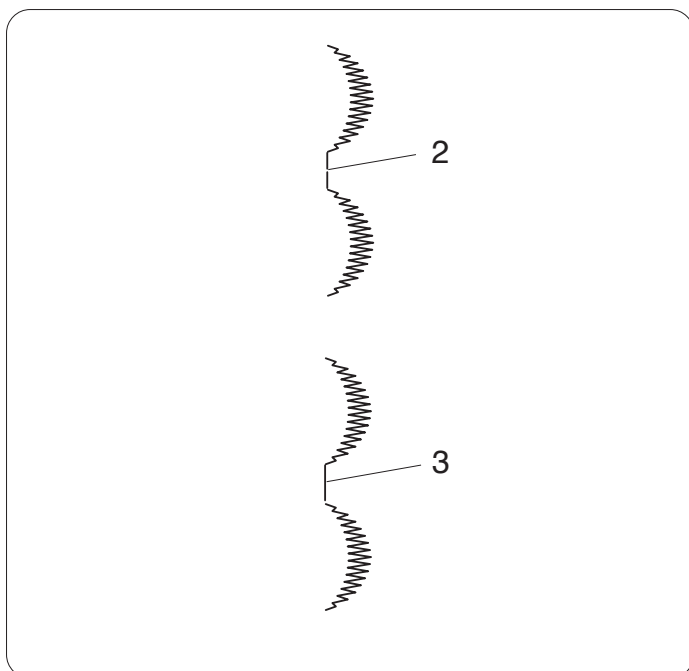
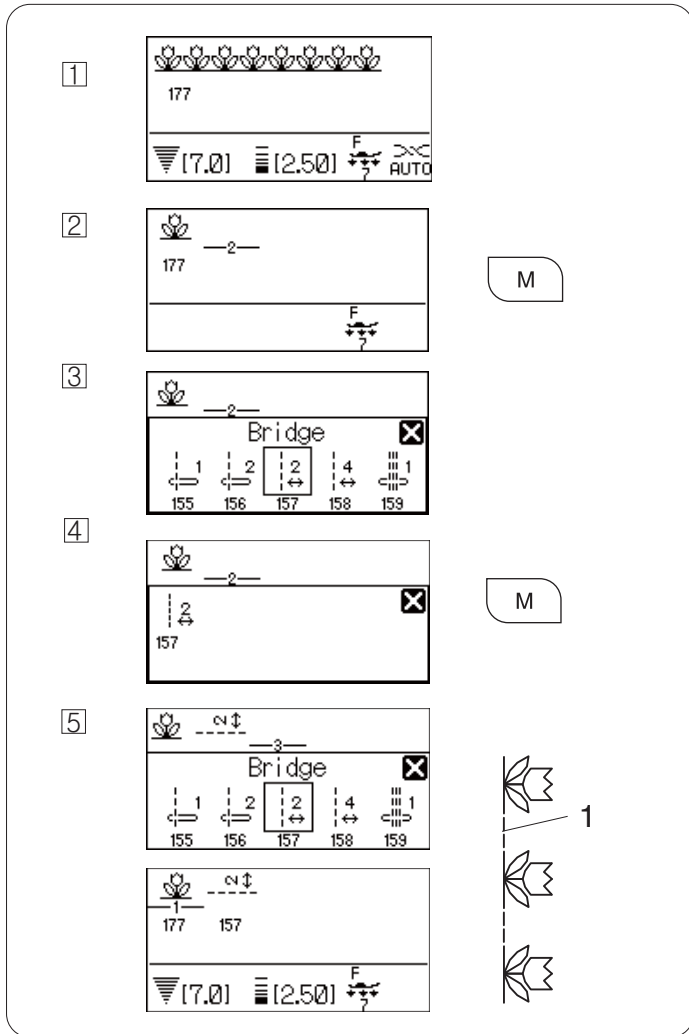
2 패턴 156

참고:

직선 스티치를 추가하고자 한다면 패턴 159번을 사용합니다.

스티치 패턴 사이에 공간을 삽입하고자 한다면 빈 공간을 사용합니다.

3 빈 공간



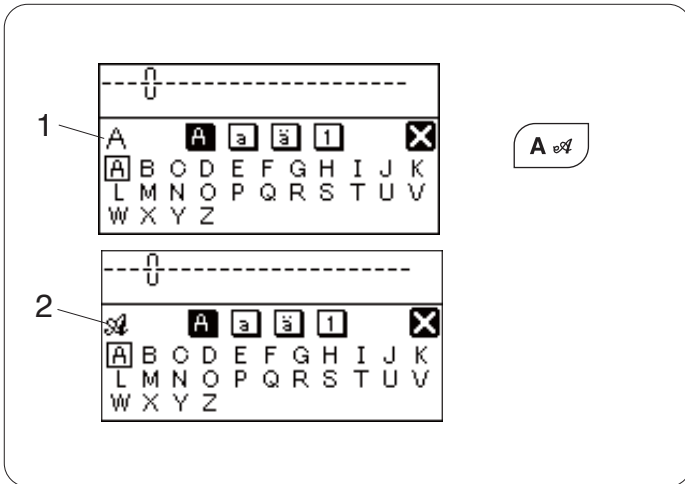
모노그래밍

문자스타일 선택

문자 키를 눌러 글자 스타일을 선택하면 문자 선택 창이 열립니다.

다음의 2가지 스타일을 선택할 수 있습니다.

- 1 블록
- 2 스크립트



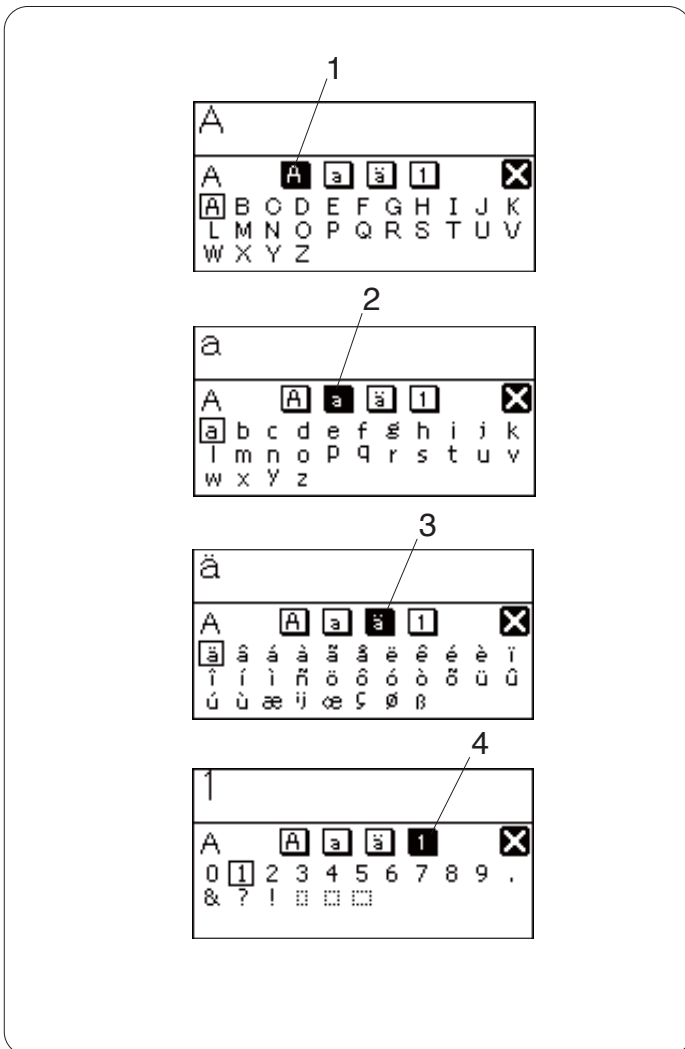
문자 선택하기

조그 다이얼을 시계 방향이나 시계 반대 방향으로 돌려 원하는 문자를 선택하고 확인 버튼을 누릅니다.

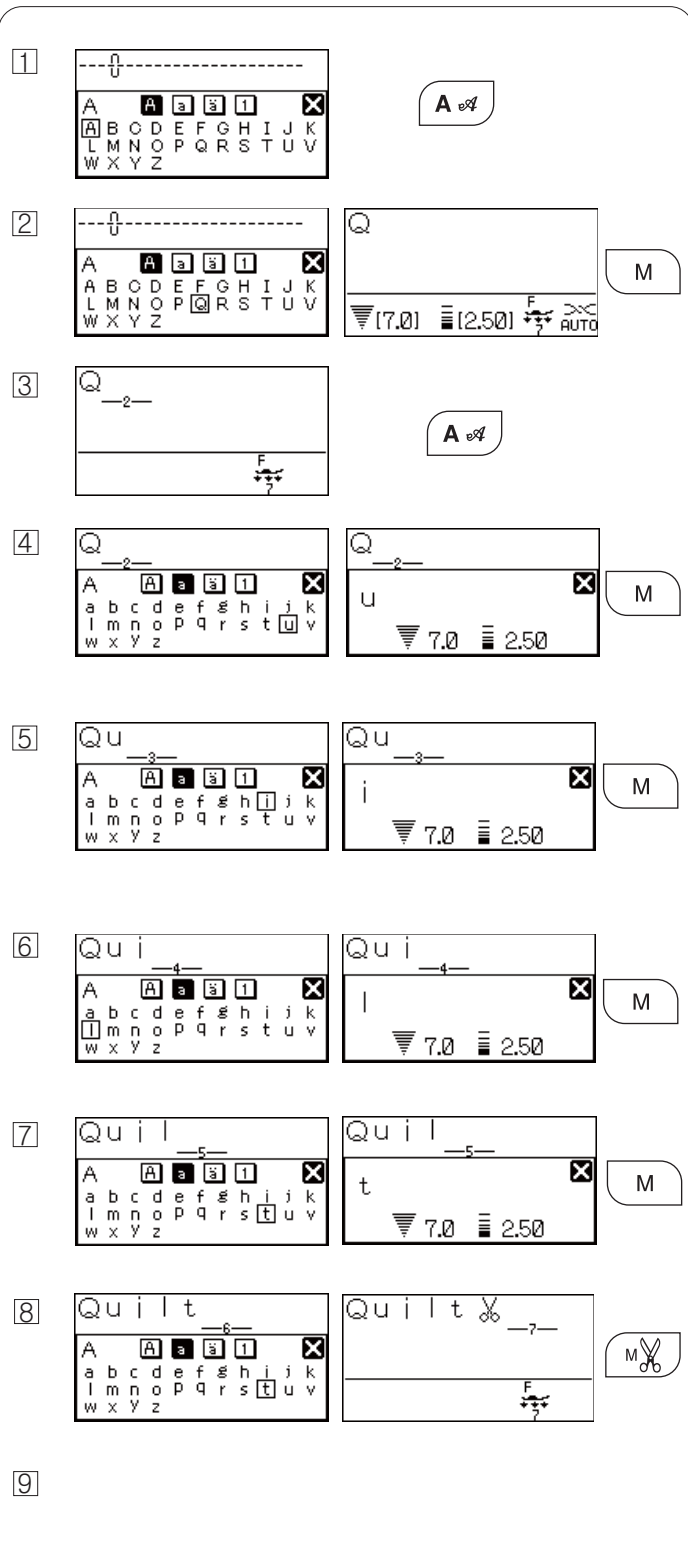
LCD표시창에 알파벳 대문자, 알파벳 소문자, 유럽문자 소문자 및 숫자가 다음 순서대로 표시됩니다.

- 1 알파벳 대문자
- 2 알파벳 소문자
- 3 유로피언 소문자
- 4 숫자

터치펜으로 원하는 케이스 그룹과 문자의 아이콘을 눌러 문자를 선택해도 됩니다.

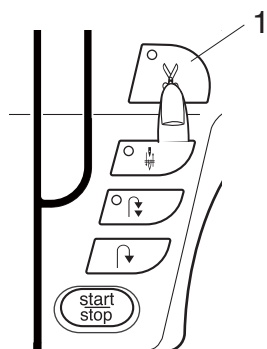


문자 프로그램하기
예시 : “Quilt” 설정방법



- 1 문자 키를 누릅니다.
- 2 문자 “Q” (블록 스타일)을 선택합니다.
메모리 키를 누릅니다.
- 3 문자키를 누릅니다.
- 4 문자 “u” (블록 스타일)을 선택합니다.
메모리 키를 누릅니다.
- 5 문자 “i” (블록 스타일)을 선택합니다.
메모리 키를 누릅니다.
- 6 문자 “i” (블록 스타일)을 선택합니다.
메모리 키를 누릅니다.
- 7 문자 “t” (블록 스타일)을 선택합니다.
메모리 키를 누릅니다.
- 8 자동사절키를 누릅니다.
- 9 재봉기는 “Quilt”를 스티치하고 실을 자른 후 자동으로 정지합니다.

Quilt



참고:
 실 커터기 버튼으로 실을 자르는 경우, 재봉하기 전에 상/하 바늘위치 버튼을 눌러 바늘을 하향 위치로 보냅니다. 이렇게 하면 실을 자를 때 여분의 스티치에 바늘 표시가 나지 않습니다.
 1 자동사절 버튼

패턴 조합 편집하기

긴 조합 보기

아래와 같이 스티치를 입력합니다.

I ♥ *MY* Q u i l t

LCD표시창은 한 번에 9개의 스티치만 표시합니다.

표시창에 표시되는 스티치보다 많으면 화면아래에 보이지 않는 스티치쪽으로 화살표 표시가 나타납니다.

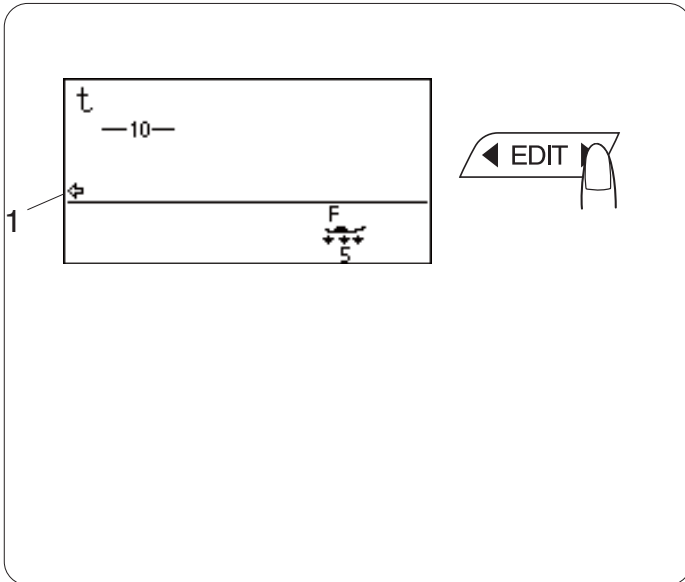
1 화살표

편집키의 왼쪽 오른쪽 화살표를 눌러 원하는 방향으로 이동할 수 있습니다.

참고:

LCD표시창의 화살표시 (←, →)는 그 방향으로 조합의 나머지가 있음을 알려줍니다.

재봉이 한번 시작되고 나면 첫 번째 패턴 아래에 커서가 나타나고 재봉을 하는 대로 오른쪽으로 움직입니다. 편집 키를 다시 눌러 숨겨진 패턴을 보거나 아니면 패턴 조합을 편집합니다. 커서가 깜박일 것이며 원하는 위치로 이동시킬 수 있습니다



편집

스티치 삭제하기

커서를 움직여 원하는 스티치를 삭제할 수 있습니다. 편집 키를 눌러 패턴 ♥ 아래로 커서를 이동시켜줍니다.

클리어 키를 누릅니다. 패턴이 삭제됩니다.

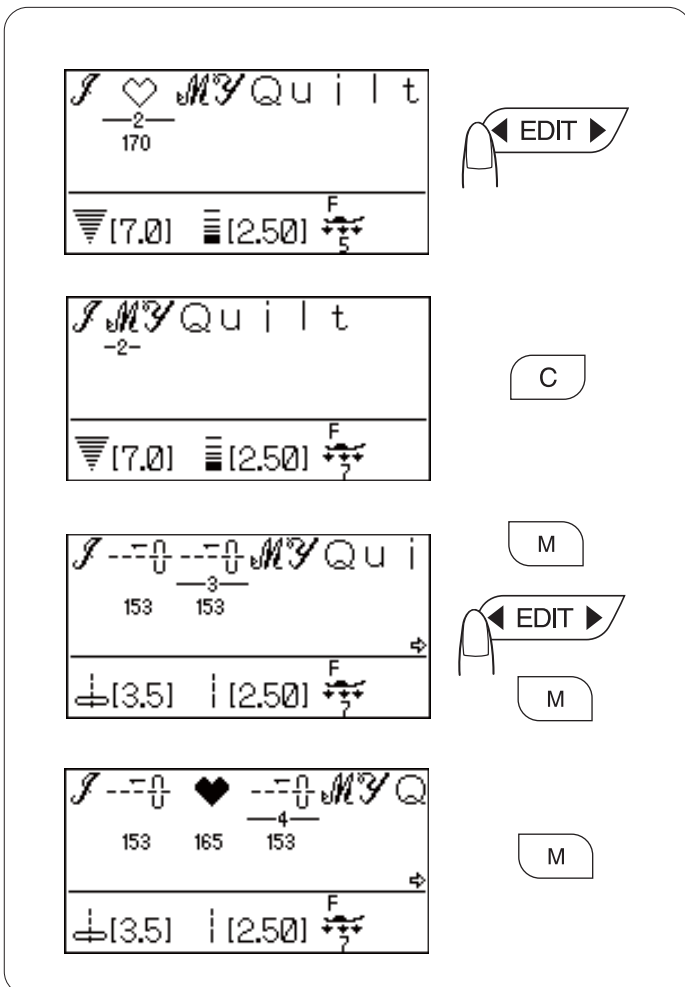
스티치 삽입하기

커서를 움직여 원하는 스티치를 삽입할 수 있습니다. 편집키를 눌러 커서를 스티치 *M* 아래에 둡니다.

153번을 선택합니다. 메모리키를 눌러 *I* 와 *M* 사이에 추가합니다.

커서를 153번 아래에서 메모리키를 누르면 153번이 복제됩니다.

165번을 선택합니다. 메모리키를 눌러줍니다.



스티치 폭/길이 균일하게 조절하기

만약 커서가 스티치의 마지막에 위치해 있을때 스티치 길이와 폭을 조절하면 모든 스티치에 적용됩니다.

스티치폭:

- ① 설정된 144, 170, 144번 스티치(스티치의 마지막 오른쪽에 커서를 움직입니다.)
- ② 스티치 폭 키의 "-"를 눌러줍니다.
- ③ 설정된 패턴의 스티치폭이 균일하게 조정됩니다.

스티치 길이:

- ④ 편집키를 눌러 커서를 마지막 스티치로 옮겨줍니다.
- ⑤ 스티치 길이 키의 "-"를 조절합니다.(삐 소리가 납니다.)

참고:

다른스타일의 스티치의 조합은 균일하게 조절되지 않습니다.(새틴스티치와 데코레이션스티치 또는 유용한 스티치)

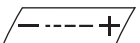
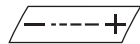
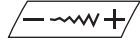
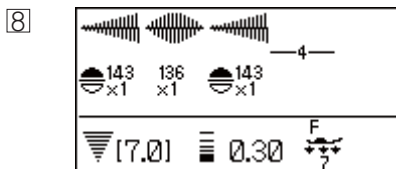
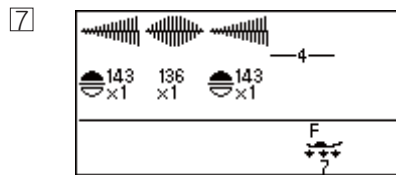
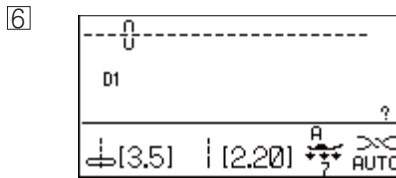
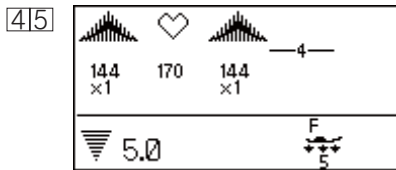
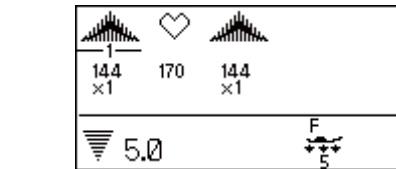
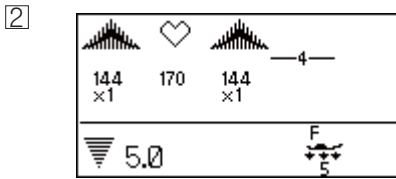
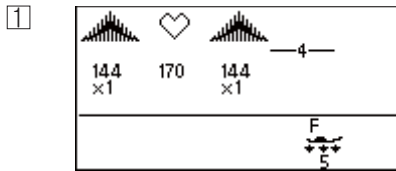
- ⑥ 삭제키를 눌러줍니다.

- ⑦ 설정된 143(상하반전),136,143(상하반전)스티치의 마지막 오른쪽에 커서를 움직입니다.

*143(상하반전)설정은 143은 선택한후 상하반전키를 눌러 줍니다.

- ⑧ 스티치 길이 조절키의 "-"를 눌러줍니다.

- ⑨ 설정된 패턴의 스티치길이가 균일하게 조정됩니다.



스티치 폭/길이 개별 조절하기

커서가 설정된 스티치의 아래에 위치하게 되면 해당하는 스티치의 폭과 길이만 조절 할수 있습니다.

① 133번스티치 2개를 설정합니다.

② 편집키를 눌러 커서를 움직여 줍니다.

③ 스티치 폭조절키의 "-"를 눌러줍니다.

④ 스티치 길이조절키의 "-"를 눌러줍니다.

⑤ 노루발 아래에 원단을 내려놓고 재봉을 시작합니다.

조합된 스티치 조정하기

종종 조합된 스티치의 바늘 시작위치(좌/우/중앙)가 각각 다를 수 있습니다.

본 제품은 자동으로 가장 일반적이고 합리적인 정렬 지점을 결정합니다. 주로 바늘의 시작위치는 아래와 같습니다.

(A)좌측과 중앙바늘 위치는 좌측정렬

(B)우측과 중앙바늘 위치는 우측정렬

(C)좌측과 우측바늘 위치는 중앙정렬


(D)좌측, 중앙 그리고 우측바늘 위치는 중앙정렬

패턴 조합 저장 및 다시 불러오기

패턴메모리

최대 20개의 패턴 조합을 메모리에 저장하며, 전원을 끄더라도 나중에 사용할 수 있습니다. 메모리 다시 불러오기 키를 눌러 저장된 패턴 조합을 다시 불러올 수 있습니다. 각각의 패턴조합에는 50개의 스티치가 저장됩니다.


패턴 조합 저장하기

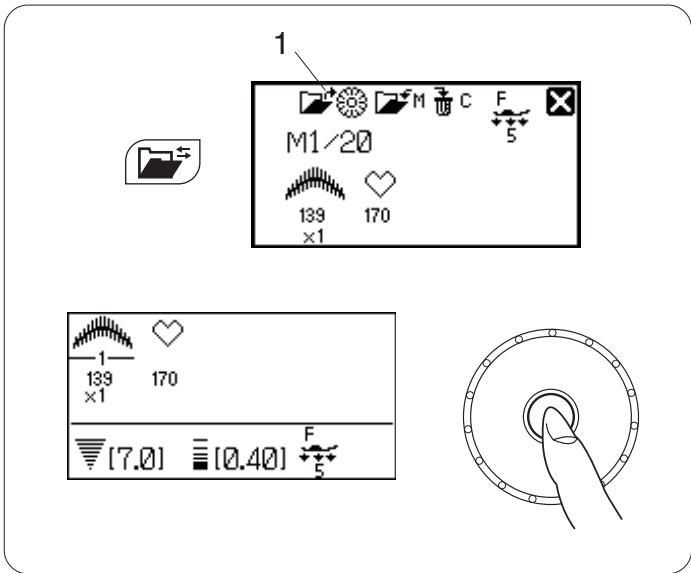
- 1 121(상하반전), 165, 121의 패턴 조합을 설정합니다. 메모리 저장/다시 불러오기 키를 누릅니다.
- 2 LCD표시창에 메모리 주소 M1 및 키 기능 할당 사항이 표시됩니다. 메모리 다시 불러오기 키를 누르거나 조그 다이얼을 돌려 원하는 주소를 선택합니다.
- 3 메모리 키 또는 LCD표시창의 메모리 키 아이콘  M을 누릅니다. 패턴 조합이 선택된 메모리 주소에 저장됩니다. 1 메모리 키 아이콘

참고:

재봉기가 패턴 조합을 저장하고 있는 동안에 재봉기에서 삐 소리가 나고 LCD표시창에 모래시계가 나타납니다. 재봉기에서 삐 소리가 나는 동안에는 전원 스위치를 끄면 안 됩니다


저장된 조합 덮어쓰기

- 1 139, 170의 패턴 조합을 설정합니다. 메모리 다시 불러오기 키를 눌러 원하는 주소를 선택합니다.
- 2 패턴 이미지가 이미 저장되어 있으면 LCD표시창에 저장된 패턴 조합의 이미지가 표시됩니다.
- 3 메모리 키 또는 LCD표시창의 메모리 키 아이콘  M을 누릅니다. 저장된 조합이 새 조합으로 교체됩니다.

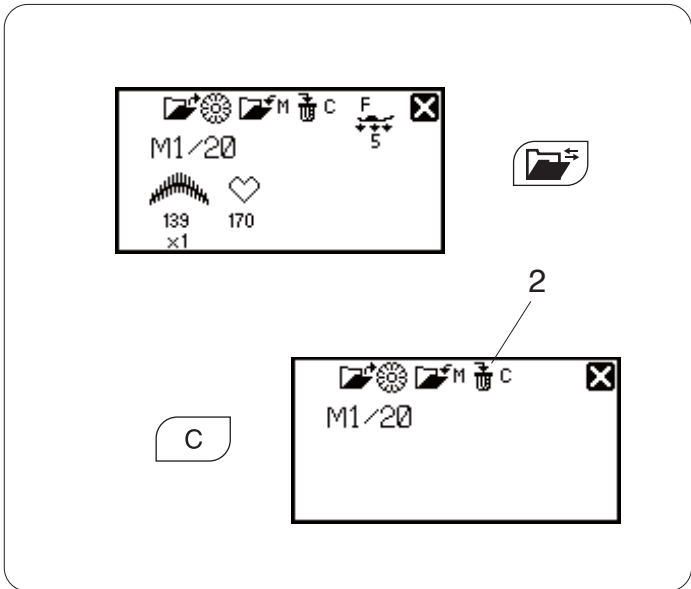


저장된 조합 다시 불러오기

메모리 다시 불러오기 키를 눌러 원하는 패턴 조합이 저장되어 있는 메모리 주소를 선택합니다.

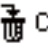
확인 버튼 또는 LCD표시창의 확인 버튼 아이콘  을 눌러 저장된 조합을 다시 불러옵니다.

1 확인 버튼 아이콘

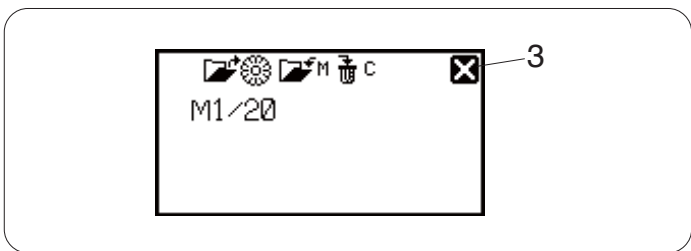


저장된 조합 삭제하기

메모리 다시 불러오기 키를 눌러 삭제하고자 하는 패턴 조합을 저장하고 있는 메모리 주소를 선택합니다.

클리어 키 또는 LCD 스크린 상의 클리어 키 아이콘  을 길게 눌러 저장된 조합을 삭제합니다.

2 클리어 키 아이콘



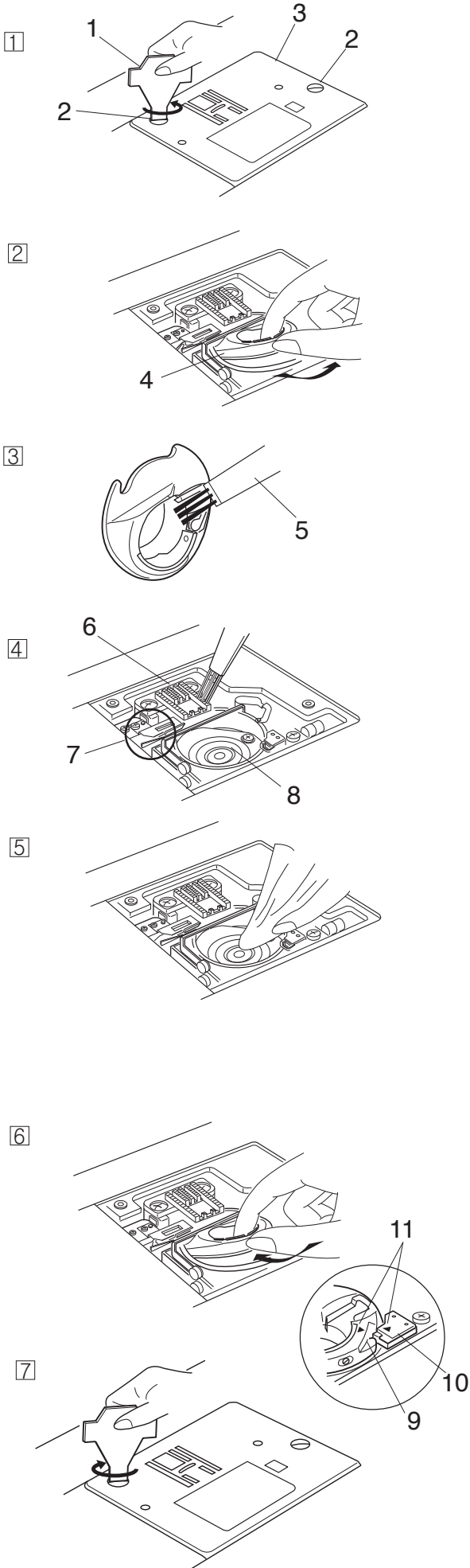
참고:
메모리 다시 불러오기 창을 닫으려면, X표시를 누릅니다.
3 X표시

재봉기 관리

가마, 톱니, 자동사절장치 청소

경고
청소를 하기 전에 전원 스위치를 끄고 재봉기의 코드를 뽑아줍니다.

참고:
반드시 본 페이지에서 설명하는 방법으로만 재봉기를 분리하여 청소하여야 합니다.



① 바늘과 노루발을 제거한 후 고정 나사를 제거하고 바늘판을 제거합니다.

- 1 드라이버
- 2 고정 나사
- 3 침판

② 실톱리를 꺼냅니다. 복집을 들어 올리고 제거합니다.

- 4 복집

③ 청소솔과 부드럽고 마른 원단을 사용하여 복집을 청소합니다.

- 5 청소솔

④ 청소솔로 톱니, 자동사절장치 및 가마를 청소합니다.

- 6 톱니
- 7 자동사절 장치
- 8 가마

⑤ 마른 원단으로 가마를 청소합니다

복집과 침판 다시 부착하기

⑥ 복집을 삽입합니다. 복집의 흑을 가마의 오른쪽 아래에 있는 스톱퍼 옆에 맞추어야 합니다.

복집과 스톱퍼에 있는 삼각형 표시를 맞추어줍니다.

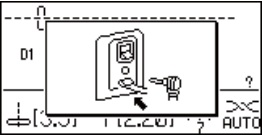
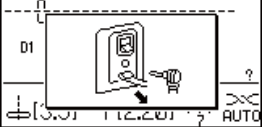
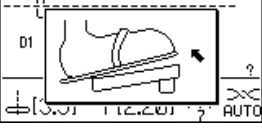

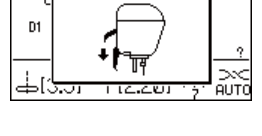
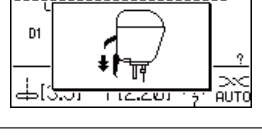
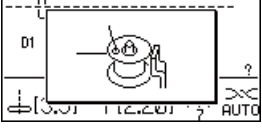
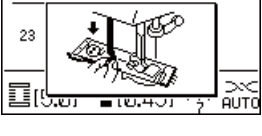


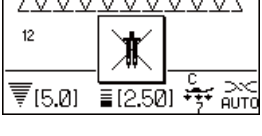
- 9 흑
- 10 스톱퍼
- 11 삼각형 표시



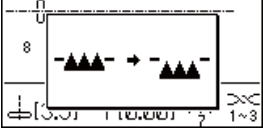
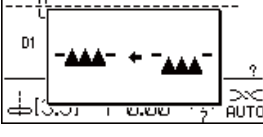

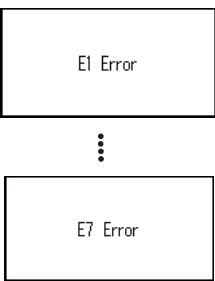
⑦ 침판을 다시 부착하고 나사를 조여 줍니다.

재봉기를 청소한 후에 바늘을 삽입하고 노루발을 부착한다.

문제 및 경고신호

면약 부저가 울리고 LCD표시창에 경고 메시지가 뜨면, 아래의 내용에 따릅니다.

경고 사인	원 인	해결방법
	재봉을 하는동안 전자식 발판이 분리됨	전자식 발판을 연결하고 다시 재봉을 시작합니다.
	전자식 발판이 연결된 상태에서 시작/정지 버튼을 눌렀을때	전자식 발판을 분리합니다.
	전자식 발판을 누르고 있으면서 전원을 켜	전자식 발판에서 발을 뺍니다.
	바늘이 아래로 내려져 있을때 전원을 켜	핸들을 돌려 바늘을 올려 줍니다.
 	노루발을 내리지 않고 재봉을 시작함 재봉을 하는동안 노루발이 올려지는 경우에 재봉기가 정지함	노루발을 내리고 재봉을 시작합니다. 노루발을 내리고 재봉을 다시 시작합니다.
	자동 실토리 감기 장치가 오른쪽에 위치되어 있음	실감기 장치를 왼쪽으로 옮겨줍니다.
	단추구멍레버를 내리지 않고 단추구멍을 시작하는 경우 재봉기가 정지함	단추구멍레버를 내리고 다시 시작합니다.
	잠금스티치를 재봉하는 동안 전자식 발판에서 발을 떼거나 시작/정지 버튼을 누름	재봉기가 자동으로 정지하도록 재봉기를 다시 시작합니다.
	전원을 켜 후 재봉기가 아직 초기화를 하고 있을때 자동사절 버튼을 누르거나 자동사절 버튼을 연속으로 4번누름	재봉기가 정지한 후에 자동사절버튼을 누릅니다.
	쌍침재봉을 선택한 후 적합하지 않은 패턴을 선택하는 경우	쌍침 바늘 재봉에 적합한 패턴을 선택합니다.

경고 사인	원 인	해결방법
	연장할 수 없는 패턴을 선택 후 연장키를 누름	패턴의 연장은 새틴스티치에만 적용할 수 있습니다.
	메모리 할 수 없는 패턴이 선택되었는데 메모리키를 누름	메모리 가능한 패턴을 선택 합니다.
	시침질 또는 버튼 재봉을 선택한 상태에서 톱니를 낮추지 않고 재봉기를 시작함	톱니를 내려줍니다.
	톱니를 낮춘 상태에서 재봉기를 시작함	톱니를 올려줍니다.
	과부하 때문에 중단된 후에 재봉기를 작동시킴 재봉기가 작동 중일때 톱니를 낮춤 재봉기가 작동 중일때 노루발을 올림 실토리에 실을 감는 도중에 자동 실감기 장치를 왼쪽으로 움직임	재시작하기까지 최소한 15초를 기다립니다. 실채기 레버, 가마 및 자동사절장치 주변에 얽힌 실을 제거합니다. 재봉기가 작동중일때는 톱니를 낮추거나, 노루발을 올리거나 또는 실감기 장치를 움직이지 않습니다.
	제어회로에 문제가 있어 재봉기가 제대로 작동 되지 않을때	서비스센터나 구입처에 문의 합니다.
LCD표시창에 이상한 메시지가 나타날때	전원을 끄고 다시 켭니다.	

부저소리	다음의 경우 부저가 울림:
삐	정상동작
삐-삐	클리어키로 패턴조합을 삭제하고 있을때
삐-삐-삐	인식 불가능한 작동 또는 오작동
삑	E1-E7 에러가 발생
삐 피-피-피 삐	단추구멍이 완료됨

증상별 대처방법

상 태	원 인	참고 페이지
윗실이 끊어짐	<ol style="list-style-type: none"> 1. 윗실이 제대로 끼워지지 않았음. 2. 윗실 장력이 너무 팽팽함. 3. 바늘이 굵었거나 무덤. 4. 바늘이 잘못 끼워짐. 5. 재봉을 시작할 때 윗실과 밑실이 노루발 아래뒷쪽으로 향하지 않고 다른 방향에 있을때 6. 재봉을 한 후에 실이 뒤로 당겨지지 않았음. 7. 프리모션 퀴팅을 할 때 원단이 너무 빨리 움직임. 8. 실이 실패 주변에 얽힘 	Page 35 Page 28 Page 30 Page 30 Page 38 Page 38 Page 76 실패마개 사용
밑실이 끊어짐	<ol style="list-style-type: none"> 1. 밑실이 복집에 제대로 끼워지지 않았음. 2. 복집에 보푸라기가 쌓였음. 3. 보빈이 손상되었거나 원활하게 돌지 않음. 	Page 34 Page 100 실패리틀 교체.
바늘이 부러짐	<ol style="list-style-type: none"> 1. 바늘이 잘못 끼워짐. 2. 바늘 클램프 나사가 느슨함. 3. 오픈 노루발을 사용할 때 원단을 앞으로 끌어 당김. 4. 바늘이 사용하는 원단에 비해 너무 가늘 때. 5. 적절하지 않은 노루발을 사용함. 	Page 30 Page 30 Page 76 Page 30 알맞는 노루발 사용.
바늘 땀이 건너 뿜	<ol style="list-style-type: none"> 1. 바늘이 잘못 끼워졌거나, 또는 굵었거나 무덤. 2. 바늘 및/또는 실이 재봉하고 있는 작업에 적합하지 않음. 3. 신축성이 있고 아주 섬세한 원단과 합성 섬유를 재봉할 때 스트레치 스티치 바늘을 사용하지 않음. 4. 윗실이 제대로 끼워지지 않음. 5. 품질이 좋지 않은 바늘을 사용함 	Page 30 Page 30 니트 전용 바늘을 사용 Page 35 바늘 교체.
솔기에 주름이 잡힘	<ol style="list-style-type: none"> 1. 윗실 장력이 너무 팽팽함. 2. 윗실이 제대로 끼워지지 않음. 3. 바늘이 재봉되고 있는 원단에 비해 너무 무거움. 4. 스티치 길이가 원단에 비해 너무 길 때. 5. 노루발이 제대로 조정되지 않음. 6. 아주 섬세한 원단을 재봉할 때 안전장치를 사용하지 않음. 	Page 28 Page 35 Page 30 스티치를 짧게 함 Page 22 안전장치 사용
천이 원활하게 공급되지 않음	<ol style="list-style-type: none"> 1. 톱니에 보푸라기가 쌓임. 2. 스티치가 너무 촘촘함. 3. “드롭피드” 재봉 후에 톱니를 올리지 않음. 	Page 100 스티치를 길게 함 Page 22
솔기에 고리가 생김	<ol style="list-style-type: none"> 1. 윗실 장력이 너무 느슨함. 2. 바늘이 원단에 비해 너무 두껍거나 너무 가늘 때. 	Page 28 Page 30
기계가 작동하지 않음	<ol style="list-style-type: none"> 1. 기계에 플러그가 꽂히지 않았거나 전자식 발판이 연결되지 않음. 2. 실이 가마 멈춤쇠에 걸렸음. 3. 노루발을 내리지 않음. 	Page 10 Page 100 Page 23
단추 구멍 재봉이 제대로 재봉되지 않음	<ol style="list-style-type: none"> 1. 스티치 밀도가 재봉되고 있는 원단에 적합하지 않음. 2. 신축성이 있거나 합성 원단에 실이 사용되지 않았음. 3. 단추 구멍 레버를 내리지 않음. 	Pages 56, 58 실을 사용 Page 53
기계에 소음이 발생함	<ol style="list-style-type: none"> 1. 실이 가마 멈춤쇠에 걸렸음. 2. 가마 멈춤쇠나 복집에 보푸라기가 쌓였음. 	Page 100 Page 100
층이 움직임	<ol style="list-style-type: none"> 1. 노루발이 재봉하고 있는 원단에 적합하지 않음. 	Page 22
재봉실 커터기 LED가 깜박임	<ol style="list-style-type: none"> 1. 자동 실 절단이 완료되기 전에 노루발을 올림. 2. 재봉실 커터기에 실이 걸렸음. 	노루발을 내려줌 Page 100

품질보증서

제 품 명: 가정용 재봉기

모 델 명:

구 입 일: 년 월 일

고객성명: 전화: 주소:

이 제품은 철저한 품질관리와 엄격한 검사과정을 거쳐서 만들어진 제품입니다. 만일 품질보증기간 이내에 정상적으로 사용한 상태에서 발생한 고장의 경우에는 이 보증서 기재내용에 따라 무상으로 수리하여 드립니다. 수리를 의뢰할 때는 이 보증서를 꼭 제시하십시오.

ELNA KOREA. 엘나 코리아
서울특별시 영등포구 당산동2가 영등포

사용시 주의 사항

수리를 의뢰할 때는 구입일자가 기재된 보증서를 제시해야 충분한 서비스를 받으실 수 있으므로 잘 보관하시기 바랍니다.

제품에 이상이 발생하였을 경우는 본사 A/S센터에 문의하여 서비스를 받으십시오.

보증내용

무상 A/S기간은 구입일자로 부터 3년간이며 보증기간 내에 정상적으로 사용한 상태에서 이상이 발생한 경우에는 무상으로 수리하여 드립니다.

전문가에 의한 A/S가 필요한 경우, 택배로 고객지원 센터로 보내 주시면 TEST와 A/S를 거쳐 다시 택배로 반송하여 드리며 수리비와 택배비용은 아래와 같이 처리됩니다.(서울 / 대구 매장에 직접 방문하셔도 A/S및 점검은 가능합니다.)

*가정용재봉기는 소형가전으로 분류되어 제품에 이상이 있거나 점검을 필요로 하실 경우 출장방문 A/S는 하지 않습니다.

*보증기간 이내의 경우

1. 소비자 과실에 의한 파손/사용미숙의 경우(왕복택배비 본인부담, 부품 유료/수리기술료 무료)
2. 제품 자체에 불량/변형 및 수리가 필요한 경우(왕복택배비, 부품, 수리기술료 무료)
3. 천재지변, 규격에 맞지 않은 전압사용으로 인한 고장(왕복택배비 본인부담, 부품/수리기술료 유료)
4. 보증기간 이내라도 사용으로 인한 자체의 마모/ 수리/ 교체는(왕복택배비 본인부담, 부품/수리기술료 유료)
5. 기타 보증은 소비자 보호원이 권장하는 보증내용에 따라 행합니다.

*모터보증 내용

1. 3년이내에 모터자체의 불량에 의한 경우(왕복택배비 전액무료, 모터/수리기술료 무료)
2. 3년~8년사이 모터자체의 불량에 의한 경우(왕복택배비 본인부담, 모터무료/수리기술료 유료)
3. 보증기간이내라도 사용으로 인한 모터자체의 마모(왕복택배비 본인부담, 모터/수리기술료 유료)

*제품 사용중 마모성 부품/케이스 교환/청소.유지관리/사용미숙/파손등은 보증기간에 무관하게 유상 A/S처리가 됩니다.

*반품 및 교환 / 환불은 반드시 구매처에서 해드립니다.

A/S 의뢰는 아래 연락처로 연락주시면 성심성의껏 도와 드리겠습니다.

엘나코리아

서울본사 대구지사
02-3667-0551 053-555-0181
홈페이지:www.elna-korea.co.kr
쇼핑몰:www.misingmart.co.kr

